

HOG 10 + FSL • HOG 10 + ESL Kombinationen / Combinations

Drehimpulsgeber + Drehzahl­schalter
Incremental Encoder + Speed Switch



HOG 10 + FSL • HOG 10 + ESL

Kombinationen aus Hohlwellen-Drehimpulsgeber (Digital-Tacho) HOG 10 mit Drehzahl­schalter (mechanisch / elektronisch) für die Antriebstechnik

Combinations of hollow-shaft Incremental Encoder (Digital-Tacho) HOG 10 with Speed Switch (mechanical / electronic) for drive systems

Der robuste **Hohlwellen-Drehimpulsgeber (Digital-Tacho) HOG 10** wird auch als Kombination mit dem mechanischen **Fliehkraftschalter FSL** oder dem elektronischen **Drehzahl­schalter ESL** mit einer oder max. drei Schaltdrehzahlen in einem Gerät mit **gemeinsamer** Welle gefertigt.

Diese Kombinationen liefern **inkrementale** Drehzahl- bzw. Lage-Signale und lösen bei einer **Grenzdrehzahl** einen Schaltvorgang aus.

Der Rotor des Fliehkraft- / Drehzahl­schalters ist **direkt** auf dem zweiten Wellenende des Drehimpulsgebers befestigt.

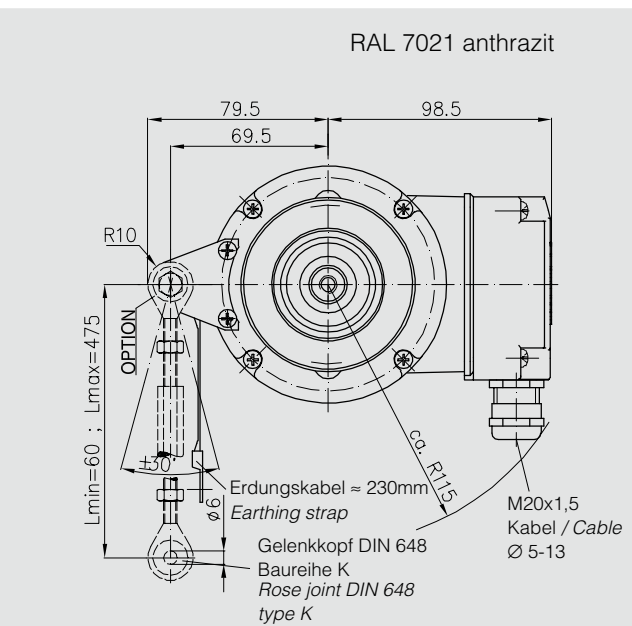
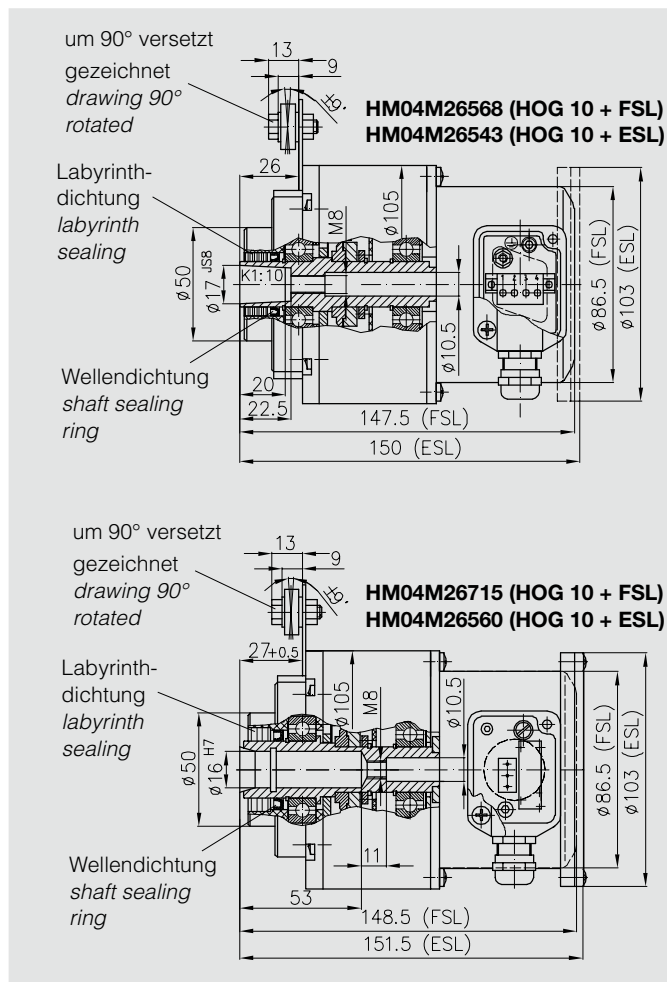
Kombinationen mit EURO-Flansch B10 und Welle Ø 11 mm: **POG 10 + FSL / ESL**

The rugged **hollow-shaft incremental encoder (Digital-Tacho) HOG 10** is also available in combination with either the mechanical **centrifugal switch FSL** or electronic **speed switch ESL** with one or maximum three switching speeds in one device with **common** shaft.

These combinations supply **incremental** speed or position signals and carry out a switching operation at a preset **speed limit**.

The rotor of the centrifugal / speed switch is **directly** mounted on the rear shaft of the incremental encoder.

Combinations with EURO-flange B10 and shaft Ø 11 mm: **POG 10 + FSL / ESL**



Empfehlung: HÜBNER Drehmomentstütze (siehe Datenblatt)
Advice: HÜBNER torque arm (see data sheet)

HOG 10	Impulse/Umdrehung Counts per turn	1 ... 1024 $f_{max} = 120$	kHz
FSL \triangleq FS 90	1 Schaltdrehzahl 1 Switching speed	850 ... 4900	min ⁻¹ rpm
ESL \triangleq ES 90	1 Schaltdrehzahl 1 Switching speed	650 ... 6000	min ⁻¹ rpm
ESL \triangleq ES 93	3 Schaltdrehzahlen 3 Switching speeds	200 ... 5000	min ⁻¹ rpm

Weitere ausführliche Informationen finden Sie als Download unter www.huebner-berlin.de
Additional information can be found in our download section on www.huebner-berlin.de