

## 7.4.0 - LQ

### Generalità:

I motori raffreddati a liquido della serie LQ rappresentano la massima espressione tecnologica applicata ai motori asincroni 3-fase ad alte prestazioni per applicazioni industriali.

L'innovazione principale è costituita dalla carcassa esterna realizzata in estruso di alluminio che integra il sistema di scambio termico del motore tramite la circolazione forzata del liquido di raffreddamento. In particolare questi nuovi motori consentono di ottenere potenze specifiche elevatissime in rapporto al volume esterno ed al grado di protezione IP 55 con cui sono costruiti. Il motore molto compatto e di forma regolare risulta perfettamente integrabile nella struttura della macchina ed è utilizzabile senza alcun declassamento o controindicazione anche in condizioni ambientali particolarmente aggressive e severe per quanto riguarda la temperatura ambiente e la contaminazione dell'aria.

### Vantaggi dei motori LQ Sincrovert®:

- Elevata potenza / coppia resa all'albero
- Design moderno e particolarmente curato
- Elevata dinamica e velocità di rotazione
- Dimensioni di ingombro molto contenute
- Utilizzabile in condizioni ambientali aggressive
- Elevata silenziosità di funzionamento
- Rendimento elevato
- Vasta gamma di opzioni disponibili

### Settori di utilizzo:

I principali settori che utilizzano questa serie di motori sono:

- Alimentare
- Meccanico e lavorazione metalli
- Lavorazione plastica
- Tessile
- Siderurgico
- Stampa
- Trasporto e trazione

### Campi di impiego tipici:

- Estrusori per plastica, gomma e alimenti
- Lavorazione metalli
- Macchine iniezione materie plastiche
- Linee di produzione carta e cartone
- Macchine utensili e accessori di lavorazione
- Macchine da stampa
- Sistemi di collaudo motori e trasmissioni
- Trazione elettrica e propulsione

### General information

*The liquid-cooled motors of the LQ series represent the state-of-the-art in high-performance 3-phase asynchronous motors for industrial applications.*

*The main innovation consists of the outer casing made of extruded aluminium alloy, which integrates the heat exchanger system of the motor using forced-circulation liquid cooling. In particular, these new motors let you obtain a very high power output in relation to the size and degree of protection of the motor (IP 55). The compact motor with a very regular shape is ideal for being integrated in the machine structure and can be used without any significant performance derating or contraindication, even in particularly aggressive and harsh environmental conditions with extreme temperatures and contaminated air.*

### Advantages of the LQ Sincrovert® motors:

- High power/torque at shaft
- Modern design
- Dynamic motor with a high rotation speed
- Very compact dimensions
- Can be used in aggressive environment
- Very quiet
- High efficiency
- Wide range of options available

### Sectors of use:

*The main sectors of use for this series of motors are:*

- Foodstuffs
- Mechanical and metalwork
- Working plastics
- Textiles
- Iron and steel
- Print works
- Transport and traction

### Typical fields of use:

- Plastic, rubber and foodstuffs extruders
- Metalworking machines
- Plastic injection machines
- Paper and cardboard production lines
- Machine tools and accessories
- Printing machines
- Systems for testing motors and transmissions
- Electrical traction and propulsion

### Allgemein:

Die flüssigkeitsgekühlten Motoren der Baureihe LQ sind Ausdruck der besten Technologie für Hochleistungs-Drehstrom-Asynchronmotoren für Industrieanwendungen.

Die wichtigste Innovation stellt das Gehäuse aus fließgepresstem Aluminium dar, in welches das System zum Wärmeaustausch des Motors durch erzwungene Kühlmittelzirkulation integriert ist. Insbesondere ermöglichen diese Motoren im Verhältnis zu ihrem Außenvolumen und ihrer Schutzart IP 55 extrem hohe spezifische Leistungen. Der äußerst kompakte, gleichmäßig geformte Motor kann perfekt in die Maschinenkonstruktion integriert und ohne Rückstufung oder Einschränkung auch unter besonders aggressiven und harten Umgebungsbedingungen (hinsichtlich Raumtemperatur und Luftverunreinigung) eingesetzt werden.

### Vorteile der Motoren LQ Sincrovert®:

- Hohe/s Leistung / Drehmoment
- Modernes und ausgefeiltes Design
- Hohe Drehdynamik und -zahlen
- Sehr kompakte Außenmaße
- Unter aggressiven Umgebungsbedingungen
- Sehr ruhiger Lauf
- Hoher Leistungsgrad
- Große Auswahl an verfügbarem Zubehör

### Einsatzbranchen:

Diese Motorbaureihe wird hauptsächlich in folgenden Branchen eingesetzt:

- Lebensmittelbranche
- Maschinenbau und Metallbearbeitung
- Kunststoffbearbeitung
- Textilbranche
- Eisen- und Stahlindustrie
- Druck
- Transport und Abschleppen

### Typische Einsatzbereiche:

- Extruder für Kunststoff, Gummi und Lebensmittel
- Metallbearbeitung
- Maschinen für Kunststoffeinspritzung
- Papier- und Kartonfertigungslinien
- Werkzeugmaschinen und Bearbeitungszubehör
- Druckmaschinen
- Prüfsysteme von Motoren und Getrieben
- Elektroantrieb und Antrieb

## 7.4.0 - LQ Series - SINCROVERT®



Motore asincrono 3-fase per inverter raffreddato a liquido  
 AC 3-phase inverter duty liquid cooled asynchronous motor  
 3-Phasen Asynchronmotor wassergekühlt für Umrichterbetrieb

Motore	Motor	Motor	AC 3-phase square frame liquid cooled asynchronous motor
Esecuzione	Execution	Ausführung	Liquid cooled
Altezze d'asse	Shaft height	Wellenhöhe	100, 132, 160, 180, 225, 280mm
Potenza	Power	Leistung	3,2...565kW
Coppia	Torque	Drehmoment	40...3300Nm
Peso	Weight	Gewicht	60...1700kg
Nr. di poli	Nr. of poles	Anzahl Pole	4
Velocità base	Base speed	Nennndrehzahl	580, 1000, 1500, 1800, 2200, 2600rpm
Tensione di alimentazione	Supply voltage	Versorgungsspannung	330 - 400...460Vac
Collegamento	Connection	Anschluss	Star, delta, delta/star, <sup>2)</sup>
Collegamenti elettrici	Electrical connection	Elektrischer Anschluss	Nr.3 or 6 terminals, (delta/star connection available only for some sizes) into aluminium / steel terminal box.
Classe di isolamento	Insulation class	Isolationklasse	F, temperature rise cl.F
Termoprotettori	Thermal protectors	Thermikschutz	PTO (klixon) as standard, PTC*, KTY84-130*, PT100* on request
Forma costruttiva	Mounting construction	Bauform	B3, B5, B35, + other vertical and horizontal mountings
Grado di protezione	Protection degree	Schutzart	IP 54, IP 55*
Tipo di raffreddamento	Type of cooling	Art der Kühlung	IC 9W7
Grado di vibrazione	Vibration degree	Vibrationsgrad	R, S*
Metodo di equilibratura	Balancing method	Auswuchtmethode	Half key, full* key or without* key on request
Temperatura ambiente	Ambient temperature	Raumtemperatur	-20...+60°C
Temperatura liquido	Liquid temperature	Kühlmittel Temperatur	+20°C (reference temp.), up to + 60°C with power derating
Tipo di liquido	Liquid type	Kühlmittel Typ	Water + antifreezing and anticorrosion additives
Colore	Color	Farbe	RAL 7037 (grey)
Materiale carcassa	Frame material	Statormaterial	Aluminium
Materiale coperchi	Covers material	Deckelmaterial	Cast iron
Materiale flangia	Flange material	Flanschmaterial	Cast iron
Albero	Shaft	Welle	Steel C45 – 39NiCrMo on request
Posizione morsettiera	Terminal box position	Klemmenkastenposition	Standard position top mounted, side* mounted on request
Opzioni disponibili	Options available	Mögliche Optionen	Encoder, PTC, KTY84-130, PT100, radial fan, parking brake, insulated bearings, high speed bearings, space heaters, UL omologation available for frames 100...180
Disponibilità	Availability	Verfügbarkeit	1500rpm B35 normally ready in stock
Tempo di consegna	Delivery time	Lieferzeit	From ready in stock up to 10 weeks size and options depending.

\* A richiesta con sovrapprezzo – On request with price increase –

2) In base alla grandezza del motore – motor size depending

DATI GENERALI	GENERAL DATA	ALLGEMEINE DATEN	
Forma costruttiva	Mounting	Bauformen	Size 100-180 IM 2001 (B35) - Size 225-280 IM 1001 (B3) or (IM 3001 (B5) <sup>2)</sup>
Protezione motore	Motor Protection	Schutzart	IP 54
Equilibratura	Balancing	Schwinggüte	grado R - R degree - grad R
Isolamento	Insulation	Isolation	classe F - F class - F Klasse
Protezione termica	Thermal Protection	Thermikschutz	PTO (Klixon) - PTC <sup>2)</sup> - PT100 <sup>2)</sup>
Rumore L <sub>w</sub>	Noise L <sub>w</sub>	Geräuschpegel L <sub>w</sub>	L <sub>w</sub> < 75 dB (A)
Raffreddamento	Cooling System	Kühlung	IC 9W7 - A liquido - liquid cooled
Installazione	Ambient	Umgebungstemperatur	- 20 / + 60°C
Sollecitazione max	Max adm. shock	Max schuss	V eff 4.5 mm/s 6,3...63Hz - acc. 2.55 m/s <sup>2</sup>
Altitudine	Altitude	Meereshöhe	0 - 3000m a.s.l.

RAFFREDDAMENTO	COOLING	KÜHLUNG							
Grandezza motore	Motor size	MotorBaugröße	Size	100	132	160	180	225	280
Portata liquido	Liquid delivery	Durchflußmenge	l/min	8	10	12	15	18	24
Capacità di raffreddamento	Cooling capacity	Kühlleistung	kW	= P <sub>n</sub> - (0,95 * P <sub>n</sub> * η %)					
Pressione massima	Max perm. pressure	Max. Druck	Bar	3	3	3	3	3	3
Caduta di pressione max.	Max pressure drop	Maximaler Druckbfall	Bar	0,5	0,5	0,8	0,9	0,9	1,2
Temperatura liquido *	Coolant temperature *	Kühlmittel-Temperatur *	18°C (min. 16°C) in funzionamento nominale - at rated operation						
Qualità liquido	Type of coolant	Kühlmittel	Acqua + liquidi anticorrosivi/antigelato Water + anticorrosion/no-frost additives (max 20%)						
Circuito di raffreddamento	Cooling circuit	Kühlkreislauf	Chiuso con scambiatore di calore esterno - Closed with external heat-exchanger						
Coeff. di declassamento	Derating coefficient	Herabsetzungskoeffizient	For input liquid temperature higher than 18°C. see pag. A36 for derating diagram						

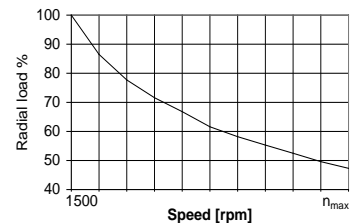
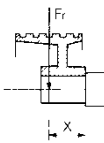
\* in ingresso - input temperature - Eintrittstemperatur, Vedere sez. A par. 2.3 e 5.3 - See sec. A par. 2.3 and 5.3 - Siehe Seite A Abschnitt 2.3 und 5.3

FRENO <sup>2)</sup>	BRAKE <sup>2)</sup>	BREMSE <sup>2)</sup>									
Motore Motor	Freno Brake	Coppia statica Static torque	Alimentazione - Power supply Rectifier Coil	Inerzia (J) inertia (J)	Velocità max. Max. speed	Tempi - Times sw. ON sw. OFF	Lavoro ammissibile Max admissible work				
Size	Type	Nm (max)	Input Vac - Hz	Vdc	W	Kgm <sup>2</sup>	rpm	ms	ms	J	Q max
100	K 6	60	230 - 50/60	96	50	0,0007	5000	80	150	30000	
132	K 8	150	230 - 50/60	96	60	0,0028	4000	150	300	60000	
132	BFK-E18	200	230 - 50/60	96	85	0,0029	3600	150	300	60000	
160...180	K9	200	230 - 50/60	96	65	0,0040	3000	190	400	80000	
160...180	BFK-E20	400	230 - 50/60	96	100	0,0073	3600	150	300	80000	
160...225	BFK-E25	600	230 - 50/60	96	110	0,0200	3000	250	500	120000	
225...280	Rr 360	900	230 - 50/60	96	190	0,0180	2000	330	600	160000	

$J_{tot} * \Delta n^2$   
182.5  
See sec.A  
par. 4.0

Serie K-BFK: Coppia regolabile, disponibile anche con bobina a 24Vdc e leva di sblocco manuale - Adjustable braking torque, available also with 24Vdc coil and hand release

CUSCINETTI	BEARINGS	WÄLZLAGER					RADIAL LOAD DIAGRAM
Size	D.E. side Brg. code	N.D.E. side Brg. code	Max. speed <sup>3)</sup> Rpm	Max. rad. load N @ 1500rpm	Distance X mm	Max axial load N	
100	6308ZZ (TBH) <sup>2)</sup> NJ 308 EC <sup>2)</sup>	6207ZZ (TBH) <sup>2)</sup>	7500 (12000) <sup>2)</sup> 6700 <sup>2)</sup>	1700 / 1500 3100 / 2700	40 / 80	1100	
132	6309ZZ C3 (TBH) <sup>2)</sup> NU 309 EC <sup>2)</sup>	6209ZZ C3 (TBH) <sup>2)</sup> 6209ZZ (INS-CB) <sup>2)</sup>	6700 (8000) <sup>2)</sup> 6300 <sup>2)</sup>	2600 / 2200 4900 / 4300	55 / 110	1500	
160	6312ZZ C3 (TBH) <sup>2)</sup> NU 312 EC <sup>2)</sup>	6311ZZ C3 (TBH) <sup>2)</sup> 6311 C3 (INS) <sup>2)</sup>	5300 (7500) <sup>2)</sup> 4800 <sup>2)</sup>	4300 / 3800 7000 / 6000	55 / 110	1800	
180	6314 C3 (TBH) <sup>2)</sup> NU 314	6312 C3 (TBH) <sup>2)</sup> 6312 C3 (INS) <sup>2)</sup>	4300 (6300) <sup>2)</sup> 3800 <sup>2)</sup>	6600 / 5600 9800 / 7000	70 / 140	2000	
225	6318 C3 (TBH) <sup>2)</sup> NU 318 EC <sup>2)</sup>	6315 C3 (TBH) <sup>2)</sup> 6315 C3 (INS) <sup>2)</sup>	3400 (4800) <sup>2)</sup> 2800 <sup>2)</sup>	7000 / 6000 12000/11000	70 / 140	3000	
280	6222 C3 NU 222 EC <sup>2)</sup> 2 x 7222 TBH <sup>2)</sup>	NU 222 EC 6222 C3 (INS) <sup>2)</sup> NN3022ZTB--TBH <sup>2)</sup>	2800 2800 4500 <sup>2)</sup>	7600 / 7000 15000/13000 5000 / 4400	105 / 210	4000	



D.E. (Lato comando, drive end, Abtriebsseite) - N.D.E. (Lato opposto comando, non-drive end, Rückseite)

2) Opzione disponibile a richiesta - Option available on request - Verfügbares Sonderzubehör

3) La velocità massima continuativa è limitata al 70% del valore indicato - The max continuous operation speed is limited to the 70% of the indicated value.

NJ-NU (Cuscinetto a rulli, Roller bearing, Rollenlager) <sup>2)</sup>

TBH (Cuscinetto alta velocità, High speed bearing, Hochtouirige Wälzlager) <sup>2)</sup>

INS (Cuscinetto isolato elettricamente - Electrically insulated bearing - Elektrisch isoliertes Wälzlager) <sup>2)</sup> - (CB = sfere ceramica, ceramic ball bearing, Keramikugeln) <sup>2)</sup>

## DATI ELETTRICI E PRESTAZIONI

## ELECTRICAL DATA AND PERFORMANCES

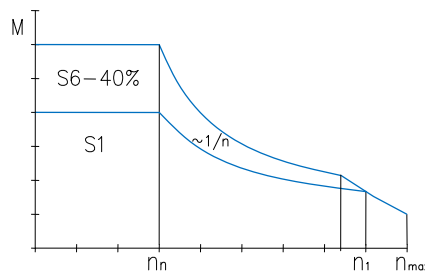
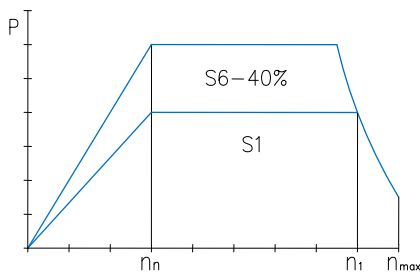
## ELEKTRISCHE DATEN UND LEISTUNGEN

Motor Type	n <sub>n</sub> 580 rpm f <sub>n</sub> 19.3 Hz Un 400V		n <sub>n</sub> 1000 rpm f <sub>n</sub> 33.3 Hz Un 400V		n <sub>n</sub> 1500 rpm f <sub>n</sub> 50 Hz <sup>1)</sup> Un 400V		n <sub>n</sub> 1800 rpm f <sub>n</sub> 60 Hz Un 400V		n <sub>n</sub> 2200 rpm f <sub>n</sub> 73.3 Hz Un 400V		n <sub>n</sub> 2600 rpm f <sub>n</sub> 86.6 Hz Un 400V		n <sub>max</sub> <sup>6)</sup> Rpm	M <sub>max</sub> Nm	J Kgm <sup>2</sup>	W Kg
	P <sub>n</sub> Kw M <sub>n</sub> Nm	I <sub>n</sub> A η %	P <sub>n</sub> Kw M <sub>n</sub> Nm	I <sub>n</sub> A η %	P <sub>n</sub> Kw M <sub>n</sub> Nm	I <sub>n</sub> A η %	P <sub>n</sub> Kw M <sub>n</sub> Nm	I <sub>n</sub> A η %	P <sub>n</sub> Kw M <sub>n</sub> Nm	I <sub>n</sub> A η %	P <sub>n</sub> Kw M <sub>n</sub> Nm	I <sub>n</sub> A η %				
LQ 100M	3,2 52,3	7,6 75,3	5,2 49,9	11,5 82,1	7,5 47,5	15,9 84,6	9,0 47,5	19,1 84,9	10,1 43,7	21,3 85,2	11,0 40,4	23,2 85,7	7500 <sup>1)</sup> 12000 <sup>2)</sup> 6700 <sup>3)</sup>	70	0,0113	60
LQ 100L	4,5 73,7	10,9 76,2	7,4 70,4	16,4 83,0	10,5 67,0	22,8 85,6	12,6 67,0	27,3 85,9	14,2 61,6	30,5 86,2	15,5 57,0	33,1 86,7		95	0,0144	75
LQ 100X	6,4 105	15,3 77,4	10,5 100	23,1 84,4	15,0 95,5	31,9 87,0	18,0 95,5	38,2 87,3	20,2 87,9	42,8 87,6	22,1 81,2	46,5 88,1		140	0,0202	90
LQ 132S	8,6 141	17,5 84,0	14,0 134	27,2 89,0	20,0 128	37,7 91,8	24,0 128	45,1 92,1	27,0 118	50,5 92,4	29,6 109	54,8 93,0	6700 <sup>1)</sup> 8000 <sup>2)</sup> 6300 <sup>3)</sup>	260	0,075	95
LQ 132L	12,8 210	26,4 84,0	21,0 201	40,6 90,1	30,0 191	56,2 92,9	36,0 191	67,3 93,2	40,5 176	75,3 93,6	44,2 162	81,8 94,1		380	0,109	120
LQ 132P	15,8 260	33,1 84,0	26,0 248	50,2 91,1	37,0 236	69,6 93,9	44,5 236	83,2 94,2	50,0 217	93,2 94,6	54,6 201	101 95,1		470	0,123	130
LQ 132X	18,3 301	37,0 84,0	30,0 288	56,4 90,8	43,0 274	78,2 93,6	51,6 274	93,5 93,9	58,0 252	105 94,3	63,4 233	114 94,8	5300 <sup>1)</sup> 7500 <sup>2)</sup> 4800 <sup>3)</sup>	540	0,151	150
LQ 160M	21,3 351	42,6 87,0	35,0 335	66,5 91,8	50,0 319	92,2 94,6	60,0 319	110 94,9	67,6 293	124 95,3	73,8 271	134 95,8		640	0,290	215
LQ 160L	25,5 420	49,3 87,0	42,0 401	76,7 92,0	60,0 382	106 94,8	72,0 382	127 95,1	81,0 351	143 95,5	88,4 325	155 96,0		760	0,341	240
LQ 160P	29,8 491	58,2 87,0	49,0 468	90,7 92,0	70,0 446	126 94,8	84,0 446	150 95,1	94,5 410	168 95,5	103 379	183 96,0	860	0,387	265	
LQ 160X	36,1 595	70,6 87,0	59,5 568	110 92,0	85,0 541	152 94,8	102 541	182 95,1	115 498	204 95,5	125 460	222 96,0	1100	0,510	325	
LQ 180M	46,8 770	90,3 88,0	77,0 735	142 92,0	110 700	197 94,8	132 700	236 95,1	148 644	264 95,5	178 644	317 95,5	4300 <sup>1)</sup> 6300 <sup>2)</sup> 3800 <sup>3)</sup>	1400	0,690	420
LQ 180L	56,1 924	108 88,0	92,4 882	171 92,0	132 840	237 94,8	158 840	283 95,1	178 773	317 95,5	178 773	317 95,5		1700	0,810	480
LQ 180X	61,7 1015	119 88,0	101 969	188 92,0	145 923	260 94,8	174 923	311 95,1	196 849	348 95,5	196 849	348 95,5		1850	0,990	540
LQ 225L	68,1 1122	132 88,0	112 1071	207 92,0	160 1020	287 94,8	192 1020	344 95,1	216 938	385 95,5	216 938	385 95,5	3400 <sup>1)</sup> 4800 <sup>2)</sup> 2800 <sup>3)</sup>	1900	1,990	760
LQ 225P	78,8 1298	152 88,0	130 1239	240 92,0	185 1180	332 94,8	222 1180	398 95,1	250 1086	445 95,5	250 1086	445 95,5		2200	2,320	860
LQ 225X	97,9 1612	189 88,0	161 1538	298 92,0	230 1465	413 94,8	276 1465	494 95,1	310 1348	553 95,5	310 1348	553 95,5		2700	2,800	1000
LQ 280S	127 2090	242 89,0	209 1995	386 92,0	298 1900	535 94,8	358 1900	640 95,1	358 1900	640 95,1	358 1900	640 95,1	2800 <sup>1)</sup> 4500 <sup>2)</sup> 2800 <sup>3)</sup>	3500	3,680	1200
LQ 280M	154 2530	294 89,0	253 2415	468 92,0	361 2300	648 94,8	434 2300	775 95,1	434 2300	775 95,1	434 2300	775 95,1		4100	4,340	1400
LQ 280L	180 2970	345 89,0	297 2835	549 92,0	424 2700	761 94,8	509 2700	910 95,1	509 2700	910 95,1	509 2700	910 95,1		5400	5,250	1700
LQ 280P	200 3300	383 89,0	330 3150	610 92,0	471 3000	845 94,8	565 3000	1011 95,1	565 3000	1011 95,1	565 3000	1011 95,1	6000	5,750	1900	

## POWER DIAGRAM

## TORQUE DIAGRAM

## LQ



n <sub>n</sub>	n <sub>1</sub> <sup>4)</sup>	n <sub>5</sub> <sup>5)</sup>
580	1400	1740
1000	2400	3000
1500	3600	4500
1800	4300	5400
2200	5200	6600
2600	6200	7800

<sup>1)</sup> 400V 50Hz 1500rpm velocità ed avvolgimento standard – standard speed and winding -

Cuscinetti, Bearings, Wälzlager: (sfere, ball, sphere) <sup>1)</sup> – (alta velocità, high speed, Hochtourende Wälzlager) <sup>2)</sup> - (rulli, roller, Rollenlager) <sup>3)</sup>

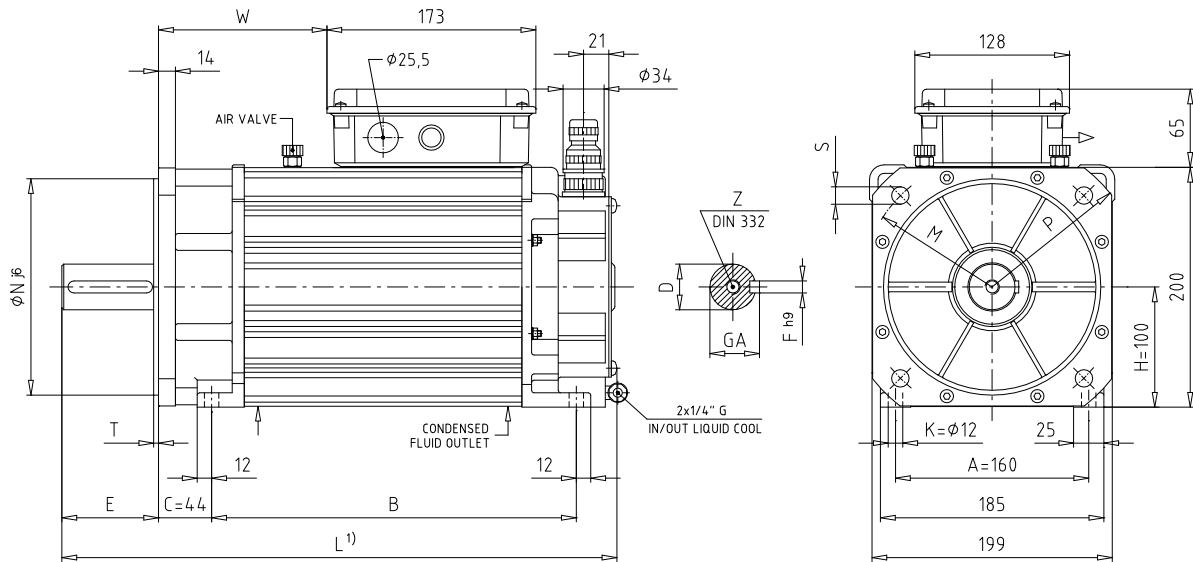
<sup>4)</sup> Non superiore al limite max. di velocità n<sub>max</sub> – Not higher than the limit speed n<sub>max</sub> - Nicht höher als max. Drehzahlgrenze n<sub>max</sub>

<sup>5)</sup> Senza incremento di tensione tra n<sub>n</sub> e n<sub>1</sub> – Without voltage increase from n<sub>n</sub> and n<sub>1</sub> – Ohne Spannungserhöhung zwischen n<sub>n</sub> und n<sub>1</sub>

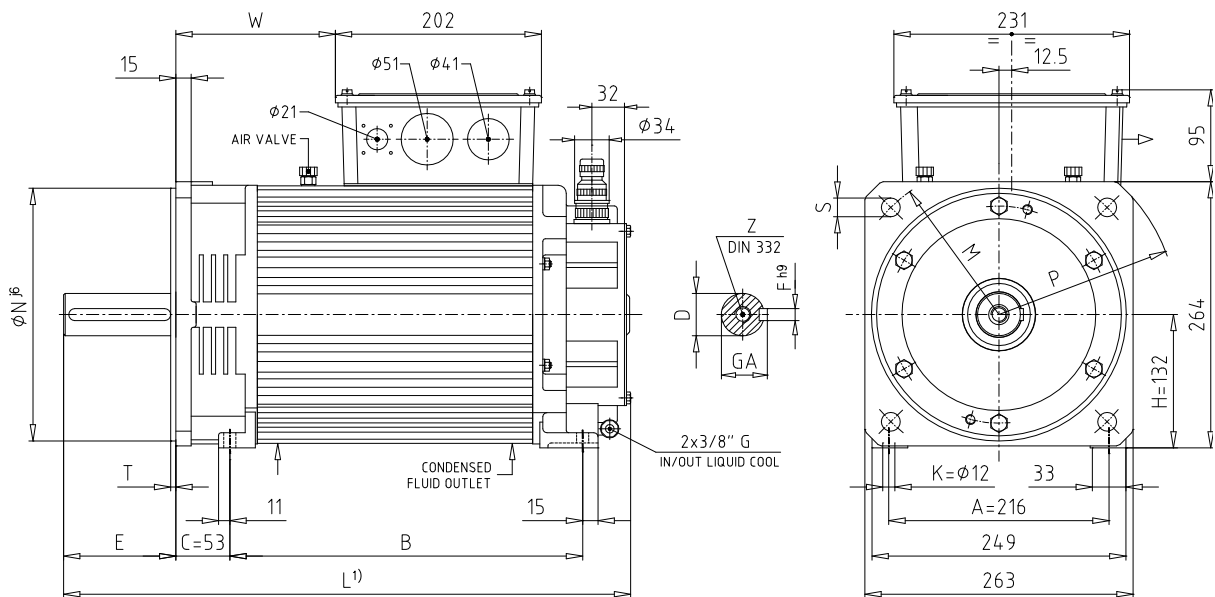
<sup>6)</sup> Con incremento di min. 70V tra n<sub>n</sub> e n<sub>1</sub> – Increasing the voltage by minimum 70V between n<sub>n</sub> and n<sub>1</sub> – Bei Erhöhung um mindestens 70V Zwischen n<sub>n</sub> und n<sub>1</sub>

<sup>7)</sup> La velocità massima continuativa è limitata al 70% del valore indicato - The max continuous operation speed is limited to the 70% of the indicated value.

Versione UL disponibile a richiesta per grandezze 100...180 – UL version available on request for size 100...180 - Verfügbares Sonderzubehör motoren 100...180

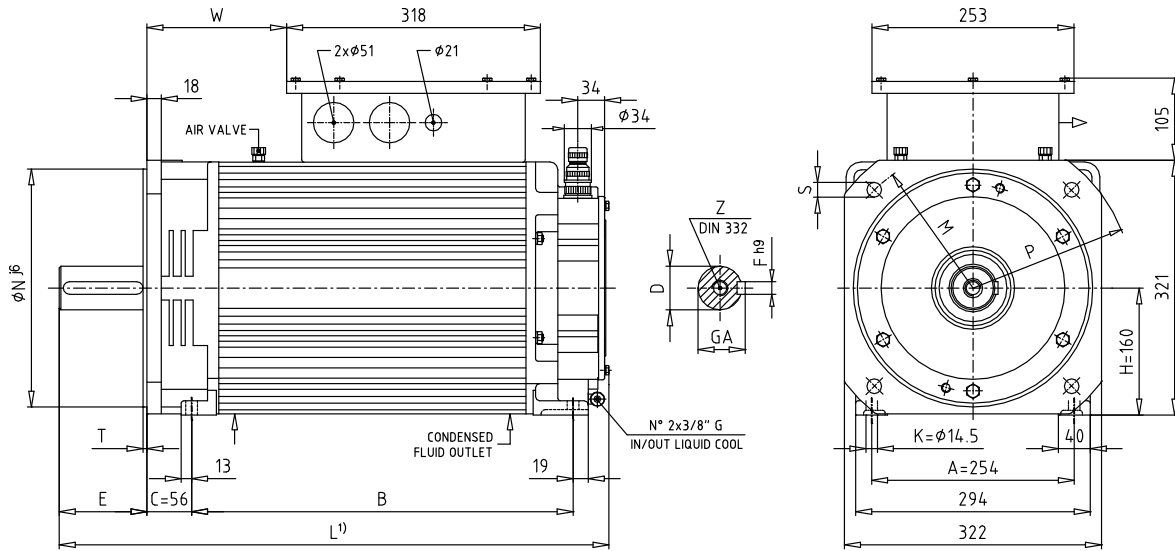


Size	B	D	E	F	GA	L	L1	M	N	P	S	T	W	Z
100 M	302					460							134	
100 L	362	38 <sup>k6</sup>	80	10	41	520	140	215	180	250	14.5	4	194	M12
100 X	422					580							254	

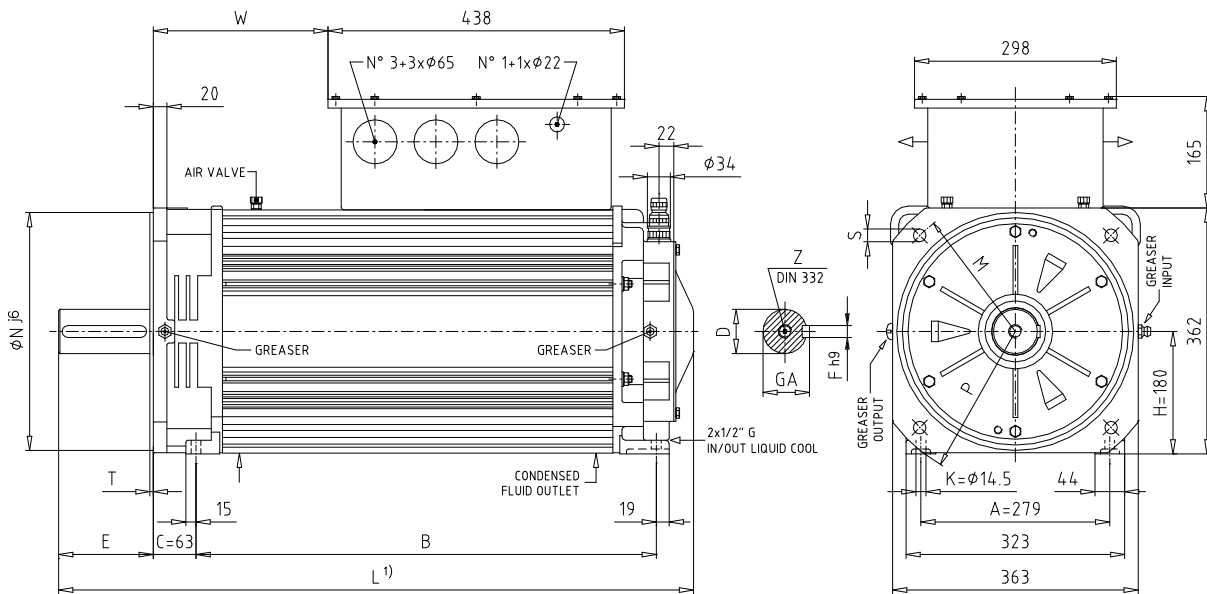


Size	B	D	E	F	GA	L	L1	M	N	P	S	T	W	Z
132 S	346					565							155	
132 L	421	42 <sup>k6</sup>	110	12	45	640	195	300	250	350	18.5	5	230	M16
132 P	451					670							260	
132 X	511					730							320	

- Note:
- 1) Per motori LQ con freno aggiungere la quota L1 - For LQ motors with brake add L1 quote - Bei LQ Bremsmotoren Wert L1 hinzufügen.
  - 2) Opzione disponibile a richiesta - Option available on request - Verfügbares Sonderzubehör  
Pressacavi non forniti - Cable glands not included in the supply - Kabeltüllen gehören nicht zum Lieferumfang  
Vedere paragrafo condizioni di montaggio raccomandate - See recommended mounting positions page - Beachten Sie bitte die Bedingungen der Montage

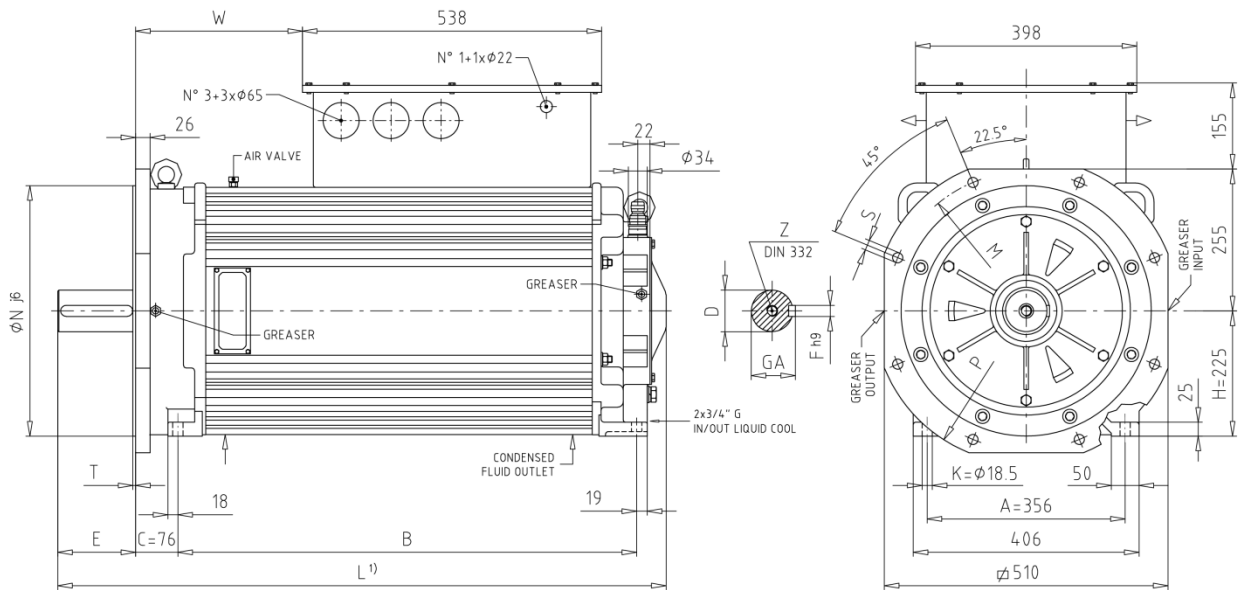
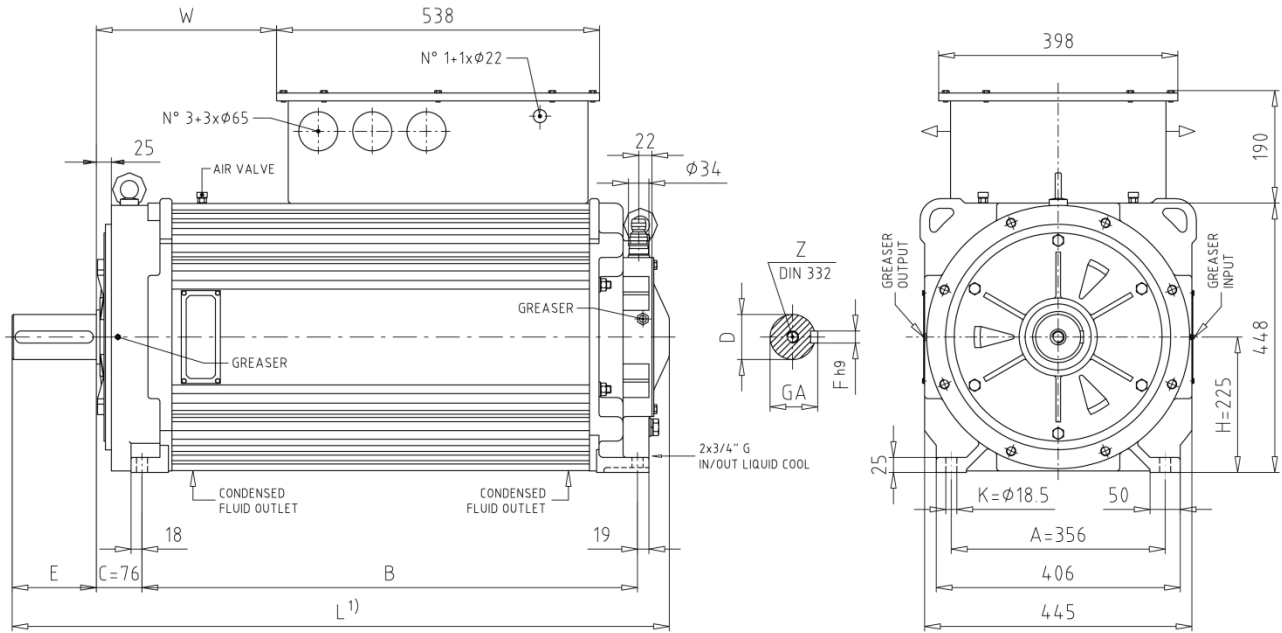


Size	B	D	E	F	GA	L	L1 <sup>2)</sup>	M	N	P	S	T	W	Z
160 M	513					725							204	
160 L	563	55 m <sup>6</sup>	110	16	59	775	200	350	300	400	18.5	5	254	M20
160 P	608					820							299	
160 X	735					947							426	



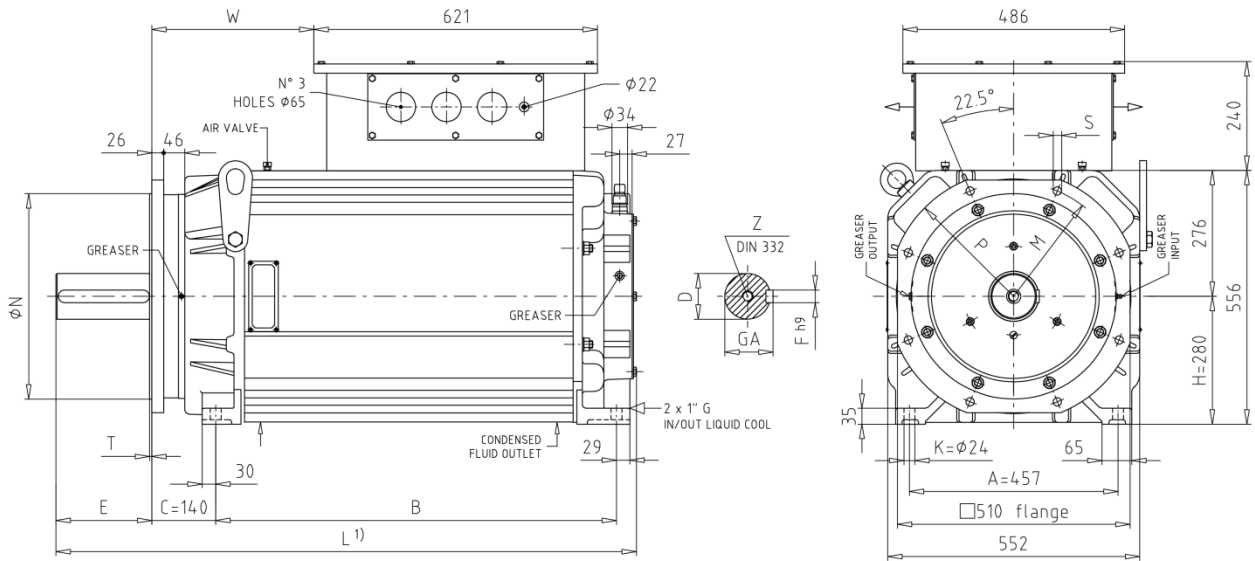
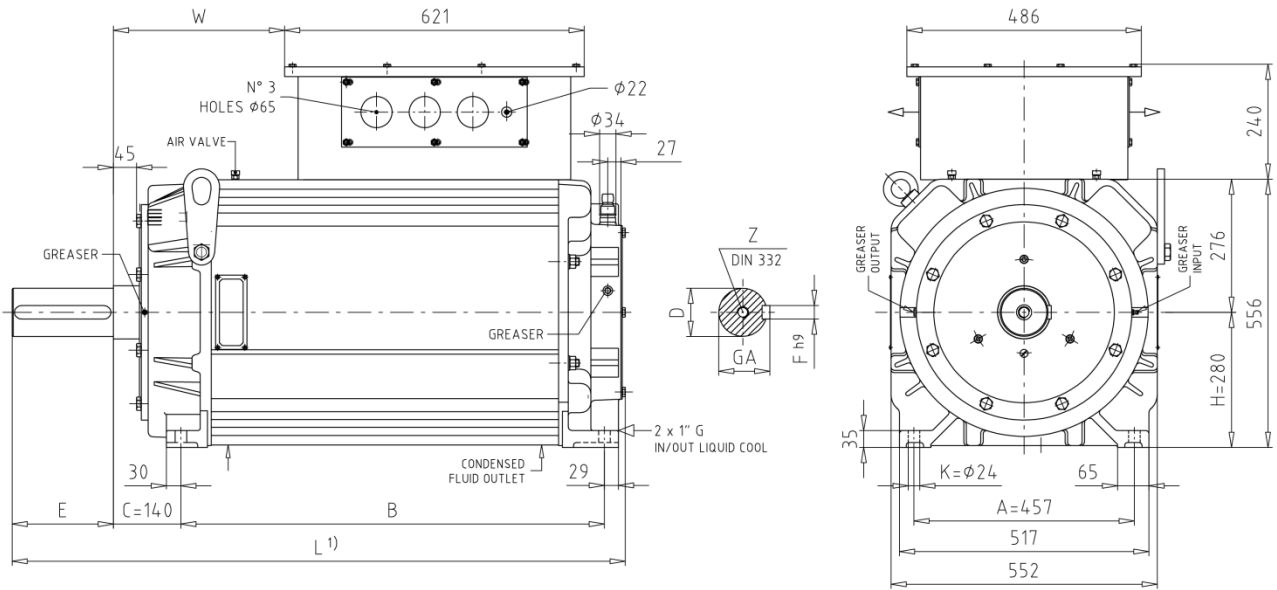
Size	B	D	E	F	GA	L	L1	M	N	P	S	T	W	Z
180 M	680					940							258	
180 L	750	65 m <sup>6</sup>	140	18	69	1010	200	400	350	450	18.5	5	328	M20
180 X	870					1130							448	

Note: 1) Per motori LQ con freno aggiungere la quota L1 - For LQ motors with brake add L1 quote - Bei LQ Bremsmotoren Wert L1 hinzufügen.  
 2) Opzione disponibile a richiesta - Option available on request - Verfügbares Sonderzubehör  
 Scatola morsetti ridotta per LQ160 <160A, LQ180 <250A - reduced dimensions terminal box for LQ160 <160A, LQ180 <250A  
 Pressacavi non forniti - Cable glands not included in the supply - Kabeltüllen gehören nicht zum Lieferumfang  
 Vedere paragrafo condizioni di montaggio raccomandate - See recommended mounting positions page - Beachten Sie bitte die Bedingungen der Montage



Size	B	D	E	F	GA	L	L1	M	N	P	S	T	W	Z
225 L	825	75 <sup>m6</sup>	140	20	79.5	1095							300	
225 P	905	85 <sup>m6</sup>	170	22	90	1205	200	500	450	550	18.5	5	380	M20
225 X	1025					1325							500	

Note: 1) Per motori LQ con freno aggiungere la quota L1 - For LQ motors with brake add L1 quote - Bei LQ Bremsmotoren Wert L1 hinzufügen.  
 2) Opzione disponibile a richiesta - Option available on request - Verfügbares Sonderzubehör  
 Pressacavi non forniti - Cable glands not included in the supply - Kabeltüllen gehören nicht zum Lieferumfang  
 Vedere paragrafo condizioni di montaggio raccomandate - See recommended mounting positions page - Beachten Sie bitte die Bedingungen der Montage  
 Scatola morsetti ridotta per LQ225 <350A - reduced dimensions terminal box for LQ225 <350A



Size	B	D	E	F	GA	L	M	N	P	T	W	Z
280S	798					1195					275	
280M	878					1275					355	
280L	988	100	210	28	106	1385	500	450	550	5	465	M 24
280P	1048					1445					525	

Note: <sup>2)</sup> Opzione disponibile a richiesta – Option available on request – Verfügbares Sonderzubehör  
 Pressacavi non forniti – Cable glands not included in the supply - Kabeltüllen gehören nicht zum Lieferumfang  
 Vedere paragrafo condizioni di montaggio raccomandate – See recommended mounting positions page - Beachten Sie bitte die Bedingungen der Montage



CONDIZIONI DI MONTAGGIO RACCOMANDATE

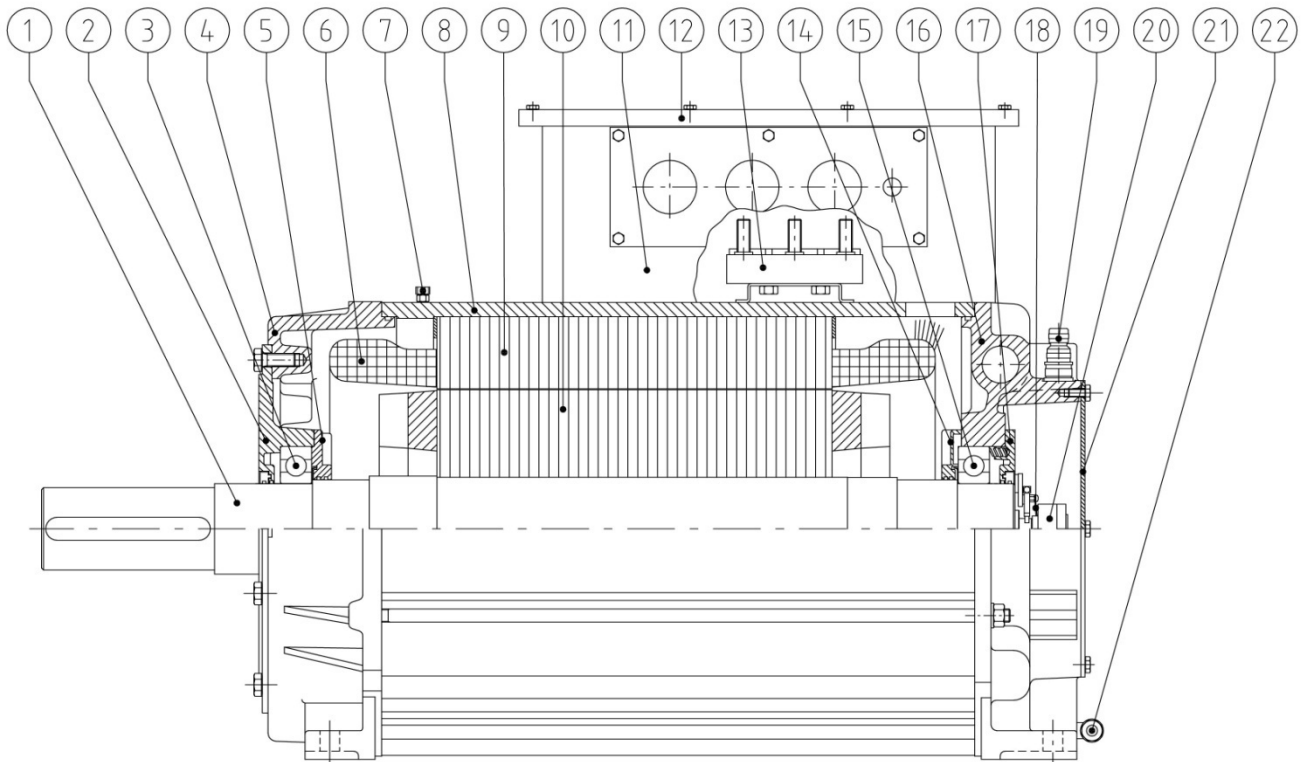
RECOMMENDED MOUNTING POSITIONS

EMPFOHLENE MONTAGEBEDINGUNGEN

	1 B 35	2 B 3	3 B 5	4 B 5 + support
C COUPLING				
P PULLEY				
FRAME SIZE	S	M	L	P
LQ 100			C or P...1, 2, 3, 4	
LQ 132...160		C or P...1, 2, 3, 4		C or P...1, 2, 4
LQ 180...280			C or P...1, 2, 4	

LQ 100...280

DISEGNO ESPLOSO - EXPLODED DRAWING - ESPLOSIONSZEICHNUNG



1	Albero	Shaft	12	Coperchio coprimorsettiera	Terminal box cover
2	Flangia supporto cuscinetto	Bearing support Flange	13	Morsettiera	Terminal board
3	Cuscinetto lato comando	Drive-end bearing	14	Flangia paragrasso	Grease Flange
4	Coperchio lato comando	Drive-end cover	15	Cuscinetto lato opposto comando	Non drive-end bearing
5	Flangia paragrasso	Grease Flange	16	Coperchio lato opposto comando	Non drive-end cover
6	Avvolgimento	Winding	17	Flangia paragrasso	Grease Flange
7	Valvola aria	Air valve	18	Spazzola scarico correnti	Brush for shaft currents
8	Carcassa	Frame	19	Connettore trasduttore	Transducer connector
9	Statore	Stator	20	Trasduttore	Transducer
10	Rotore	Rotor	21	Coperchio trasduttore	Transducer cover
11	Portamorsettiera	Terminal box	22	Ingresso /uscita liquido	In /out cooling liquid

Esploso valido solo per motori LQ 100...225, per grandezza LQ 280 consultare il manuale di istruzioni.

Disegno schematico per l'identificazione dei componenti principali del motore. Le esecuzioni speciali a richiesta e le opzioni non sono contemplate.

Schematic drawing valid only for motors LQ 100...225, for frame size LQ 280 see the instruction manual.

Schematic drawing to identify the main components of the motor. No special versions or options are shown here.