



motori coppia serie HTQ  
HTQ series torque motors

 **magnetic**

## generalità | general features

I motori **HTQ** torque **MAGNETIC** sono motori sincroni a magneti permanenti destinati all'integrazione diretta nelle macchine industriali. Nati dalle esigenze sempre più spinte dell'automazione sono stati progettati per offrire un prodotto con elevata capacità di coppia a basse velocità e per poter eliminare i tradizionali componenti della catena cinematica, permettendo di aumentare la precisione e il rendimento delle macchine industriali. L'elevato rendimento intrinseco che caratterizza questi motori li rende particolarmente adatti anche ad applicazioni di generazione elettrica, nel settore eolico ed idroelettrico. **MAGNETIC**, interpretando le esigenze di mercato e affinando l'esperienza in diverse applicazioni ha perfezionato una serie di motori sincroni ad elevato numero di poli che adottano magneti dell'ultima generazione in neodimio-ferro-boro.

*MAGNETIC torque motors **HTQ** series are permanent magnets synchronous motors designed for industrial machines integration. They have been specially engineered to achieve the higher and higher performances required in the automation field by a high torque capability at low speed and by the elimination of the traditional components of the kinematic chain which allows to increase the precision and the efficiency of industrial machines. The high efficiency typical of these motors makes them particularly suitable even for applications of electricity generation in hydroelectric field and from wind turbines. In order to meet the market requirements MAGNETIC, on the ground of its experience of many applications in different fields, has designed a new synchronous motors series with high poles number and equipped with last generation magnets made of neodymium, iron and boron.*

## principali caratteristiche della serie main characteristics of the series

- > coppia continuativa da 3,7 Nm a 7.000 Nm (versioni personalizzate fino ad oltre 15.000 Nm)
- > elevata capacità di coppia a basse velocità
- > velocità nominali da 20 RPM a 800 RPM
- > dimensioni contenute
- > bassa rumorosità
- > esecuzione non ventilata IC400 con grado di protezione IP 54
- > esecuzione raffreddata a liquido IC3W7 con grado di protezione IP 54
- > personalizzazioni meccaniche (sporgenza d'albero, accoppiamento meccanico B3, B5, B35 e B14 ecc...) ed elettriche a seconda delle esigenze
- > avvolgimento trifase a stella senza neutro accessibile

- > continuous torque from 3,7 Nm to 7.000 Nm (up to over 15.000 Nm in customized versions)
- > high torque at low speed
- > nominal speed from 20 RPM to 800 RPM
- > reduced dimensions
- > low noise
- > non-ventilated execution to IC400 with degree of protection IP 54
- > liquid cooled execution to IC3W7, degree of protection IP 54
- > customized solutions both mechanical (shaft end, mechanical coupling, B3, B5, B35 and B14 etc..) and electrical, according to the requirements
- > three-phase star winding with no access to neutral

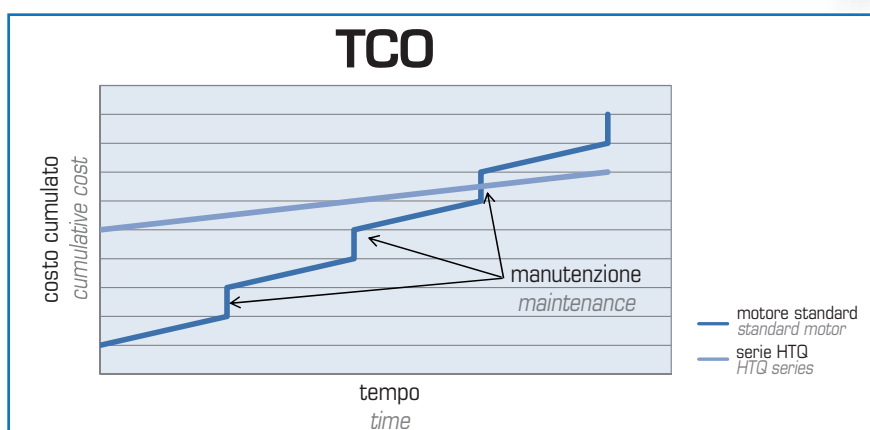
## perchè utilizzare un motore HTQ why use a HTQ motor

- > precisione di movimento
- > elevato rendimento con conseguente aumento dell'efficienza per la riduzione degli attriti di sistema
- > diminuzione dei tempi e costi di manutenzione dovuti all'eliminazione di pulegge, riduttori e qualsiasi altro organo meccanico che necessiti di una manutenzione periodica
- > riduzione della rumorosità per l'eliminazione di componenti meccanici (pulegge, riduttori) e della ventilazione assistita.
- > riduzione di ingombri macchina per le dimensioni contenute dei motori stessi e l'eliminazione di componenti meccanici (pulegge, riduttori)
- > miglior integrazione del motore con la macchina
- > aumento della produttività

- > motion precision
- > high performance with consequent increase of the efficiency due to the reduction of the system frictions
- > reduction of time and maintenance costs resulting from the removal of pulleys, gears and any other mechanical part that needs periodic maintenance.
- > noise reduction by the elimination of mechanical components (pulleys, reducers) and auxiliary ventilation.
- > reduced overall dimensions of the machine due to the reduced dimensions of the motors and the elimination of mechanical components (pulleys, reducers etc.).
- > enhanced integration of the motor on the machine
- > increase of productivity

L'uso dei motori HTQ torque **MAGNETIC** consente perciò di ridurre il **TCO (total cost of ownership)**, cioè il costo complessivo di tutte le spese da sostenere durante l'intero ciclo di vita di un bene durevole: acquisto, manutenzione, energia per la gestione e il funzionamento, dismissione.

*The use of **MAGNETIC** HTQ motors allows to reduce the **TCO (total cost of ownership)**, that is the gross amount including all the expenses incurred during the life cycle of the equipment: purchase, maintenance, energy for operation, removal.*



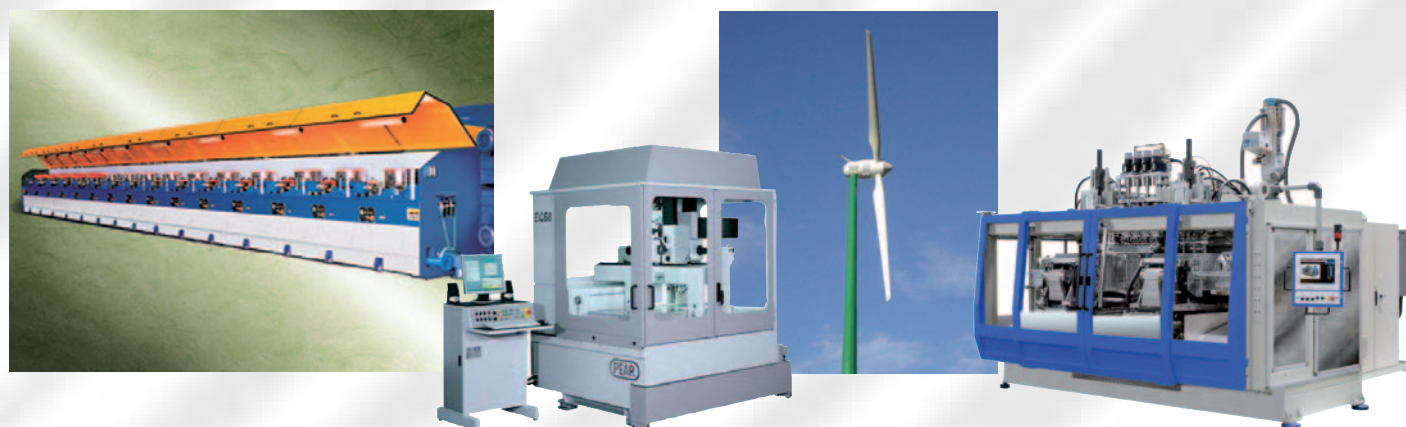
A titolo di esempio, si può considerare un estrusore in cui è necessario programmare la manutenzione del motore e dei componenti meccanici (puleggia, riduttore) con conseguente fermo macchina e mancata produzione; con la tecnologia torque questi tempi vengono ridotti se non annullati.

*As an example you can consider an extruder that needs scheduled maintenance of motor and mechanical components (pulley, gearbox) with consequent stop of the machine and production standstill. By means of torque technology this down time is reduced or totally eliminated.*

## applicazioni | applications

- > trafilé di filo metallico
- > estrusori e macchine per la plastica
- > assi di macchine utensili
- > argani di sollevamento
- > mini e micro generatori eolici e idroelettrici

- > wire extrusion
- > machines and extruders for plastics
- > multi axis machine tools
- > lifting winches
- > mini and micro wind turbines and hydroelectric systems



## norme di riferimento | standard rules

I motori sincroni della serie HTQ sono costruiti secondo le norme CEI EN 60034-1, conformi alle IEC34-1. Sono pertanto in armonia con le normative dei principali Paesi Europei.

*HTQ motors are manufactured in fully accordance with standard CEI EN 60034-1 and they comply with IEC 34-1, therefore in accordance with the rules of the main European countries.*

## isolamento | insulation

Tutta la serie è dimensionata in classe F, pertanto la massima sovratemperatura ammessa è di 105°C. Ciononostante, per aumentare l'affidabilità della macchina, i materiali isolanti sono per la quasi totalità in classe H ( $\Delta t$  max 125°C, temperatura assoluta max dell'isolante 180°C). L'impregnazione è sempre doppia e realizzata sottovuoto a garanzia della penetrazione della resina. L'avvolgimento è realizzato con fili di rame rivestiti di uno smalto speciale, più resistente ai picchi e alle veloci variazioni di tensione generate dall'inverter. In ogni caso si consiglia di contenere la frequenza del PWM e verificare che non sussistano fenomeni di rifrazione sui cavi che possono generare picchi di tensione ed alti  $dv/dt$ .

*The whole series is dimensioned in F class, the max. overtemperature allowed is therefore 105°C. Anyway, in order to increase the machine reliability, almost all the insulating materials are in class H ( $\Delta t$  max 125°C, absolute max. foreseen temperature 180°C). The impregnation is always double and made under vacuum to guarantee the resin penetration. The winding is made of copper foreseen with special enamel to resist to the peaks generated by the inverter (high voltage variations,  $dv/dt$ ). In any case it is advisable to contain the PWM frequency and to check that there is no refraction phenomenon on very long power supply cables (high voltage peaks and  $dv/dt$ ).*

## protezione termica | thermal protection

È realizzata con termoprotettore a contatto normalmente chiuso avente le seguenti caratteristiche:

Temperatura di intervento	135 ± 5°C
Tensione massima	48 Vcc, 230 Vca
Max portata dei contatti	6 Acc, 6 Aca ( $\cos\phi=0,6$ )

*It is realized through a normally closed contact heat protector with the following characteristics:*

<i>Operating temperature</i>	<i>135± 5°C</i>
<i>Max.oltage</i>	<i>48 Vdc, 230 Vac</i>
<i>Capacity of the contacts</i>	<i>6 Adc, 6 Aac (<math>\cos\phi=0.6</math>)</i>

In alternativa, è possibile prevedere altri tipi di sensori a seguito elencati:

- > termistore PTC tipo SNM130ES520
- > PT100 tipo 41SRPE06
- > KTY84-130

*Alternatively it is possible to foresee the following types of sensors:*

- > *thermistor PTC type SNM130ES520*
- > *PT100 type 41SRPE06*
- > *KTY84-130*

## opzioni | options

- > **Raffreddamento:** il motore può essere fornito in versione chiusa non ventilata TENV (IC400 secondo CEI EN60034-6) e con raffreddamento a liquido TEWC (IC3W7 secondo CEI EN60034-6).
- > **Trasduttore di posizione:** il motore può essere fornito con varie tipologie di encoder a seconda delle esigenze. Il montaggio dell'encoder può essere coassiale, nel caso di motori standard o a semiasse cavo, oppure accoppiato tramite cinghiolo nel caso di motori in versione asse cavo. A seguito riportiamo come esempio i tipi più comuni:

**Encoder Hengstler type S21**  
Sinusoidal 2048 ppr  
1Vpp signals;  
Sine/Cosine 1  
period absolute  
waves/rev.; zero pulse;  
5VDC

**Encoder Hengstler type AD 36**  
Absolute multiturn  
(4096 rev.) position  
on 31 bits;  
8192 ppr  
1Vpp signals;  
BiSS interface; 5VDC

- > **Freno:** a richiesta è disponibile il motore completo di freno di stazionamento o emergenza.
- > **Angus:** il motore può essere fornito dell'anello paraolio su richiesta.
- > **Collegamenti:** l'esecuzione standard prevede una basetta per la potenza e il connettore per il trasduttore.  
A richiesta è possibile avere i cavi liberi con lunghezza 1 m oppure i connettori (sono sempre forniti di parte fissa e volante).
- > **Accoppiamento:** il motore può essere fornito con diverse tipologie di sporgenza d'albero a seconda delle esigenze e delle applicazioni:
  - albero sporgente (con o senza chiavetta)
  - asse cavo con o senza chiusura dello statore
  - semi asse cavo (foro cieco)
  - albero sporgente con profilo scanalato
  - asse cavo con profilo scanalato
 Il motore può essere fornito come roto-statore quindi senza cuscinetti e integrabile alla macchina stessa.  
Nella versione completa possono essere applicate diverse tipologie di cuscinetti a seconda dell'applicazione:
  - sfere - sfere
  - sfere - rulli
 Nelle applicazioni da estrusore è possibile prevedere un cuscinetto rinforzato per forti carichi assiali (come riportato nella versione THRUST BEARING per l'HTQ565).
- > **Protezioni:** l'esecuzione standard prevede la protezione in IP54 mentre a richiesta è possibile in IP65.
- > **Verniciatura:** i motori vengono verniciati con sottofondo epossidico atto a ricevere qualsiasi tipo di smalto di finitura. A richiesta è possibile prevedere cicli di verniciatura speciali.

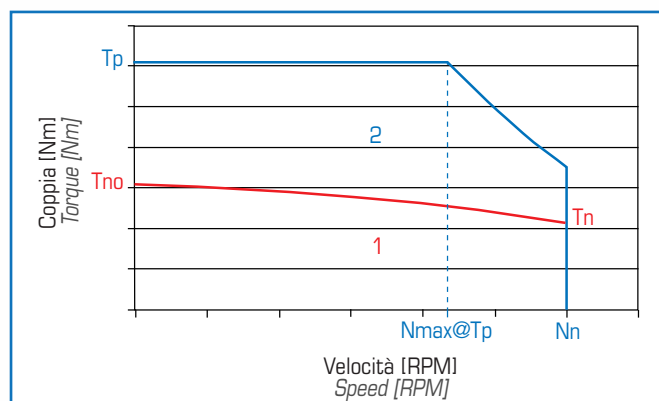
- > **Cooling:** the motor can be supplied in closed not ventilated version TENV (IC400 according to CEI EN60034-6) and with liquid-cooling TEWC (IC3W7 according to CEI EN60034-6).
- > **Position transducer:** the motor can be supplied with different types of encoder in accordance with customer's requirement.  
The encoder assembling can be coaxial, in case of standard or hollow axle shaft motors or coupled through belt in case of hollow shaft motors. Please find below some examples:

- > **Brake:** the motor complete with holding/emergency brake is available on request.
- > **Oil seal:** on request the motor can be supplied with Angus-ring oil.
- > **Connections:** standard set up involves a terminal board for the power and connector for the transducer.  
On request it is possible to supply free cables 1 m long or connectors (always supplied complete of male and mating).
- > **Coupling:** the motor can be equipped with different types of shaft end according to the request and the application:
  - shaft with or without keyway
  - hollow shaft
  - blind hole shaft
  - shaft with external gear teeth
  - hollow shaft with internal gear teeth
 The motor can be supplied as rotor-stator, therefore with no bearings and suitable to be integrated to the machine.  
In the complete version different types of bearings can be provided according to the application:
  - balls - balls
  - balls - rollers
 In extruder applications it is possible to use reinforced bearings for high axial load (see "THRUST BEARING VERSION" for HTQ565).
- > **Protections:** normally in IP54, on request IP65.
- > **Painting:** preliminary painting for external surface with epoxy bicomponent primer is foreseen, suitable for any type of finishing enamel. Special paint finishes can be provided on request.

## definizione dei parametri | parameters

I valori riportati nelle tabelle corrispondono alle seguenti definizioni:

- > **Coppia di stallo  $T_{n0}$ :** coppia continuativa erogabile dal motore a velocità prossima a zero con  $\Delta T_{max}=105K$  ( $T_{amb.max}=40^{\circ}C$  o  $T_{acqua.max}=30^{\circ}C$ )
- > **Coppia nominale  $T_n$ :** coppia continuativa erogabile dal motore alla velocità nominale ( $N_n$ ) con  $\Delta T_{max}=105K$
- > **Coppia massima  $T_p$ :** coppia massima di accelerazione erogabile dal motore
- > **Velocità nominale  $N_n$ :** velocità nominale del motore. In questo punto la massima coppia di sovraccarico garantita è  $\geq T_{n0}$ .
- >  **$P_n$ :** potenza corrispondente alla velocità nominale ( $n_{max}$ ) e coppia nominale ( $T_n$ ).
- > **Area 1:** poiché l'aumentare della velocità determina maggiori perdite nel motore, occorre considerare un declassamento della coppia continuativa (S1 CEI EN 60034-1) in funzione della velocità come riportato sul grafico
- > **Area 2:** nella scelta del motore necessita considerare la velocità fino a cui viene richiesta l'erogazione della coppia massima richiesta: la limitazione è dovuta alla tensione massima fornibile dal convertitore.



The values indicated on the tables correspond to what follows:

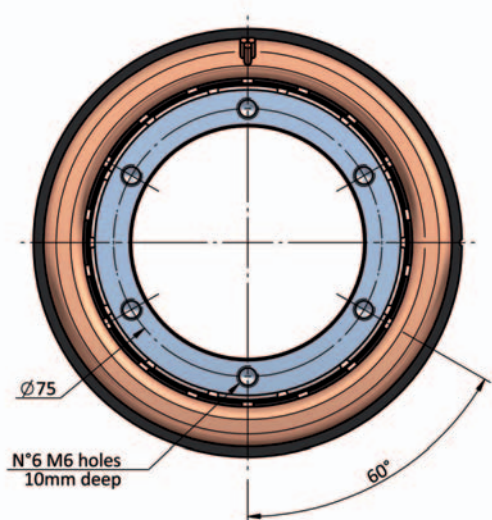
- > **Stall torque  $T_{n0}$ :** continuous torque that can be supplied by the motor while running at a speed near zero with  $\Delta T_{max}=105K$  (max room temp.  $=40^{\circ}C$  or max water temp.  $=30^{\circ}C$ )
- > **Nominale torque  $T_n$ :** continuous torque that can be supplied by the motor while running at nominal speed ( $N_n$ ) with  $\Delta T_{max}=105K$
- > **Max torque  $T_p$ :** acceleration torque that can be supplied by the motor
- > **Nominal speed  $N_n$ :** nominal speed value. In this point, maximum guaranteed value of torque is  $\geq T_{n0}$ .
- >  **$P_n$**  is power value referred to nominal speed ( $n_n$ ) and nominale torque ( $T_n$ ).
- > **Area 1:** since an increase in speed results in bigger losses of the motor, it is necessary to derate the continuous torque (S1 IEC34-1) according to the speed as shown in the graph
- > **Area 2:** when choosing the motor it is necessary to take into account the speed up to which the max torque has to be supplied; this depends on the max voltage which can be delivered by the converter.

# HTQ 120

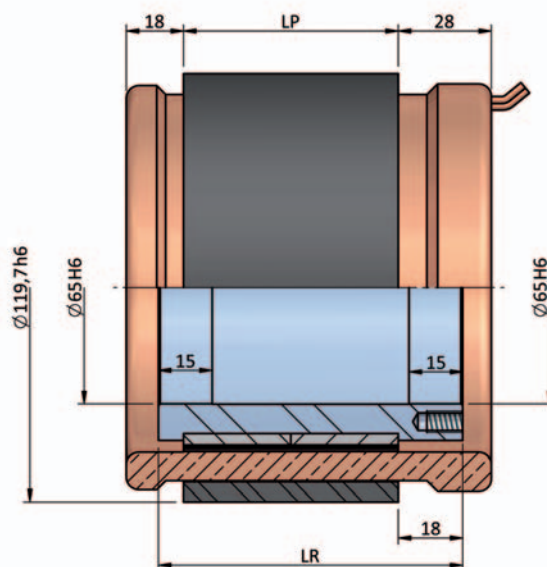
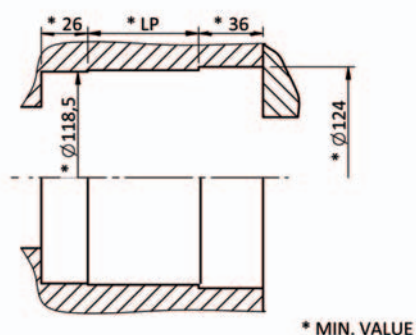
Vca 3 x 360 VRMS

motore motor	codice code	Pn W	Tn <sub>0</sub> Nm	Tn Nm	Tp Nm	J kgcm <sup>2</sup>	Nnom RPM	Nmax@Tp RPM	In <sub>0</sub> ARMS	In ARMS	Ip A	N. poli No. poles	W kg
<b>HTQ 120 S TENV</b>	<b>AF</b>	270	3,7	3,2	12	17,5	800	698	1,1	1	4	14	2,3
<b>HTQ 120 M TENV</b>	<b>AF</b>	310	7,3	6,6	24	27,0	450	220	1,1	1	4,1	14	4,1
	<b>AE</b>	410	7,3	6,5	24	27,0	600	391	1,3	1,2	5	14	4,1
	<b>AB</b>	520	7,3	6,2	24	27,0	800	592	1,7	1,4	6,1	14	4,1
<b>HTQ 120 L TENV</b>	<b>AD</b>	440	10,0	9,3	37	36,5	450	224	1,3	1,2	5,5	14	6,0
	<b>AC</b>	570	10,0	9,1	37	36,5	600	368	1,7	1,5	6,6	14	6,0
	<b>AA</b>	720	10,0	8,6	37	36,5	800	577	2,1	1,8	8,3	14	6,0

## 100455/0 - ROTOR STATOR VERSION (STANDARD)



### REQUIRED MATING DIMENSIONS



tipo type	LP	LR
<b>HTQ 120 S</b>	30	55
<b>HTQ 120 M</b>	60	85
<b>HTQ 120 L</b>	90	115

Il motore HTQ 120 è disponibile oltre nella versione rotostatore (dis.100455/0) anche in versione completa con meccanica identica al ns.BLQ 65/66 (per i disegni fare riferimento al catalogo dei servomotori brushless serie BLQ).

The motor HTQ 120 is available both in rotor + stator kit (frameless, dwg.100455/0) and complete execution with solid shaft. In case of complete execution the dimensions are like our BLQ65/66 (the relative drawings are available on our catalogue of the brushless servomotor BLQ series).

### TABELLA COMPARATIVA

### COMPARATIVE TABLE

<b>HTQ 120 S</b>	<b>BLQ 66 K</b>
<b>HTQ 120 M</b>	<b>BLQ 66 M</b>
<b>HTQ 120 L</b>	<b>BLQ 66 P</b>

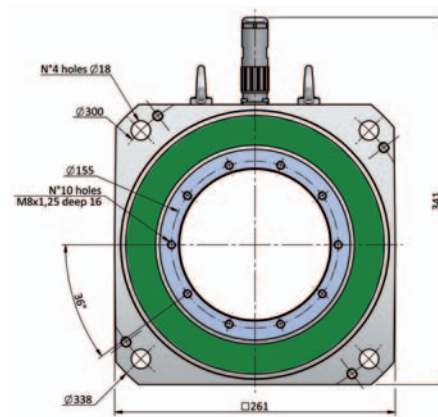
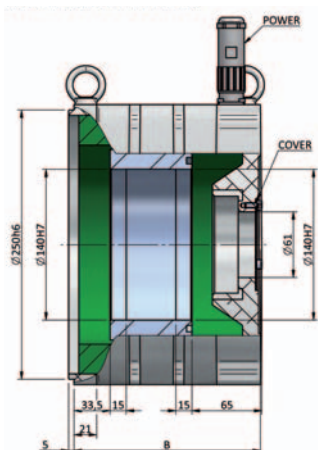
### Vca 3 x 360 VRMS

motore motor	codice code	P <sub>n</sub> kW	T <sub>n0</sub> Nm	T <sub>n</sub> Nm	T <sub>p</sub> Nm	J kgcm <sup>2</sup>	N <sub>nom</sub> RPM	N <sub>max@Tp</sub> RPM	I <sub>n0</sub> ARMS	I <sub>n</sub> ARMS	I <sub>p</sub> A	N. poli No. poles	W kg
<b>HTQ 240 S TENV</b>	<b>AG</b>	0,8	52	49	200	465 (380)	150	20	2,9	2,8	12	20	45 (24)
	<b>AF</b>	1,5	52	47	200	465 (380)	300	100	4,1	3,9	17	20	45 (24)
	<b>AE</b>	2,1	52	45	200	465 (380)	450	210	5,8	5,3	24	20	45 (24)
	<b>AD</b>	2,7	52	43	200	465 (380)	600	280	7,2	6,2	29	20	45 (24)
<b>HTQ 240 L TENV</b>	<b>AE</b>	1,4	95	90	400	805 (670)	150	50	5,4	5,3	24	20	62 (38)
	<b>AC</b>	2,7	95	87	400	805 (670)	300	150	11	10	48	20	62 (38)
	<b>AB</b>	3,9	95	82	400	805 (670)	450	190	13	12	57	20	62 (38)
	<b>AA</b>	4,7	95	75	400	805 (670)	600	260	17	14	75	20	62 (38)

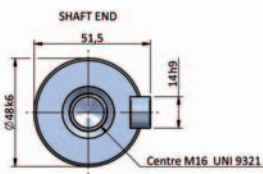
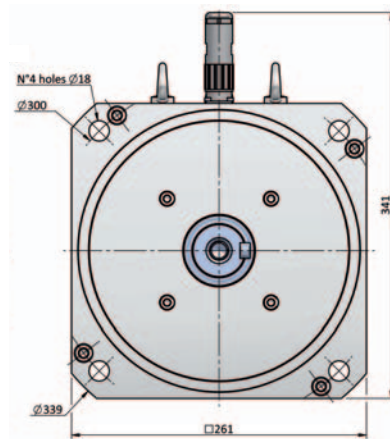
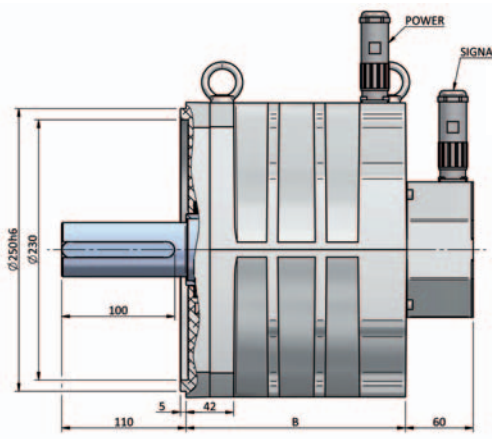
Tra parentesi, i dati della versione a dis. 100439

Between brackets the data of the version referred to our drwg. 100439

#### 100439/A - ROTOR + B5-STATOR VERSION (OPTION)



#### 100438/A - SHAFT END VERSION B5 (STANDARD)

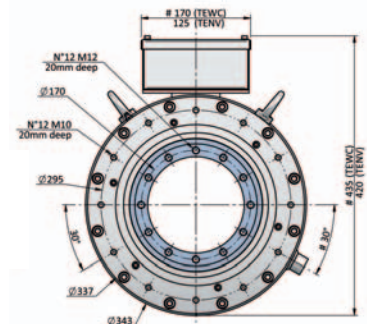
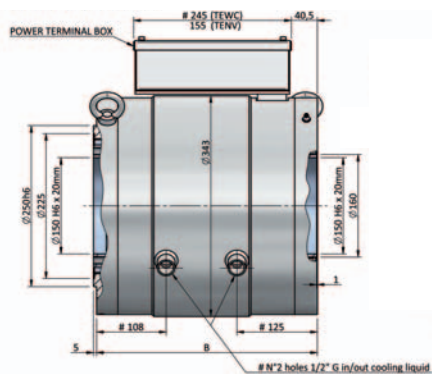


tipo	B	
type	100438/A	100439/A
<b>HTQ 240 S</b>	195	174
<b>HTQ 240 L</b>	255	234

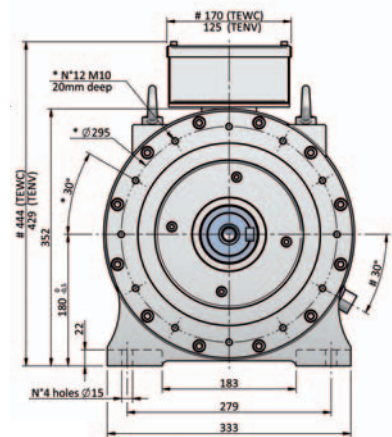
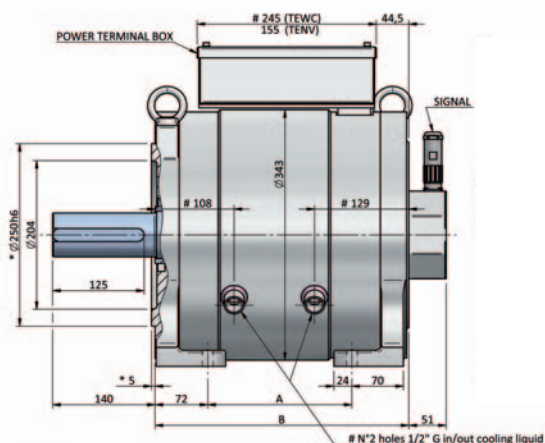
### Vca 3 x 360 VRMS

motore motor	codice code	P <sub>n</sub> kW	T <sub>n0</sub> Nm	T <sub>n</sub> Nm	T <sub>p</sub> Nm	J kgcm <sup>2</sup>	N <sub>nom</sub> RPM	N <sub>max@Tp</sub> RPM	I <sub>n0</sub> ARMS	I <sub>n</sub> ARMS	I <sub>p</sub> A	N. poli No. poles	W kg
<b>HTQ 300 S TENV</b>	<b>AR</b>	2,2	155	143	500	1580	150	70	5,9	5,6	21	20	135
	<b>AP</b>	4,2	155	135	500	1580	300	190	11	10	39	20	135
	<b>AL</b>	5,9	155	126	500	1580	450	310	16	13	57	20	135
<b>HTQ 300 M TENV</b>	<b>AP</b>	3,6	260	230	1000	2920	150	80	8,9	8,2	38	20	230
	<b>AG</b>	6,4	260	204	1000	2920	300	190	17	14	71	20	230
	<b>AE</b>	8,2	260	173	1000	2920	450	300	25	18	104	20	230
<b>HTQ 300 L TENV</b>	<b>AL</b>	4,7	350	297	1500	4260	150	80	12	10	53	20	300
	<b>AE</b>	7,8	350	247	1500	4260	300	200	22	16	100	20	300
<b>HTQ 300 S TEWC</b>	<b>AQ</b>	4,5	290	284	500	1580	150	110	14	14	28	20	135
	<b>AM</b>	8,8	290	280	500	1580	300	220	24	23	48	20	135
	<b>AH</b>	13	290	275	500	1580	450	360	34	33	68	20	135
<b>HTQ 300 M TEWC</b>	<b>AM</b>	8,8	580	562	1000	2920	150	100	23	22	45	20	230
	<b>AF</b>	17	580	548	1000	2920	300	230	43	41	84	20	230
	<b>AD</b>	25	580	532	1000	2920	450	350	61	58	120	20	230
<b>HTQ 300 L TEWC</b>	<b>AG</b>	14	930	908	1500	4260	150	110	39	39	73	20	300
	<b>AC</b>	28	930	892	1500	4260	300	240	72	70	132	20	300

#### 100423/A - HOLLOW VERSION B14 (OPTION)

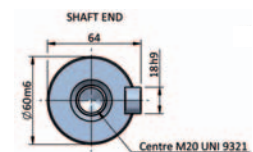


#### 100422/B - SHAFT END VERSION B3 (STANDARD)



tipo type	A	B
<b>HTQ 300 S</b>	197	347
<b>HTQ 300 M</b>	307	457
<b>HTQ 300 L</b>	417	567

\* FLANGE DIMENSIONS ARE REFERRED TO B14 OPTION FORESEEN UPON REQUEST  
# ONLY FOR TEWC VERSION

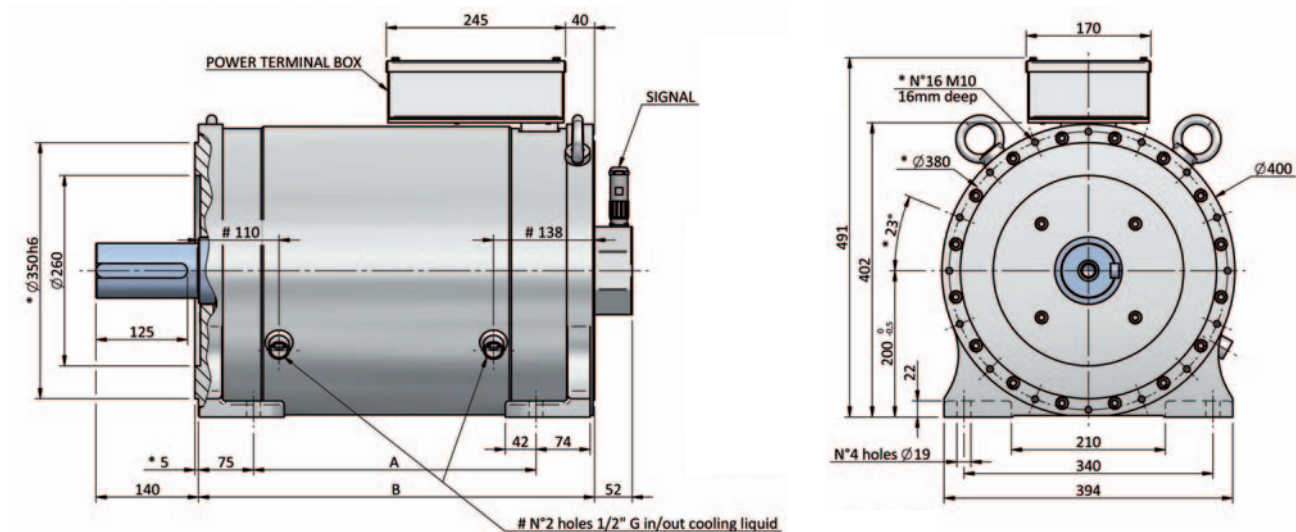


# HTQ 350

## Vca 3 x 360 VRMS

motore motor	codice code	P <sub>n</sub> kW	T <sub>n0</sub> Nm	T <sub>n</sub> Nm	T <sub>p</sub> Nm	J kgcm <sup>2</sup>	N <sub>nom</sub> RPM	N <sub>max@Tp</sub> RPM	I <sub>n0</sub> ARMS	I <sub>n</sub> ARMS	I <sub>p</sub> A	N. poli No. poles	W kg
<b>HTQ 350 S TENV</b>	<b>AN</b>	7,5	540	480	2600	7720	150	80	18	17	96	20	399
	<b>AG</b>	13	540	410	2600	7720	300	170	34	27	180	20	399
	<b>AD</b>	14	540	300	2600	7720	450	280	53	32	284	20	399
<b>HTQ 350 M TENV</b>	<b>AM</b>	8,6	620	550	3200	9120	150	70	21	19	121	20	452
	<b>AF</b>	15	620	460	3200	9120	300	160	38	30	220	20	452
<b>HTQ 350 L TENV</b>	<b>AL</b>	9,6	710	610	3700	10520	150	80	25	22	142	20	504
	<b>AE</b>	16	710	500	3700	10520	300	170	45	33	257	20	504
<b>HTQ 350 S TEWC</b>	<b>AM</b>	20	1300	1250	2600	7720	150	100	52	51	113	20	399
	<b>AF</b>	38	1300	1210	2600	7720	300	210	95	89	205	20	399
	<b>AC</b>	54	1300	1150	2600	7720	450	330	143	129	310	20	399
<b>HTQ 350 M TEWC</b>	<b>AL</b>	24	1600	1540	3200	9120	150	100	65	64	142	20	452
	<b>AE</b>	47	1600	1510	3200	9120	300	210	118	113	256	20	452
<b>HTQ 350 L TEWC</b>	<b>AH</b>	28	1850	1780	3700	10520	150	100	72	70	156	20	504
	<b>AC</b>	54	1850	1720	3700	10520	300	230	144	135	312	20	504

### 100440/A - SHAFT END VERSION B3 (STANDARD)



tipo type	A	B
<b>HTQ 350 S</b>	386	541
<b>HTQ 350 M</b>	446	601
<b>HTQ 350 L</b>	506	661

\* FLANGE DIMENSIONS ARE REFERRED TO B14  
OPTION FORESEEN UPON REQUEST

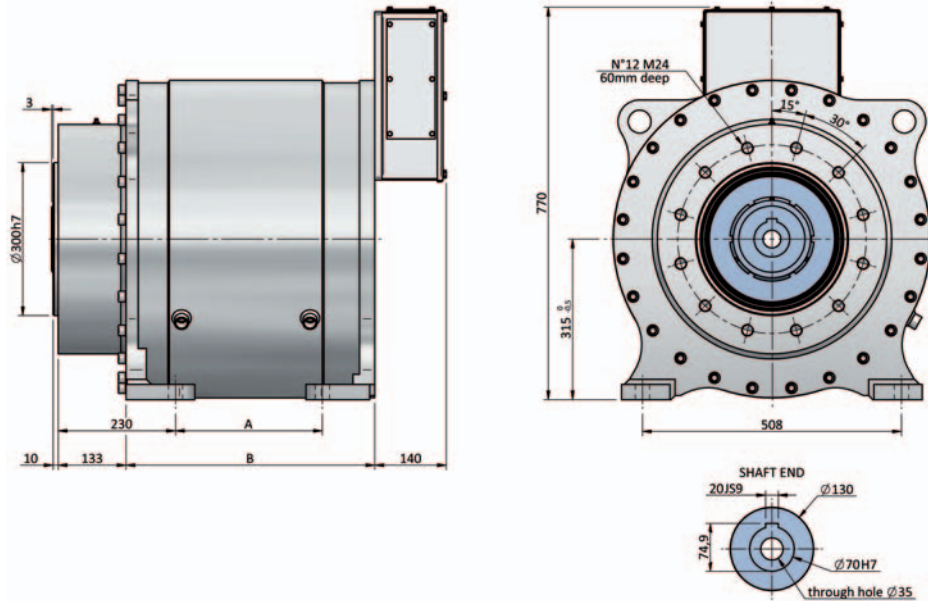
# ONLY FOR TEWC VERSION



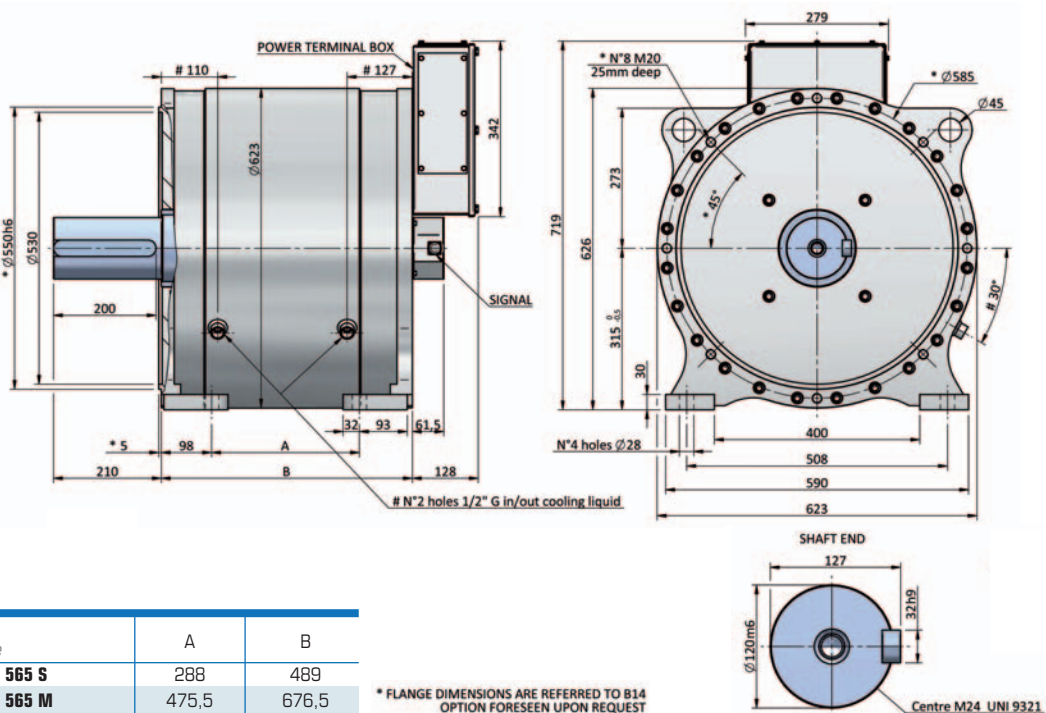
## Vca 3 x 360 VRMS

motore motor	codice code	Pn	Tn0	Tn	Tp	J	Nnom	Nmax@Tp	Ino	In	Ip	N. poli No. poles	W
		kW	Nm	Nm	Nm	kgcm <sup>2</sup>	RPM	RPM	ARMS	ARMS	A		kg
<b>HTQ 565 S TEWC</b>	<b>AL</b>	44	3000	2780	5000	46700	150	120	128	120	228	42	910
	<b>AF</b>	78	3000	2480	5000	46700	300	240	257	214	457	42	910
	<b>AD</b>	96	3000	2030	5000	46700	450	340	365	249	649	42	910
<b>HTQ 565 M TEWC</b>	<b>AG</b>	80	5500	5090	9700	78200	150	110	240	224	454	42	1450
	<b>AC</b>	143	5500	4550	9700	78200	300	220	486	405	921	42	1450
	<b>AA</b>	177	5500	3750	9700	78200	450	330	729	499	1382	42	1450
<b>HTQ 565 L TEWC</b>	<b>AH</b>	54	7150	6860	12500	99200	75	50	163	158	306	42	1830
	<b>AE</b>	104	7150	6600	12500	99200	150	110	326	303	611	42	1830
	<b>AB</b>	184	7150	5870	12500	99200	300	230	642	530	1205	42	1830

### 100449/A - THRUST BEARING VERSION (OPTION)



### 100444/O - SHAFT END VERSION B3 (STANDARD)



tipo type	A	B
<b>HTQ 565 S</b>	288	489
<b>HTQ 565 M</b>	475,5	676,5
<b>HTQ 565 L</b>	600,5	801,5

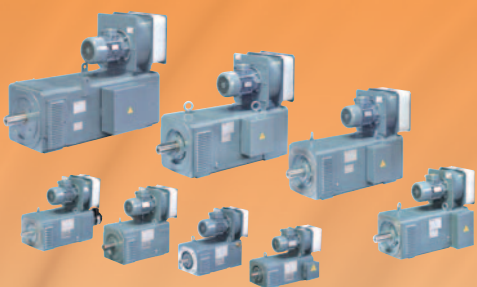
\* FLANGE DIMENSIONS ARE REFERRED TO B14  
OPTION FORESEEN UPON REQUEST

# ONLY FOR TEWC VERSION

## MAGNETIC PRODUCT RANGE



ASYNCHRONOUS VECTORIAL  
SERVOMOTORS



D.C. MOTORS



BRUSHLESS SERVOMOTORS



TACHOGENERATORS  
AND CENTRIFUGAL RELAYS



MAGNETIC S.r.l.  
via del Lavoro, 7  
I-36054 Montebello Vicentino (VI)  
tel. +39 0444 649399  
fax +39 0444 440495  
[www.magnetic.it](http://www.magnetic.it)  
[info@magnetic.it](mailto:info@magnetic.it)

