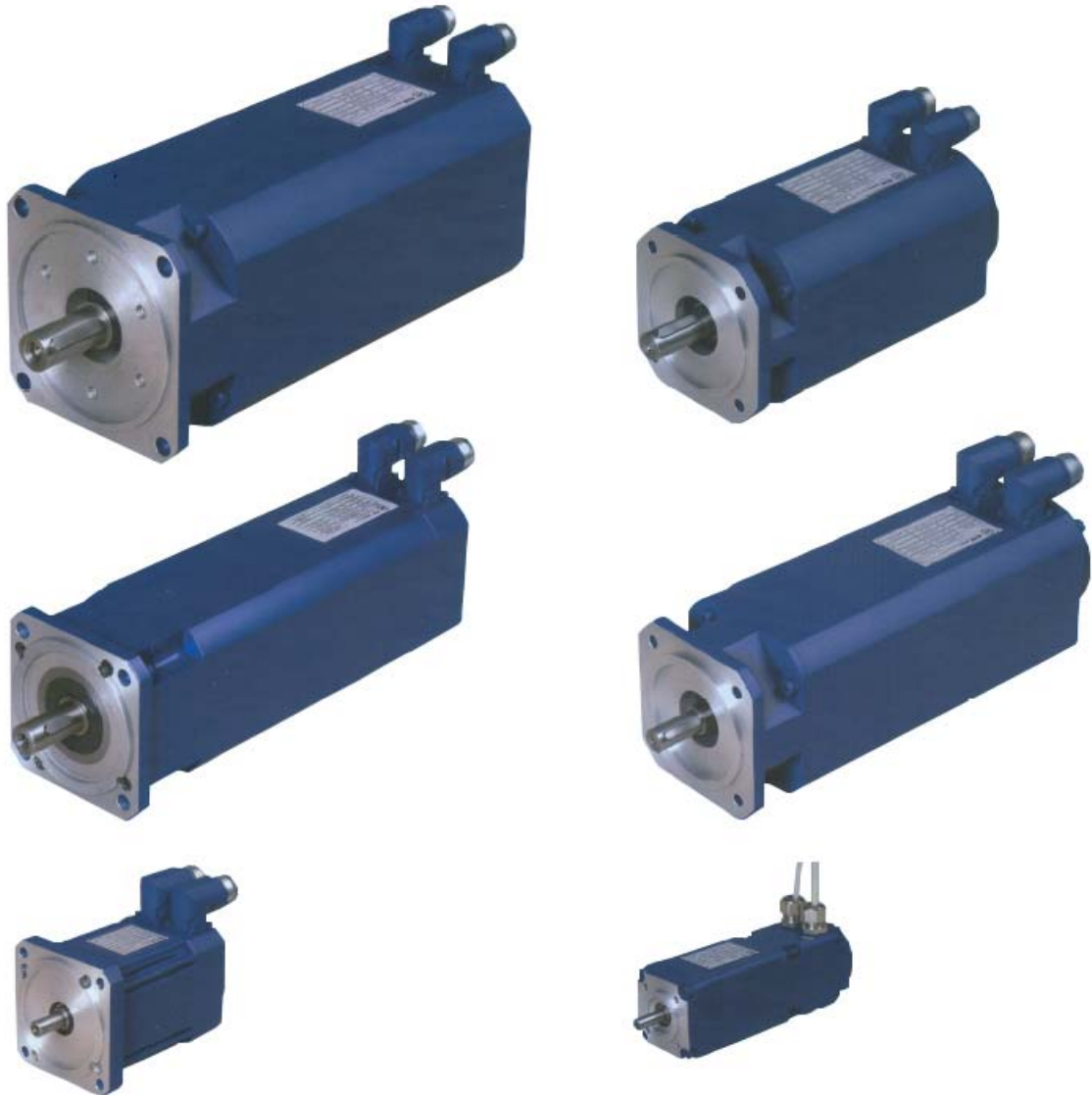


# EM Brno Ltd.

## AC SERVOMOTORS OF THE SERIES 5 NK



# AC SERVOMOTORS OF THE SERIES 5 NK

## USE:

The servomotors are designated for electric drives with speed control in the range of at least 1:1000 and with the low level of cogging by the low speed. Feeding of the servomotors from the frequency inverters connected to a single or three phase grid of different voltages 115, 230, 400 V etc.

## GENERALLY:

The motors with a robust aluminium frame have a three phase winding in the stator and rare earth permanent magnets in the rotor. They are equipped with a built-in resolver of the Czech production with outlets leading to the signal connector (12 pins). The main outlets are connected to the main connector (8 pins). PTC thermistors in the winding.

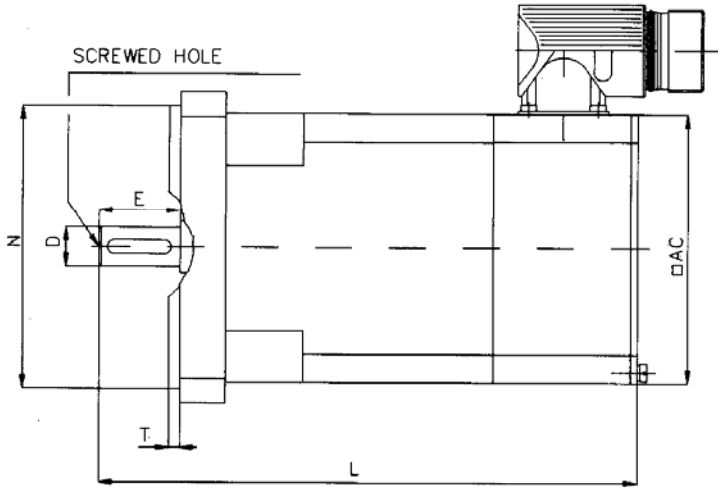
## TECHNICAL DATA:

- The basic version of the winding for bus voltage 320V DC, or for 560V DC
- Maximal mechanical speed till 9000 rpm
- Flange construction IM 3641 (B14) or IM 3041 (B5)
- Protection IP 54 – sealing against the dust penetration
- Self cooling IC 410
- Range of ambient temperatures 0 till 40 °C
- Continuous duty S1 or S2 till S8 with adapted parameters
- Environmental humidity 20 till 80% without any condensation
- Accuracy of the flange and shaft according DIN 42955
- Vibration magnitude of the category A ČSN EN 60034-14
- Insulation class F
- Surface painting mat, blue

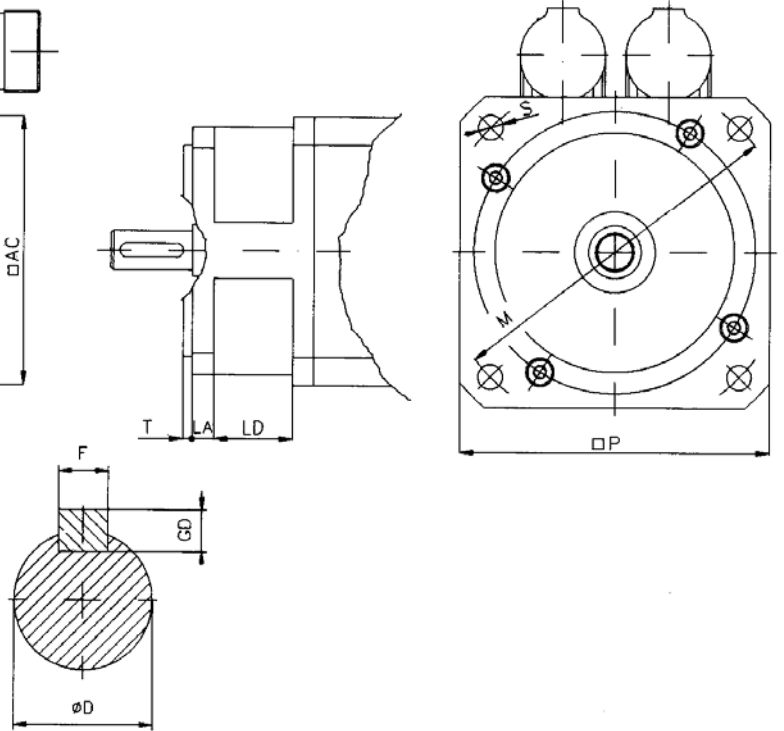
## OPTIONS:

- Rated speed in the range 2000 to 6000 rpm
- Voltage constants 20 to 200 V/1000 rpm
- Safety brake 24 V DC or 230 V AC with the rectifier (motor prolongation)
- Independent cooling unit 230 V, 50/60 Hz
- Water cooling
- Increased protection IP 55 or IP 65
- Customer's resolver
- Assembly of a further speed sensor
- Cable inlets
- Lower vibration magnitude of the B category

IM3041

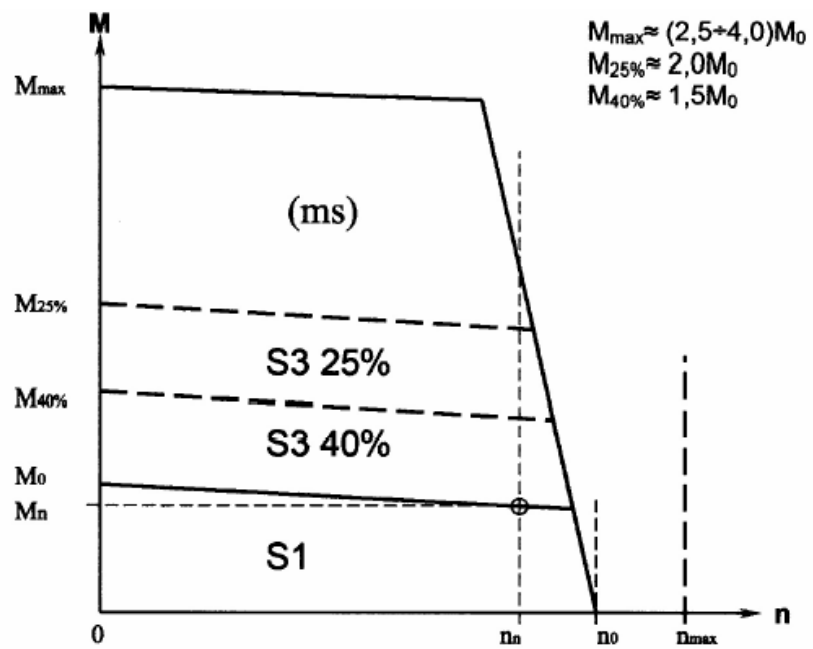


IM3641



TYPE	Mo[Nm]	AC	E	L	LA	LD	M	N	P	S	T	D	F	GD		
5NK37-2-	0,1	37	16	128	-	-	32	25j6	37	4xM3	2	6h6	-	-		
5NK37-4-	0,2			128												
5NK76-2-	0,65	76	23	146	6	23	75	60j6	70	7	2,5	11g6	4	4		
5NK76-3-	1,0			155												
5NK76-4-	1,3			164												
5NK76-5-	1,6			173												
5NK76-6-	1,9			182												
5NK76-8-	2,5			200												
5NK97-	2			2,4											97	30
	4	4,6	267													
	6	7,0	310													
5NK115-	2	7,0	115	40	250	10	30	130	110j6	115	10	3,5	19j6	6	6	
	4	10														295
	6	13														325
5NK142-	2	11	142	50	293	10	40	165	130j6	142	12	3,5	24j6	8	7	
	4	17														343
	6	22														393

TYPE	Mo[Nm]	AC	E	L	LA	LD	M	N	P	S	T	D	F	GD
5NK50-2-	0,2	50	24	119	7	-	63	40j6	55	5,8	2,5	9k6	-	-
5NK50-4-	0,4			134										
5NK50-6-	0,6			149										
5NK50-8-	0,8			164										
5NK76-2-	0,65	76	23	139	13	-	100	80j6	88	7	3	11g6	4	4
5NK76-3-	1,0			147										
5NK76-4-	1,3			156										
5NK76-5-	1,6			165										
5NK76-8-	2,5			192										



Parameter		UAC=230V; UDC=320V									UAC=400V; UDC=560V										
		M <sub>0</sub>	M <sub>max</sub>	M <sub>n</sub>	n <sub>n</sub>	P <sub>n</sub>	J	n <sub>mech</sub>	m	I <sub>0</sub>	I <sub>max</sub>	I <sub>n</sub>	K <sub>E</sub>	k <sub>T</sub>	n <sub>0</sub>	I <sub>0</sub>	I <sub>max</sub>	I <sub>n</sub>	K <sub>E</sub>	k <sub>T</sub>	n <sub>0</sub>
Unit		Nm	Nm	Nm	min <sup>-1</sup>	W	kg cm <sup>2</sup>	min <sup>-1</sup>	kg	A	A	A	V/1000 min <sup>-1</sup>	Nm/A	min <sup>-1</sup>	A	A	A	V/1000 min <sup>-1</sup>	Nm/A	min <sup>-1</sup>
5NK 037	-2-60	0,1	0,4	0,09	6000	57	0,01	9000	0,6	0,62	2,5	0,59	11	0,18	9000	-	-	-	-	-	-
	-4-60	0,2	0,8	0,18	6000	113	0,01		0,7	0,9	3,6	0,86	15	0,24		-	-	-	-	-	-
5NK 050	-2-45	0,2	0,8	0,19	4500	90	0,03	9000	1,5	0,5	2,2	0,5	24	0,4	9000	-	-	-	-	-	-
	-2-60				6000	116				0,6	2,4	0,6	22	0,37	9000	-	-	-	-	-	-
	-4-45	0,4	1,6	0,36	4500	170	0,06		1,7	0,8	3,3	0,8	32	0,52	7300	-	-	-	-	-	-
	-4-60				6000	226				1	4,1	1	25	0,42	9000	-	-	-	-	-	
	-6-45	0,6	2,4	0,55	4500	259	0,09		1,9	1,2	4,7	1,2	34	0,55	6850	-	-	-	-	-	-
	-6-60				6000	345				1,5	6	1,5	26	0,43	8800	-	-	-	-	-	
	-8-45	0,8	3,2	0,72	4500	339	0,13		2,1	1,5	6,2	1,5	34	0,56	6750	-	-	-	-	-	-
	-8-60				6000	452				2	7,8	1,9	27	0,44	8550	-	-	-	-	-	
5NK 076	-2-30	0,65	2,6	0,55	3000	173	0,36	8000	2	0,9	3,8	0,8	45	0,74	5100	0,56	2,2	0,5	76	1,3	5250
	-2-45			0,5	4500	235				1,3	5,1	1,1	33	0,55	6900	0,76	3,1	0,64	55	0,92	7200
	-2-60			0,4	6000	251				1,6	6,4	1,1	27	0,44	8000	1	3,8	0,67	44	0,73	8000
	-3-30	1	4	0,86	3000	270	0,54		2,1	1,3	5,3	1,2	49	0,81	4700	0,8	3,2	0,73	81	1,3	4950
	-3-45			0,7	4500	330				1,8	7,3	1,4	36	0,59	6400	1,1	4,4	0,84	59	0,97	6800
	-3-60			0,6	6000	377				2,4	9,6	1,6	27	0,45	8000	1,4	5,6	0,94	47	0,77	8000
	-4-30	1,3	5,2	1,2	3000	361	0,72		2,4	1,7	6,7	1,6	51	0,84	4500	1	4,2	1	82	1,4	4900
	-4-45			1	4500	471				2,3	9,3	1,9	36	0,6	6300	1,5	5,8	1,2	59	0,97	6850
	-4-60			0,8	6000	503				2,9	12	2	29	0,48	8000	1,8	7,2	1,2	47	0,78	8000
	-5-30	1,6	6,4	1,4	3000	440	0,9		2,7	2	8,1	1,9	52	0,85	4450	1,2	5	1,1	84	1,4	4750
	-5-45			1,3	4500	613				2,8	11	2,4	37	0,62	6200	1,7	6,9	1,5	60	0,99	6650
	-5-60			1,2	6000	754				3,8	15	3,1	28	0,46	8000	2,2	8,9	1,8	47	0,77	8000
	-6-30	1,9	7,6	1,7	3000	525	1,08		3	2,3	9,3	2,1	53	0,88	4300	1,4	5,6	1,3	88	1,5	4550
	-6-45			1,5	4500	707				3,3	13	2,8	38	0,62	6100	2	8	1,7	62	1	6450
	-6-60			1,4	6000	880				4,3	17	3,5	29	0,48	8000	2,6	10,4	2,1	48	0,79	8000
	-8-30	2,5	10	2,2	3000	675	1,43		3,5	3	12	2,7	54	0,89	4250	1,9	7,5	1,7	87	1,4	4600
-8-45	1,5			4800	848	4,2		17		3,3	39	0,64	5950	2,6	10,5	2,1	62	1	6450		
5NK 097	-2-20	2,4	8,4	2,4	2000	500	1,8	6000	6,1	2,1	7,3	2,2	75	1,2	3050	1,3	4,5	1,3	121	2	3300
	-2-30			2,3	3000	720				3	10	3	53	0,82	4350	1,8	6,4	1,8	86	1,4	8600
	-2-40			2	4000	840				3,9	14	3,5	40	0,66	5750	2,3	8,2	2,1	67	1,1	5900
	-4-20	4,6	16	4,6	2000	960	3,5		7,3	3,7	13	3,9	80	1,3	2850	2,3	8,1	2,4	129	2,1	3100
	-4-30			3,8	3000	1190				5,3	19	4,7	57	0,94	4050	3,3	12	2,9	90	1,5	4400
	-4-40			3	4000	1260				6,8	24	4,9	44	0,73	5200	4,3	15	3,1	70	1,2	5700
	-6-12	7	25	7	1200	880	5,5		8,7	3,7	13	3,9	124	2,1	1850	2,2	7,8	2,3	206	3,4	1900
	-6-20			6,5	2000	1360				5,9	21	5,7	78	1,3	2950	3,5	12	3,4	132	2,2	3000
-6-30	5			3000	1570	8,4		29		6,5	54	0,9	4200	4,9	17	3,8	93	1,5	4300		
5NK 115	-2-12	7	18	7	1200	880	10,5	6000	9,5	3,8	9,5	3,9	120	2	1900	2,4	5,9	2,5	190	3,2	2100
	-2-20			6,5	2000	1360				5,9	15	5,8	76	1,3	3000	3,6	9	3,5	125	2,1	3200
	-2-30			5,6	3000	1760				8,3	21	7,2	54	0,9	4200	5,2	13	4,5	87	1,4	4600
	-2-40			4	4000	1675				10	26	6,7	44	0,72	5250	6,4	16	4,1	71	1,2	5650
	-4-12	10	30	10	1200	1260	16		11	5,3	16	5,5	122	2	1850	3,2	10	3,4	201	3,3	2000
	-4-20			9	2000	1885				8,2	25	7,9	79	1,3	2900	4,9	15	4,7	131	2,2	3050
	-4-30			7,7	3000	2420				11	32	8,9	61	1	3750	6,7	20	5,6	96	1,6	4150
	-6-12	13	39	13	1200	1635	20		12	6,4	19	6,7	121	2,2	1750	4,1	12	4,2	207	3,4	1900
-6-20	11			2000	2300	9,6		29		8,6	87	1,4	2600	6,4	19	5,8	131	2,2	3050		
-6-30	9			3000	2830	15		46		12	55	0,9	4200	8,6	26	6,5	98	1,6	4050		
-2-12	11			25	11	1200		1380		23	14	5,9	14	6,2	121	2	1900	3,5	7,9	3,6	206
-2-20		10	2000		2090	9,2	21	8,8	78			1,3	2950	5,3	12	5,1	135	2,2	2950		
-2-30		8	3000		2510	13	29	9,9	57			0,94	4050	7,8	18	6,1	92	1,5	4300		
-4-12	17	43	17	1200	2135	37	19	8,5	21	8,9	130	2,2	1750	5,2	13	5,4	213	3,5	1850		
-4-20			15	2000	3140			13	34	13	83	1,4	2750	7,5	21	7,9	130	2,2	3050		
-4-30			13	3000	4085			19	47	16	59	0,98	3850	12	29	10	95	1,6	4200		
-6-12	22	60	22	1200	2765	52	22	11	30	11	133	2,2	1700	6,7	18	6,9	216	3,6	1850		
-6-20			22	2000	4610			17	47	18	83	1,4	2750	11	30	11	133	2,2	3000		
-6-30			15	3000	4710			22	59	16	66	1,1	3450	14	39,4	11	100	1,7	4000		

Manufacturer and supplier:



**EM Brno s.r.o.**  
**Jilkova 124**  
**615 32 Brno**  
**Czech Republic**

Tel.: +420 548 427 411

Fax: +420 548 216 336

E-mail: [ou@embrno.cz](mailto:ou@embrno.cz)

[www.embrno.cz](http://www.embrno.cz)

