



servomotori asincroni vettoriali serie MA  
asynchronous vectorial servomotors MA series

 **magnetic**

## generalità | general features

I motori asincroni della serie MA sono motori speciali di dimensioni particolarmente ridotte e analoghe alle corrispondenti motorizzazioni in c.c. per applicazioni ad alte prestazioni a velocità variabile con alimentazione da inverter vettoriale a controllo di flusso. La meccanica particolarmente curata e l'originale progetto elettromagnetico consentono regimi di rotazione, in regolazione a potenza costante, fino anche a 8000 RPM. L'efficiente raffreddamento della cassa con elettroventilatore ausiliario assicura le contenute dimensioni e le elevate coppie continuative anche a bassi regimi.

*These asynchronous motors have been specially engineered to achieve dimensions of dc motors of similar power and to be suitable for high performance, flux vector type controllers in variable speed applications. The distinctive electromagnetic and mechanical design permits operation in constant power mode at maximum speeds of up to 8000 RPM. The efficient stator cooling system uses an auxiliary electrofan to combine the benefits of reduced dimensions and high, continuous, low-speed torque capability.*

## caratteristiche principali | main characteristics

- > Avvolgimento statorico trifase a 4 poli a stella senza neutro accessibile
- > rotore a gabbia di scoiattolo
- > costruzione con lamiera a basse perdite
- > forma quadrata, compatta
- > elevata velocità massima di rotazione
- > protezione termica con sonde inserite nell'avvolgimento statorico
- > elevata sovraccaricabilità
- > protezioni in IP54 e IP23
- > classe di isolamento F (CEI EN60034-1)

- > Three-phase, 4 pole star winding with no access to neutral
- > squirrel-cage rotor
- > construction with low losses laminated sheet
- > square form, compact
- > high, top speed capability
- > thermal protection by thermostat embedded in stator winding
- > high overload capability
- > degrees of protection IP54 and IP23
- > insulation class F (CEI EN60034-1)

## perchè utilizzare un motore a.c. serie MA why to use a.c. motors MA series

- > Dimensioni ridotte con meccanica simile alla serie in corrente continua.
- > Pesi e dimensioni contenute.
- > Elevato rapporto coppia/dimensioni.

- > Reduced dimensions with mechanical characteristics similar to d.c. series
- > Reduced weight and dimensions
- > High ratio torque/dimensions.

## normative di riferimento | standard rules

I motori della serie MA sono costruiti secondo le norme CEI EN 60034-1, conformi alle IEC34.1: sono pertanto in armonia con le norme dei principali Paesi Europei.

*MA motors are manufactured in full accordance with standard CEI EN 60034-1 and they comply with IEC 34-1, therefore in accordance with the rules of the principal European countries.*

## isolamento | insulation

Tutta la serie è dimensionata in classe F; pertanto in servizio CEI S1 la massima sovratemperatura ammessa è di 105°C. Ciononostante, per aumentare l'affidabilità della macchina, i materiali isolanti sono per la quasi totalità in classe H ( $\Delta t$  max 125°C, temperatura assoluta max dell'isolante 180°C). L'impregnazione è sempre doppia e realizzata sottovuoto a garanzia della penetrazione della resina. L'avvolgimento è realizzato con filo di rame speciale con smalto contro le scariche parziali, più resistente ai picchi e alle veloci variazioni di tensione generati dall'inverter. In ogni caso si consiglia di contenere la frequenza del PWM e verificare che non sussistano fenomeni di rifrazione sui cavi che possono generare picchi di tensione ed alti  $dv/dt$ ; sono sempre comunque consigliabili reattanze o filtri fra l'uscita dall'inverter e l'armatura del motore.

*The whole series is dimensioned in F class; during CEI S1 service the max. over-temperature allowed is therefore 105°C. Notwithstanding this, in order to increase the machine reliability, almost all the insulating materials are in class H ( $\Delta t$  max 125°C, absolute max. foreseen temperature 180°C). The impregnation is always double and made under vacuum to guarantee the resin penetration. The winding is made of copper foreseen with special enamel to resist to the peaks generated by the inverter (high voltage variations,  $dv/dt$ ). In any case it is advisable to contain the PWM frequency and to check that there are no refraction phenomena on very long power supply cables (high voltage peaks and  $dv/dt$ ) considering the opportunity of using suitable solutions (for example to insert filters or chokes between inverter output and motor armature).*

## protezione termica | thermal protection

È realizzata con un termoprotettore a contatto normalmente chiuso avente le seguenti caratteristiche:

*It is realized through a normally closed contact heat protector with the following characteristics:*

Temperatura di intervento	135 ± 5°C
Tensione massima	48 Vcc, 230 Vca
Max portata dei contatti	6 Acc, 6 Aca (cosφ = 0.6)

Operating temperature	135± 5°C
Ceiling voltage	48 Vdc, 230 Vac
Capacity of the contacts	6 Adc, 6 Aac (cosφ = 0.6)

- In alternativa, è possibile prevedere altri tipi di sensori a seguito elencati:
- > termistore PTC tipo SNM130ES520: resistenza nominale da 20÷550 Ω che aumenta bruscamente  $\geq 1330 \Omega$  in prossimità della soglia di temperatura di 130°C. Si consiglia una tensione di misura  $\geq 2.5 \text{ Vcc}$ .
  - > PT100 tipo 41SRPE06: elemento sensibile al platino il quale al salire della temperatura varia proporzionalmente la sua resistenza, alla temperatura di 0°C la resistenza è di 100 Ω. La connessione è prevista a 3 fili per rilevare la caduta di tensione su una linea, il range di temperatura è da -100°C a +200°C.
  - > KTY84-130: resistenza che al salire della temperatura varia proporzionalmente il suo valore; alla temperatura di 0°C la resistenza è di 493 Ω.

- Alternatively it is possible to foresee the following types of sensors:
- > thermistor PTC type SNM130ES520: nominal resistance 20÷550 Ω that increases considerably  $\geq 1330 \Omega$  near the temperature threshold 130°C. We advice you a voltage 2.5 Vdc.
  - > PT100 type 41SRPE06: sensitive element made of platinum that changes proportionally its resistance according to the temperature increasing, at the temperature of 0°C the resistance is 100 Ω. The connection is foreseen with 3 terminals to notice the voltage drop on one line, temperature range from -100°C up to +200°C.
  - > KTY84-130: resistance that changes proportionally its value according to the temperature increasing, at the temperature of 0°C the resistance is 493 Ω.

## ventilazione | ventilation

I motori prevedono la ventilazione assistita che può essere:

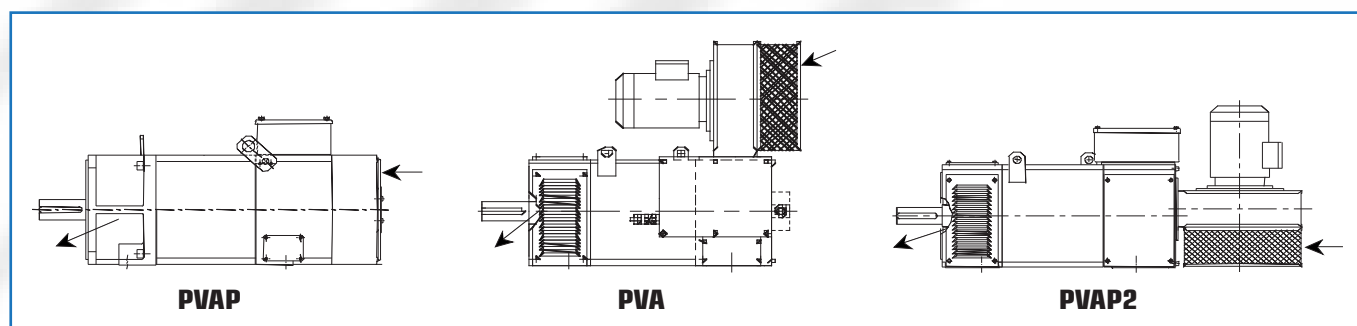
- > **MA 100÷160 con protezioni IP54 in esecuzione PVAP.**  
E' previsto un elettroventilatore assiale montato in asse al motore. Le potenze sono quelle riportate nelle tabelle.
- > **MA 180÷280 con protezioni IP54 in esecuzione PVA.**  
E' previsto un elettroventilatore centrifugo montato radialmente al motore. Le potenze sono quelle riportate nelle tabelle.
- > **MA 133÷280 con protezioni IP23 in esecuzione PVA.**  
E' previsto un elettroventilatore centrifugo montato radialmente al motore. L'esecuzione con protezione ridotta ad IP23 permette un considerevole incremento della potenza a parità di taglia.
- > **MA 160÷180 con protezioni IP23 in esecuzione PVAP2.**  
E' previsto un ventilatore centrifugo montato assialmente al motore. Questa esecuzione permette di ottenere le stesse prestazioni del IP23-PVA.
- > **MA 180 con protezioni IP54 in esecuzione PVAP.**  
E' previsto un elettroventilatore assiale montato in asse al motore.

Gli elettroventilatori previsti sono di tipo trifase con range di tensione e con caratteristiche dipendenti dalla soluzione di ventilazione adottata come riportato sulla tabella seguente. Nei motori MA 100-133-160 in IP54-PVAP è necessario definire in fase d'ordine il range della tensione del ventilatore (connessione Y o Δ) poiché non è modificabile in seguito. Per i motori MA225÷280 PVA sono previsti differenti ventilatori per 50Hz e 60Hz.

Motors foresee an auxiliary ventilation systems as following types:

- > **MA 100÷160 with IP54 protections and PVAP execution.**  
The standard version of the whole series foresees an axial fan rear mounted on the same axis as the motor. The powers are those indicated in the tables.
- > **MA 180÷280 in IP54 protections and PVA execution.**  
A centrifugal fan mounted radially to the motor is foreseen. The powers are those indicated in the tables.
- > **MA 133÷280 in IP23 protections and PVA execution.**  
A centrifugal fan mounted radially to the motor is foreseen. The execution with protection reduced to IP23 allows a considerable increasing of the power for the same size.
- > **MA 160÷180 with IP23 protections and PVAP2 execution.**  
A centrifugal fan mounted axially to the motor is foreseen. This execution allows to achieve the same performance as IP23-PVA.
- > **MA 180 with IP54 protections and PVAP execution.**  
The standard version of the whole series foresees an axial fan rear mounted on the same axis as the motor.

There are three-phase electrofans whose characteristics depend on the ventilation system adopted as reported in the following table. For motors MA 100-133-160 in IP54-PVAP it is necessary to define when ordering the fan voltage (connection Y or Δ) since the connection cannot be modified later. For the motors MA225÷280 PVA different electrofans are foreseen for 50Hz and 60Hz.



motore motor	ventilazione cooling type	potenza di targa nom. power kW @ 50Hz	tensione voltage Vrms			corrente current Arms	rumorosità noise dB <sub>A</sub> <sup>1</sup>	tensione voltage Vrms			portata aria air flow m³/h	prevalenza pressure mmH <sub>2</sub> O
			frequenza 50 Hz frequency 50 Hz					frequenza 60 Hz frequency 60 Hz				
MA 100	IP54-PVAP	0.045	345÷440 200÷255	0.19 0.33	66	66	345÷460 200÷265	0.12 0.21	70	220	12	
MA 133	IP54-PVAP	0.11	345÷480 200÷275	0.34 0.59			74	345÷480 200÷255				0.31 0.54
MA 133	IP23-PVA	0.37	315÷500 180÷290	1.1 1.82	75	75	380÷600 215÷350	1.1 1.82	79	930	93	
MA 160	IP54-PVAP	0.166	380÷400	0.44			78	380÷440				0.5
MA 160	IP23-PVA IP54-PVAP2	1.1	300÷460 175÷265	2.6 4.5	78	78	360÷510 210÷290	2.6 4.5	82	1300	125	
MA 180	IP54-PVAP	0.166	380÷400	0.44			78	380÷440				0.5
MA 180	IP54/IP23-PVA IP54-PVAP2	2.2	380÷415 220÷240	4.51 7.84	80	80	380÷480 220÷280	4.51 7.63	84	2200	120	
MA 225	IP54/IP23-PVA	3.0	380÷400 220÷230	6.0 10.4			86	460÷480 265÷275				6.0 10.4
MA 280	IP54/IP23-PVA	4.0	380÷400 220÷230	6.5 11.3	86	86	460÷480 265÷275	6.5 11.3	86	3900	285	

1) riferito a 400V e alla media delle misure effettuate a 1 m

1) referred to 400V and to the average of the measurements effected at 1 m

## funzionamento | operations

Le espressioni fondamentali che regolano il funzionamento del motore asincrono sono:

$$n_s = \frac{60 \times f}{p}$$

**n<sub>s</sub>** Velocità di sincronismo [RPM]  
(differisce dall'effettiva soltanto a carico)

**f** Frequenza di alimentazione [Hz]

$$F = \frac{E}{f \times K}$$

**p** N° di coppie polari (2 in questo caso)

**F** Flusso [Wb]

**E** Tensione indotta [V]

$$T = F \times I_R$$

**K** costante di macchina (spire avvolgimento, ...)

**T** Coppia all'asse [Nm]

**I<sub>R</sub>** corrente rotorica [A]

Nel funzionamento detto a coppia costante (fino alla velocità nominale, **nn**) viene mantenuto costante il flusso della macchina (in maniera analoga ai motori a c.c.) in modo da massimizzare la costante di coppia e ottenere un sistema pronto alle prese di carico. Per ottenere questo il rapporto **E/f** è mantenuto costante per cui la coppia è funzione diretta della corrente di rotore. Occorre precisare che la tensione **E** non è la tensione di alimentazione del motore ma differisce da questa del valore delle cadute dovute alla resistenza e all'induttanza di dispersione dello statore. Il limite superiore di velocità di questo funzionamento è determinato dalla tensione disponibile dal convertitore oltre la quale il rapporto **E/f** non può essere mantenuto costante e conseguentemente il flusso diminuisce.

Il tratto di funzionamento oltre la velocità nominale è chiamato "in deflussaggio" per la riduzione del flusso che consegue all'aumento della frequenza a cui non corrisponde un aumento della tensione. Come indicato a seguito, tra la velocità **nn** e **nmax1** si ha disponibile la potenza nominale del motore: il flusso decresce con l'aumento della velocità ma nello stesso tempo decresce anche la richiesta di coppia con lo stesso criterio. Dalle relazioni espresse si nota che la corrente rotorica rimane costante e così pure la tensione indotta della macchina. La tensione ai capi del motore non rimane costante ma, specie ad alti deflussaggi, aumenta sensibilmente: è logica conseguenza che il valore di **nmax1** è determinato dal valore di tensione disponibile.

Nelle tabelle si sono considerati 3x360V e 3x400V quali valori usualmente disponibili. Oltre nmax1 e fino al limite assoluto di funzionamento definito da nmax2 è disponibile una potenza ridotta pari a

$$P = \frac{P_n \times n_{max1}}{n} \quad n \quad \text{velocità considerata}$$

Questo perché la coppia massima del motore è funzione inversa del quadrato del flusso e perciò, in deflussaggio, questo valore si riduce molto e, oltre nmax1, determina un declassamento. Particolare attenzione deve essere prestata nei rapporti di deflussaggio elevati (>4) poiché il sistema convertitore-motore può risultare più difficile da controllare a causa della complessità dell'algoritmo di calcolo.

## prestazioni | features

Nelle tabelle seguenti è stata considerata una tensione di rete pari a 3x400VRMS e due differenti tensioni disponibili dall'inverter sul motore in relazione al tipo di modulazione adottata: 3x360Vrms e 3x400Vrms. Nel primo caso (360V) sono stati definiti avvolgimenti a tensione a 345V per applicazioni ad elevata dinamica e/o regolazione a potenza costante; nel secondo caso (400V) sono stati definiti avvolgimenti a tensione da 380 a 400V per applicazioni che non necessitano di sovraccarichi in prossimità della velocità nominale (**nmax1** coincide con **nn**) o di regolazione a potenza costante. Le caratteristiche riportate sono sensibilmente influenzate da questo valore di tensione per cui **è importante verificare che il valore disponibile in uscita dal convertitore sia compatibile con i suddetti valori.**

The main formulas that regulate the operations of the asynchronous motor are:

$$n_s = \frac{60 \times f}{p}$$

**n<sub>s</sub>** synchronous speed [Rpm]  
(it differs from the real speed only at load condition)

**f** supply frequency

$$F = \frac{E}{f \times K}$$

**p** N° of poles pairs (2 in this case)

**F** magnetic flux [Wb]

**E** induced voltage [V]

$$T = F \times I_R$$

**K** machine constant (winding turns, ...)

**T** Torque [Nm]

**I<sub>R</sub>** rotor current [A]

In the operations at constant torque (until the nominal speed, **nn**) the motor flux is maintained constant (in the same way as in the D.C. motors) so as to maximize the torque constant and to obtain a system ready for the load change. In order to obtain this the **E/f** ratio is maintained constant therefore the torque depends directly from the rotor current. It is necessary to point out that "E" voltage is not the power supply voltage of the motor but differs from this in the voltage drop due to the resistance and to the stator leakage inductance. The upper speed limit of this operation mode is determined by the voltage available from the converter beyond which the **E/f** ratio cannot be kept constant and consequently the flux decreases.

The operation range besides the nominal speed is named "field weakening zone" for the flux reduction due to the frequency increase without the relative increase of the voltage. As indicated below between **nn** and **nmax1** the nominal power of the motor is available: the flux decreases when the speed increases but at the same time even the load torque decreases in the same way. From the mentioned relations you can note that the rotor current remains constant as well as the induced voltage of the machine. The voltage at the motor does not remain constant but increases especially at high field weakening ratio: it is logical consequence that the value of **nmax1** is defined from the value of available voltage.

In the following data sheet, the voltages 3x360V and 3x400V have been considered as the value usually available.

Over nmax1 and up to the absolute speed limit defined from nmax2, a reduced power is available. The value is

$$P = \frac{P_n \times n_{max1}}{n} \quad n \quad \text{chosen speed}$$

This is due because the maximum torque of the motor is related to the mutual of the square of the flux and therefore, during the flux weakening, this value decreases much and over nmax1 causes a power derating. It is necessary to take care in the high field weakening ratios (>4) as, due to the complexity of the calculation algorithm, it can result harder to control with accuracy the motor-converter system.

I valori riportati sono:

- > **Velocità nominale nn:** Velocità alla tensione nominale
- > **Potenza nominale Pn:** Massima potenza ottenibile in servizio continuo S1 nei limiti della classe F e ad una altitudine di installazione inferiore ai 1000 s.l.m.
- > **Coppia nominale Tn:** Coppia all'asse motore alla potenza (Pn) e velocità (nn) nominale
- > **Inerzia J:** Inerzia rotorica
- > **Tensione nominale Vn:** Tensione fase-fase di alimentazione del motore
- > **Corrente nominale In:** Corrente di fase alle caratteristiche di cui sopra
- > **Corrente magnetizzante I<sub>μ</sub>:** Corrente che determina il flusso della macchina (corrisponde approssimativamente alla corrente a vuoto)
- > **Frequenza nominale Fn:** frequenza di alimentazione alla velocità e alla potenza nominale (comprensiva dello scorrimento)
- > **Velocità massima nmax1:** velocità massima in regolazione a potenza costante
- > **Velocità massima nmax2:** Velocità massima del motore
- > **Peso W:** peso totale della macchine in esecuzione standard

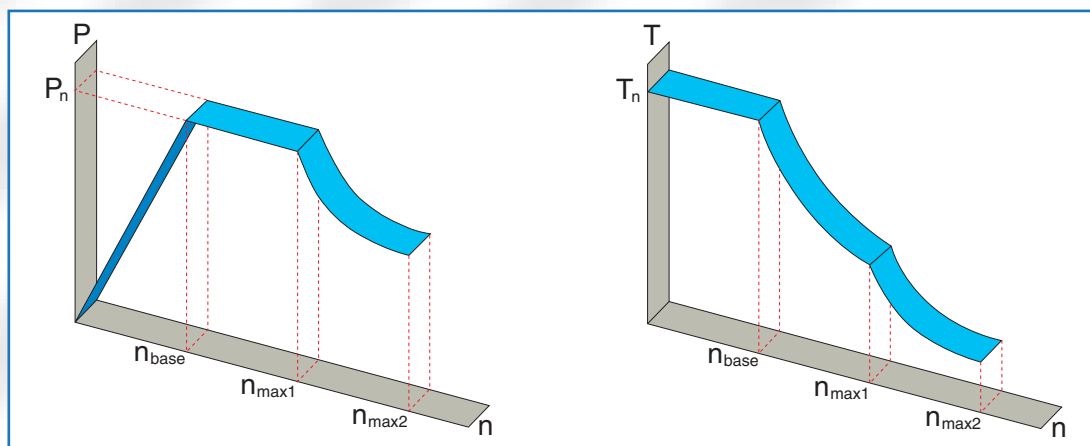
The values shown on the following data sheet are:

- > **Nominal speed nn:** Nominal speed value
- > **Nominal power Pn:** Continuous maximum power (S1 duty) with class F temperature rise at altitude less than 1000m above sea level
- > **Nominal Torque Tn:** Value of motor shaft torque at Pn and nn
- > **Inertia J:** Rotor inertia
- > **Nominal voltage Vn:** Nominal supply voltage between phase
- > **Nominal current In:** Value of phase current at Pn and nn
- > **Magnetizing current I<sub>μ</sub>:** Current that determines the nominal flux (similar to no load current)
- > **Rated frequency Fn:** supply frequency at the nominal values (comprehensive of the slip)
- > **Max speed nmax1:** Maximum working speed at constant power Pn
- > **Max speed nmax2:** Maximum permissible working speed
- > **Weight W:** Total weight of the standard execution

## sovraccarichi | overload

Il valore di sovraccarico applicabile nel tratto a coppia costante (<math>\leq nn</math>) è di almeno **2xTn** per la versione IP54 e **1.6xTn** per la versione IP23 (la coppia massima disponibile decresce in prossimità della velocità nominale a causa della tensione disponibile con un minimo di **1.3xTn** per le tabelle 3x360VRMS e **1xTn** per le tabelle 3x400VRMS); è comunque definito dalla tensione massima disponibile dall'inverter e dalla corrente massima disponibile. Nel tratto a potenza costante (tra **nmax1** e **nmax2**) questo margine di sovraccarico decresce fino ad azzerarsi a **nmax1**: occorre considerare la curva tra **nmax1** e **nmax2** come valore limite di potenza determinato dalla tensione disponibile dall'inverter. In ogni caso la potenza quadratica media richiesta al motore deve essere all'interno delle caratteristiche nominali dichiarate.

Permissible overload in the constant torque speed regulation (<math>\leq nn</math>) is over **2xTn** for IP54 version and **1.6xTn** for IP23 version, it is however given by the maximum available voltage from the inverter (due to the voltage, maximum torque decreases near the nominal speed to a minimum value of **1.3xTn** for tables with 3x360VRMS and **1xTn** for tables with 3x400VRMS). At speed higher than **nn**, the overload margin decreases to zero at **nmax1**: curve of the picture between **nmax1** and **nmax2** shows power output limit due to the voltage supplied by the inverter. However, the RMS power must not exceed the nominal value Pn.



## ottimizzazione caratteristiche motore e inverter optimization of motor and inverter characteristics

La MAGNETIC, sviluppando la teoria di controllo dei motori asincroni in collaborazione con l'università di Padova ed effettuando molte prove di laboratorio e sul campo con diversi costruttori di inverter, ha definito un sistema di calcolo per poter ottimizzare le caratteristiche elettromeccaniche del motore a seconda dell'applicazione. Inoltre tale sistema consente di interfacciare i dati del motore con le caratteristiche dell'inverter permettendone l'ottimizzazione della taglia in funzione della massima tensione disponibile. Viene generata una scheda che riporta tutti i dati elettromeccanici della macchina come riportato nell'esempio della pagina seguente: da notare come tale scheda facilita la messa in servizio dell'inverter in quanto sono anche esplicitati i parametri del motore in chiave delle correnti in asse diretto e in quadratura.

MAGNETIC, by studying the control theory of the asynchronous motors in cooperation with Padua University and effecting many tests in its laboratory and with different manufacturers of inverters, has defined a calculation system able to optimize the electromechanical characteristics of the motor according to the type of application. This system also allows to interface the motor data with the inverter characteristics allowing the optimization of the size in accordance with the maximum available voltage. A technical data-sheet showing all the electro-mechanical data of the machine is generated, as you can see in the example of the following page: please note how this sheet makes easier the putting into operation of the inverter since it also indicates the motor parameters in accordance with the currents in direct and in quadrature axis.

Da notare come il range di funzionamento in coppia costante/ potenza costante/potenza decrescente sia funzione della massima tensione dell'inverter e del sovraccarico richiesto (dati evidenziati dalle bande in giallo).

Please note that the operation range at constant torque/constant power/decreasing power depends on the maximum voltage of the inverter and of the required overload (data in evidence by yellow colour).

### ASYNCHRONOUS VECTORIAL MOTOR

**Motor type** MA 133 K-F1

**Protections** IP 54

**Supply voltage from inverter**  $V_{max}$  3 x 360 [Vrms]

**Nominal voltage (phase-phase)**  $V_{fb}$  340 [Vrms]  
**Nominal current**  $I_{fn}$  38.0 [A]  
**Nominal power**  $P_n$  16.0 [kW]  
**Nominal speed**  $n_n$  1500 [RPM]  
**Maximum speed at constant power reg.**  $n_{max1}$  3600 [RPM]

**Maximum speed with a reduced power**  $n_{max2}$  7000 [RPM]  
**Reduced power at  $n_{max2}$**   $P_{rmax2}$  9.2 [kW]

**Nominal torque** 102 [Nm]  
**Maximum torque ( $\beta=61Arms$ )** 180 [Nm]

Perf. magg. su sov. 0.02 [%]

Phase resistance  $R_{ra} 115^\circ$  0.17209 [Ohm]  
 Resistance for iron losses  $R_0$  276 [Ohm]  
 Leakage inductance  $L_s$  3.025 [mH]  
 Magnetic inductance  $L_r$  32.31 [mH]  
 Rotor resistance  $R_r a 115^\circ$  0.153 [Ohm]

Effective Requested

**Minimum overload in constant power regulation** 4 4 [%]

Speed [RPM]	Freq. [Hz]	V f-f [Vrms]	I f [Arms]	cos $\phi$	Pass [kW]	Torque [Nm]	Pn [kW]	$\eta$ [%]	Slip
1500	51.5	340	38.0	0.83	16.6	101.9	16.0	86.0	0.0299
100	4.9	41	37.5	0.90	2.4	101.9	1.1	44.9	0.3162
330	12.7	90	37.6	0.86	5.0	101.9	3.5	69.8	0.1218
570	20.4	140	37.7	0.84	7.7	101.9	6.1	78.8	0.0754
800	28.2	190	37.8	0.84	10.4	101.9	8.5	81.9	0.0546
1030	36.0	240	37.9	0.83	13.1	101.9	11.0	83.7	0.0428
1270	43.8	290	37.9	0.83	15.9	101.9	13.6	85.4	0.0352
1500	51.5	340	38.0	0.83	18.6	101.9	16.0	86.0	0.0299
2030	69.6	339	35.8	0.88	18.5	75.3	16.0	86.4	0.0299
2550	87.6	344	35.2	0.88	18.5	59.9	16.0	86.4	0.0299
3080	105.7	350	34.9	0.87	18.5	49.8	16.0	86.4	0.0299
3600	123.7	358	34.8	0.86	18.5	42.4	16.0	86.4	0.0299
4090	140.0	357	31.4	0.88	16.7	33.7	14.5	86.7	0.0270
4570	156.2	357	28.7	0.86	15.2	27.6	13.2	86.9	0.0247
5060	172.5	357	26.4	0.85	14.0	22.9	12.2	87.0	0.0227
5540	188.7	357	24.5	0.85	12.9	19.4	11.2	87.1	0.0210
6030	205.0	357	22.8	0.85	12.0	16.6	10.5	87.1	0.0196
6510	221.2	357	21.3	0.85	11.2	14.4	9.8	87.1	0.0183
7000	237.4	357	20.1	0.85	10.6	12.5	9.2	87.0	0.0172

Vd [V]	Id [A]	Iq [A]	Fs [Hz]
171.9	16.4	33.7	1.54
16.3	16.4	33.7	1.54
42.2	16.4	33.7	1.54
68.2	16.4	33.7	1.54
94.1	16.4	33.7	1.54
120.1	16.4	33.7	1.54
146.0	16.4	33.7	1.54
171.9	16.4	33.7	1.54
171.9	10.1	33.7	2.06
171.9	7.9	33.7	2.62
171.9	6.8	33.7	3.16
171.9	5.6	33.7	3.70
171.7	5.0	30.4	3.76
171.5	4.4	27.7	3.85
171.3	4.0	25.5	3.92
171.2	3.7	23.6	3.97
171.0	3.4	21.9	4.01
170.9	3.1	20.5	4.05
170.8	2.9	19.2	4.08

## tabelle delle potenze | power tables

Sulle tabelle vengono riportate per ogni motore le potenze in funzione della velocità nominale. I dati riportati fanno riferimento a motori:

- > con alimentazione da INVERTER
- > con ventilazione PVAP, PVA e PVAP2 (vedasi paragrafo sulla ventilazione)
- > in servizio continuo CEI S1
- > con temperatura massima ambiente di 40°C
- > con altitudine s.l.m. max di 1000 m.

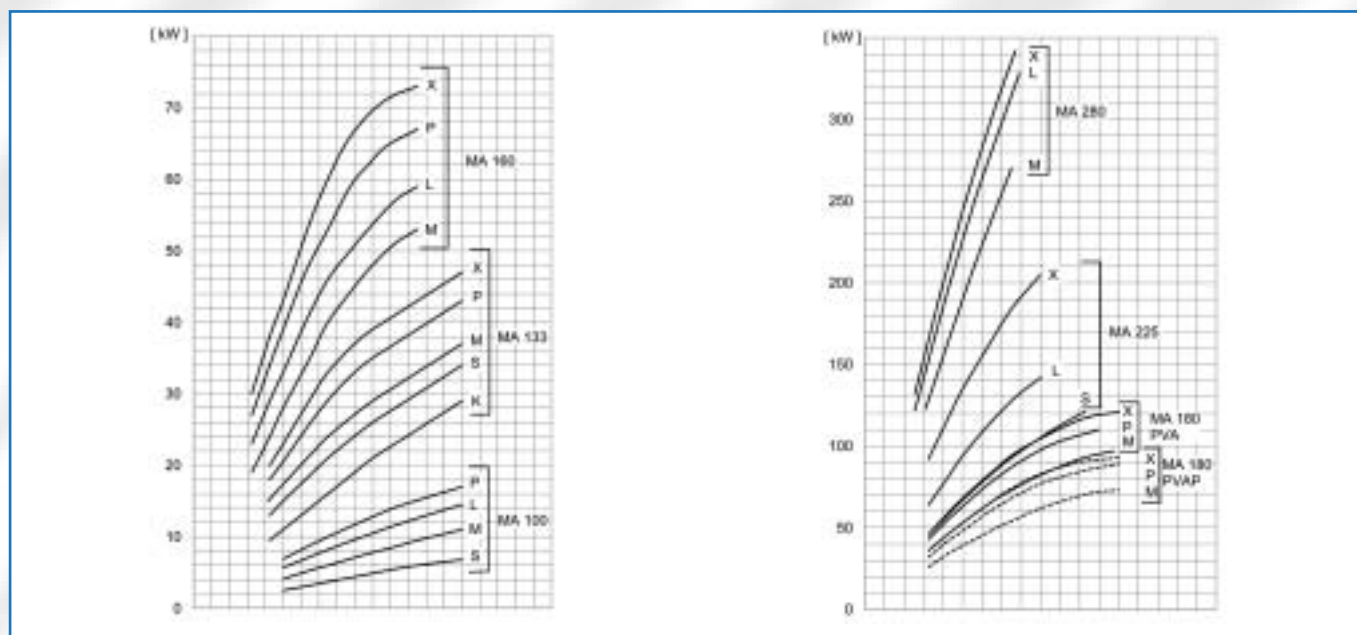
In tali condizioni, a regime termico raggiunto, gli avvolgimenti dei motori raggiungono una sovratemperatura massima di 105°C (classe F).

The attached tables show the working power for each motor, with reference to speed. Data are referring to:

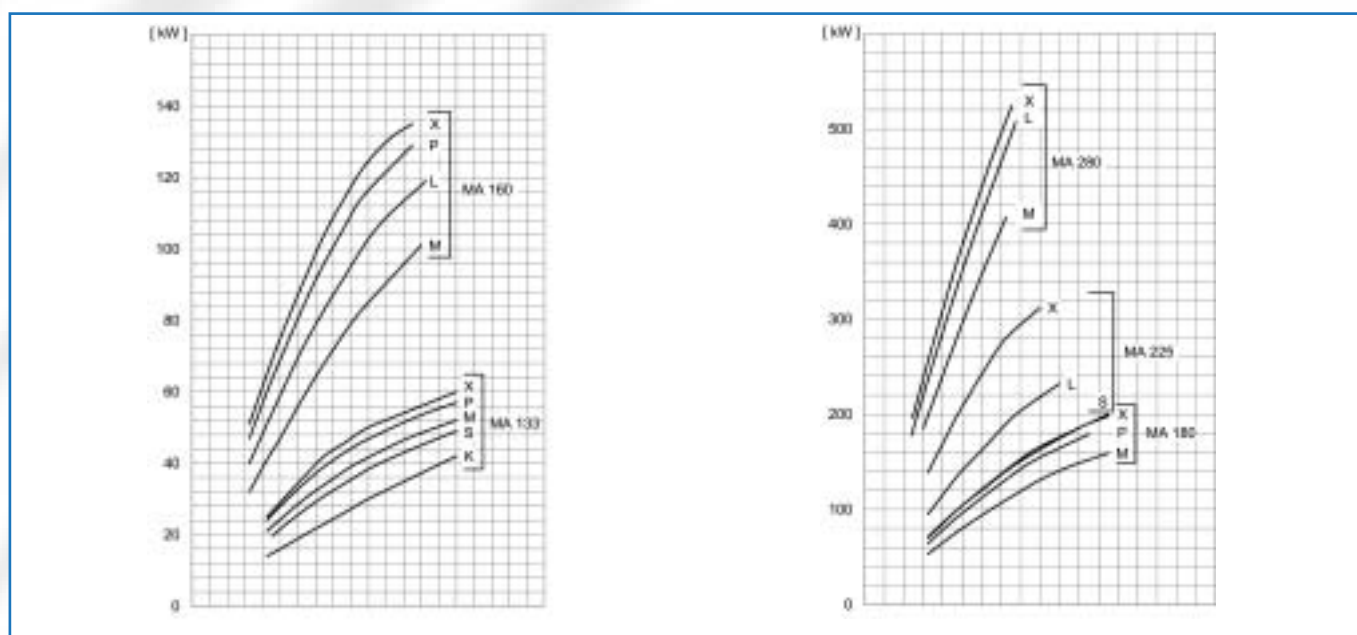
- > power supply from INVERTER
- > PVAP, PVA e PVAP2 cooling execution (see ventilation paragraph)
- > continuous service CEI S1
- > maximum room temperature 40°C
- > maximum altitude 1000 m above sea level.

In such conditions, at the running thermal values, maximum overtemperature of motor windings is 105°C (F class).

## diagramma delle potenze/velocità (IP54) power vs speed diagram (IP54)

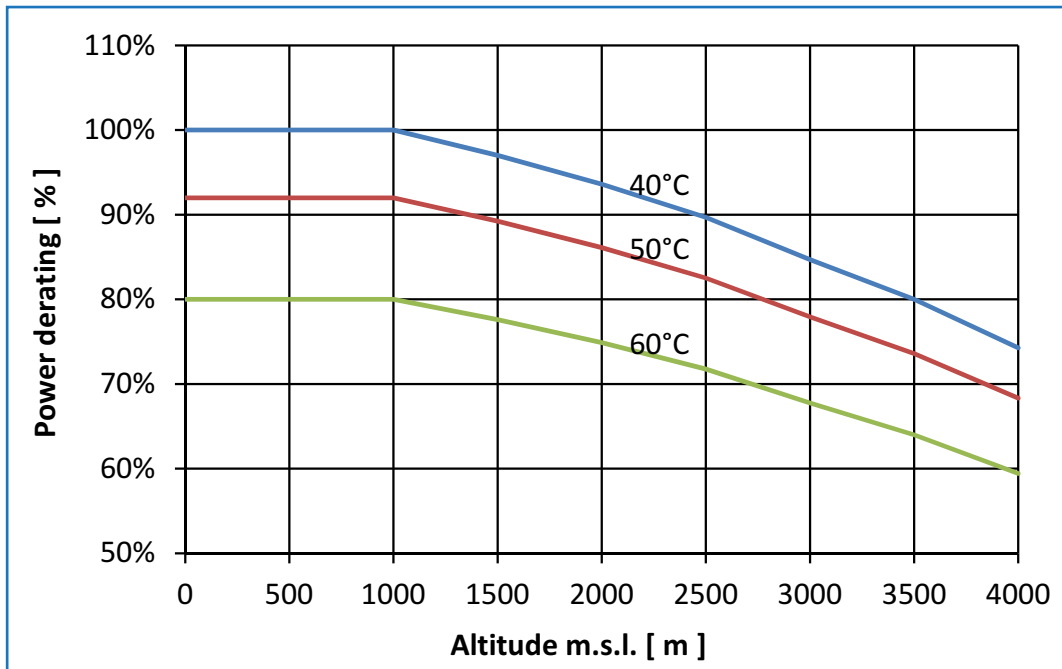


## diagramma delle potenze/velocità (IP23) power vs speed diagram (IP23)





potenza resa in funzione dell'altitudine e della temperatura  
power supplied according to ambient temperature and altitude







protezione **IP54** - tensione fornita dall'inverter: **3x360V<sub>RMS</sub>**  
**IP54** protections - supply voltage from inverter: **3x360V<sub>RMS</sub>**

motore <i>motor</i>	avv. tipo <i>wind code</i>	velocità nominale <i>nominal speed</i> nn RPM	potenza nominale <i>nominal power</i> Pn kW	coppia nominale <i>nominal torque</i> Tn Nm	momento d'inerzia <i>inertia</i> J kgcm <sup>2</sup>	tensione nominale <i>nominal voltage</i> Vn V <sub>RMS</sub>	corrente nominale <i>nominal current</i> In A <sub>RMS</sub>	corrente magnetiz. <i>magnetiz. current</i> I <sub>μ</sub> A <sub>RMS</sub>	frequenza nominale <i>nominal freq.</i> Fn Hz	velocità max a Pn <sup>1)</sup> <i>max. speed at Pn<sup>1)</sup></i> nmax1 RPM	velocità max <sup>1)</sup> <i>maximum speed<sup>1)</sup></i> nmax2 RPM	peso <i>weight</i> W kg
<b>100 S</b>	<b>E1</b>	1000	2.5	23.9	190	345	6.9	3.2	35.7	1600	8000	50
	<b>FB</b>	1300	3.2	23.8	190	345	8.7	4.0	45.7	2100	8000	50
	<b>F1</b>	1500	3.7	23.6	190	330	10.0	4.3	52.5	2800	8000	50
	<b>F2</b>	1800	4.4	23.5	190	345	11.8	5.5	62.3	3000	8000	50
	<b>G1</b>	2250	5.5	23.3	190	330	15.0	6.9	77.3	4500	8000	50
	<b>GA</b>	2500	6.0	22.9	190	340	16.0	7.9	85.5	4700	8000	50
	<b>H1</b>	3000	6.8	21.6	190	330	18.3	7.7	102.5	5700	8000	50
<b>100 M</b>	<b>E2</b>	1000	4.1	39.2	250	335	11.0	4.9	35.5	2000	8000	65
	<b>FB</b>	1300	5.3	38.6	250	345	13.7	6.4	45.4	2300	8000	65
	<b>F1</b>	1500	6.0	38.2	250	345	15.2	6.7	52.2	2500	8000	65
	<b>F3</b>	1800	7.1	37.6	250	345	18.0	8.3	62.1	3200	8000	65
	<b>FA</b>	2000	7.8	37.2	250	345	19.8	9.4	68.7	3600	8000	65
	<b>G1</b>	2250	8.6	36.5	250	335	22.2	10.5	77.1	4600	8000	65
	<b>G2</b>	2500	9.5	36.1	250	345	24.3	12.0	85.3	4600	8000	65
<b>H1</b>	3000	11.0	35.0	250	335	29.2	13.8	102.0	6300	8000	65	
<b>100 L</b>	<b>E1</b>	1000	5.7	54.4	310	330	15.6	7.3	35.3	2200	8000	80
	<b>FC</b>	1300	7.2	53.2	310	345	18.3	8.6	45.3	2300	8000	80
	<b>F1</b>	1500	8.2	52.2	310	340	21.0	9.8	52.0	3000	8000	80
	<b>FB</b>	1800	9.6	50.9	310	345	24.5	12.1	61.9	3400	8000	80
	<b>GA</b>	2000	10.5	50.3	310	340	27.0	13.1	68.6	4000	8000	80
	<b>G1</b>	2250	11.6	49.2	310	335	30.0	13.9	77.0	4700	8000	80
	<b>G2</b>	2500	12.6	48.1	310	330	32.5	15.9	85.2	5900	8000	80
<b>H1</b>	3000	14.5	46.2	310	340	36.7	17.8	101.9	6100	8000	80	
<b>100 P</b>	<b>E2</b>	1000	6.9	66.2	370	315	19.4	9.1	35.2	2800	8000	90
	<b>FB</b>	1300	8.8	64.8	370	330	23.2	11.3	45.2	3100	8000	90
	<b>F1</b>	1500	10.0	63.7	370	335	25.0	11.6	51.9	3200	8000	90
	<b>F3</b>	1800	11.7	62.2	370	345	29.1	14.0	61.8	3400	8000	90
	<b>GA</b>	2000	12.8	61.0	370	320	34.0	17.2	68.4	5800	8000	90
	<b>G1</b>	2250	14.1	59.8	370	335	36.5	18.6	76.7	5300	8000	90
	<b>G2</b>	2500	15.1	57.8	370	340	38.2	19.6	85.0	5500	8000	90
<b>H1</b>	3000	17.0	54.1	370	345	43.5	23.6	101.6	6500	8000	90	
<b>133 K</b>	<b>EB</b>	850	9.5	107	670	330	24	11	29.9	2400	7000	132
	<b>E1</b>	1000	11	105	670	340	27	11	34.9	2300	7000	132
	<b>FA</b>	1300	14	103	670	345	34	15	44.9	2900	7000	132
	<b>F1</b>	1500	16	102	670	340	38	16	51.5	3600	7000	132
	<b>FB</b>	1800	19	101	670	340	46	22	61.4	4700	7000	132
	<b>GA</b>	2000	21	100	670	330	52	23	68.2	6000	7000	132
	<b>G1</b>	2250	23	98	670	345	54	25	76.4	5300	7000	132
<b>GB</b>	2500	25	95	670	335	61	30	84.7	7000	7000	132	
<b>H1</b>	3000	29	92	670	330	70	33	101.4	7000	7000	132	
<b>133 S</b>	<b>EB</b>	850	13	146	860	340	32	13	29.8	2000	7000	157
	<b>E1</b>	1000	15	143	860	340	36	16	34.7	2500	7000	157
	<b>FA</b>	1250	18	138	860	345	43	19	43.0	2800	7000	157
	<b>F1</b>	1500	21	134	860	345	48	22	51.3	3400	7000	157
	<b>F4</b>	1800	24	127	860	340	57	27	61.2	4900	7000	157
	<b>GA</b>	2000	26	124	860	345	61	28	67.9	4800	7000	157
	<b>G1</b>	2250	28	119	860	345	64	28	76.3	5200	7000	157
<b>GB</b>	2500	30	115	860	335	75	38	84.4	7000	7000	157	
<b>H1</b>	3000	34	108	860	345	80	39	101.1	7000	7000	157	
<b>133 M</b>	<b>E2</b>	850	15	169	980	345	36	14	29.9	1700	7000	175
	<b>EA</b>	1000	17	162	980	325	43	19	34.7	3100	7000	175
	<b>FA</b>	1300	21	156	980	345	49	21	44.7	2900	7000	175
	<b>F1</b>	1500	24	153	980	345	54	23	51.3	3400	7000	175
	<b>F3</b>	1800	27	144	980	340	65	32	61.2	5100	7000	175
	<b>GA</b>	2000	29	138	980	345	70	35	67.8	5200	7000	175
	<b>G1</b>	2250	31	132	980	345	74	37	76.1	5900	7000	175
<b>G2</b>	2500	33	126	980	345	80	42	84.4	6800	7000	175	
<b>H1</b>	3000	37	118	980	345	85	41	101.1	7000	7000	175	
<b>133 P</b>	<b>E3</b>	850	18	202	1200	345	44	19	29.7	1900	7000	200
	<b>E1</b>	1000	21	201	1200	340	51	23	34.6	2500	7000	200
	<b>FA</b>	1250	26	199	1200	340	60	27	42.9	3200	7000	200
	<b>F1</b>	1500	30	191	1200	345	68	31	51.2	3500	7000	200
	<b>F3</b>	1800	33	175	1200	345	77	38	61.1	4700	7000	200
	<b>GA</b>	2000	35	167	1200	340	83	42	67.8	5900	7000	200
	<b>G1</b>	2250	37	157	1200	335	89	46	76.0	7000	7000	200
<b>G2</b>	2500	39	149	1200	330	99	54	84.3	7000	7000	200	
<b>H1</b>	3000	43	137	1200	330	108	61	100.9	7000	7000	200	
<b>133 X</b>	<b>E2</b>	850	20	225	1260	345	47	21	29.6	1900	7000	220
	<b>E1</b>	1000	23	220	1260	335	55	26	34.5	2900	7000	220
	<b>FA</b>	1300	29	213	1260	340	68	31	44.5	3400	7000	220
	<b>F1</b>	1500	33	210	1260	330	80	39	51.1	5100	7000	220
	<b>F2</b>	1800	37	196	1260	345	85	41	61.1	4600	7000	220
	<b>GA</b>	2000	39	186	1260	340	92	47	67.7	6000	7000	220
	<b>G1</b>	2250	41	174	1260	335	100	54	76.0	7000	7000	220
<b>G2</b>	2500	43	164	1260	315	112	62	84.2	7000	7000	220	
<b>H1</b>	3000	47	150	1260	315	127	76	100.8	7000	7000	220	



protezione **IP54** - tensione fornita dall'inverter: **3x360V<sub>RMS</sub>**  
**IP54** protections - supply voltage from inverter: **3x360V<sub>RMS</sub>**

motore <i>motor</i>	avv. tipo <i>wind code</i>	velocità nominale <i>nominal speed</i> nn RPM	potenza nominale <i>nominal power</i> Pn kW	coppia nominale <i>nominal torque</i> Tn Nm	momento d'inerzia <i>inertia</i> J kgcm <sup>2</sup>	tensione nominale <i>nominal voltage</i> Vn V <sub>RMS</sub>	corrente nominale <i>nominal current</i> In A <sub>RMS</sub>	corrente magnetiz. <i>magnetiz. current</i> I <sub>μ</sub> A <sub>RMS</sub>	frequenza nominale <i>nominal freq.</i> Fn Hz	velocità max a Pn <sup>1)</sup> <i>max. speed at Pn<sup>1)</sup></i> nmax1 RPM	velocità max <sup>1)</sup> <i>maximum speed<sup>1)</sup></i> nmax2 RPM	peso <i>weight</i> W kg	
<b>160 M</b>	<b>E9</b>	650	19	279	2400	330	42	16	23,1	1800	6000	255	
	<b>EA</b>	850	24	270	2400	335	51	19	29,7	2200	6000	255	
	<b>E8</b>	1000	28	267	2400	340	58	22	34,7	2400	6000	255	
	<b>FC</b>	1300	35	257	2400	345	73	29	44,6	2900	6000	255	
	<b>F1</b>	1500	40	255	2400	340	82	34	51,3	3900	6000	255	
	<b>F2</b>	1800	45	239	2400	340	94	40	61,2	4800	6000	255	
	<b>F5</b>	2000	48	229	2400	345	98	41	67,9	4700	6000	255	
	<b>G1</b>	2250	51	216	2400	340	107	49	76,1	6000	6000	255	
<b>G2</b>	2500	53	202	2400	345	110	52	84,4	6000	6000	255		
<b>160 L</b>	<b>EC</b>	650	23	338	3020	340	53	20	23,0	1600	6000	310	
	<b>EA</b>	850	29	326	3020	345	64	23	29,6	1900	6000	310	
	<b>E1</b>	1000	33	315	3020	340	73	28	34,6	2600	6000	310	
	<b>FB</b>	1250	40	306	3020	345	87	35	42,8	3100	6000	310	
	<b>F1</b>	1500	46	293	3020	340	100	41	51,1	4300	6000	310	
	<b>F3</b>	1750	50	273	3020	340	111	47	59,4	5200	6000	310	
	<b>FA</b>	1950	53	260	3020	345	116	50	66,0	5300	6000	310	
	<b>G1</b>	2250	57	242	3020	335	132	63	75,9	6000	6000	310	
<b>GB</b>	2500	59	225	3020	330	140	68	84,2	6000	6000	310		
<b>160 P</b>	<b>EC</b>	650	27	397	3600	325	64	24	22,9	2200	5000	350	
	<b>EA</b>	850	34	382	3600	335	77	29	29,5	2600	5000	350	
	<b>E1</b>	1000	39	372	3600	335	88	35	34,5	3200	5000	350	
	<b>FA</b>	1250	47	359	3600	345	102	42	42,8	3400	5000	350	
	<b>F1</b>	1500	53	337	3600	345	114	45	51,1	4000	5000	350	
	<b>FB</b>	1750	59	322	3600	345	128	56	59,3	5000	5000	350	
	<b>FC</b>	1950	62	304	3600	345	136	61	66,0	5000	5000	350	
	<b>G1</b>	2150	65	289	3600	345	145	69	72,6	5000	5000	350	
<b>G2</b>	2400	67	267	3600	340	153	78	80,8	5000	5000	350		
<b>160 X</b>	<b>E3</b>	650	30	441	3900	345	67	24	22,9	1600	4500	395	
	<b>EA</b>	850	38	427	3900	340	85	33	29,5	2500	4500	395	
	<b>E1</b>	1000	43	411	3900	345	93	35	34,5	2500	4500	395	
	<b>FA</b>	1300	54	397	3900	345	117	48	44,4	3600	4500	395	
	<b>F1</b>	1500	60	382	3900	335	134	58	51,0	4500	4500	395	
	<b>F2</b>	1700	65	365	3900	345	142	64	57,6	4500	4500	395	
	<b>FC</b>	1950	69	338	3900	345	150	67	65,9	4500	4500	395	
	<b>G1</b>	2200	72	313	3900	345	159	76	74,2	4500	4500	395	
<b>G2</b>	2500	73	279	3900	345	167	89	84,1	4500	4500	395		
<b>180 M</b>	<b>E2</b>	650	36	529	5050	345	80	27	22,8	1300	4500	480	
	<b>EA</b>	850	46	517	5050	345	100	36	29,4	1900	4500	480	
	<b>E1</b>	1000	53	506	5050	345	114	44	34,4	2300	4500	480	
	<b>FB</b>	1300	66	485	5050	340	144	58	44,3	3500	4500	480	
	<b>F1</b>	1500	73	465	5050	330	164	69	50,9	4500	4500	480	
	<b>F2</b>	1750	81	442	5050	345	174	74	59,2	4500	4500	480	
	<b>G2</b>	2200	92	399	5050	345	200	94	74,1	4500	4500	480	
	<b>G3</b>	2500	96	367	5050	340	216	106	84,1	4500	4500	480	
<b>180 P</b>	<b>EC</b>	650	43	632	6300	335	98	37	22,8	2000	4500	550	
	<b>E1</b>	850	55	618	6300	345	119	47	29,4	2200	4500	550	
	<b>E9</b>	1000	63	602	6300	345	134	51	34,4	2500	4500	550	
	<b>EA</b>	1250	76	581	6300	340	164	68	42,6	3900	4500	550	
	<b>FA</b>	1500	87	554	6300	330	194	82	50,9	4500	4500	550	
	<b>F1</b>	1750	96	524	6300	340	209	93	59,2	4500	4500	500	
	<b>G1</b>	2000	103	492	6300	340	227	107	67,5	4500	4500	500	
	<b>G2</b>	2400	110	438	6300	345	244	123	80,7	4500	4500	500	
<b>180 X</b>	<b>EB</b>	650	46	676	7300	345	102	38	22,8	1700	4000	600	
	<b>E3</b>	850	59	663	7300	330	134	53	29,4	3200	4000	600	
	<b>E2</b>	1000	68	649	7300	345	145	54	34,4	2600	4000	600	
	<b>FB</b>	1300	84	617	7300	345	178	72	44,3	3700	4000	600	
	<b>F1</b>	1600	98	585	7300	345	211	95	54,2	4000	4000	600	
	<b>G2</b>	2200	116	504	7300	345	252	122	74,1	4000	4000	600	
	<b>G3</b>	2600	121	444	7300	340	278	148	87,4	4000	4000	600	
	<b>180 M</b>	<b>E2</b>	650	26	382	5050	340	60	28	22,5	2000	4500	480
<b>E7</b>		1000	39	372	5050	345	86	39	34,2	2700	4500	480	
<b>F3</b>		1250	47	359	5050	345	106	53	42,4	3800	4500	480	
<b>FA</b>		1500	54	344	5050	345	121	60	50,7	4500	4500	480	
<b>G1</b>		2000	65	310	5050	345	150	81	67,3	4500	4500	480	
<b>G3</b>		2600	73	268	5050	345	175	103	87,2	4500	4500	480	
<b>180 P</b>		<b>E8</b>	650	32	472	6300	340	74	35	22,5	2300	4500	550
		<b>E9</b>	1000	48	458	6300	340	109	52	34,1	3600	4500	550
	<b>EA</b>	1300	60	441	6300	345	134	67	44,1	4400	4500	550	
	<b>FB</b>	1500	68	433	6300	345	148	68	50,8	4500	4500	550	
	<b>G1</b>	2000	81	387	6300	345	192	106	67,3	4500	4500	550	
	<b>G2</b>	2450	87	339	6300	345	206	120	82,3	4500	4500	550	
<b>180 X</b>	<b>E5</b>	650	36	529	7300	345	80	35	22,6	1900	4000	590	
	<b>E2</b>	1000	53	506	7300	340	118	54	34,2	3600	4000	590	
	<b>FB</b>	1300	66	485	7300	345	147	74	44,1	4000	4000	590	
	<b>F2</b>	1500	74	471	7300	345	161	77	50,8	4000	4000	590	
	<b>G1</b>	1900	85	427	7300	345	193	103	64,0	4000	4000	590	
	<b>G3</b>	2600	93	342	7300	335	234	145	87,2	4000	4000	590	

VENTILAZIONE PVA PVA VENTILATION

VENTILAZIONE PVAP PVAP VENTILATION



# protezione **IP54** - tensione fornita dall'inverter: **3x360V<sub>RMS</sub>** **IP54** protections - supply voltage from inverter: **3x360V<sub>RMS</sub>**

motore <i>motor</i>	avv. tipo <i>wind code</i>	velocità nominale <i>nominal speed</i> nn RPM	potenza nominale <i>nominal power</i> Pn kW	coppia nominale <i>nominal torque</i> Tn Nm	momento d'inerzia <i>inertia</i> J kgcm <sup>2</sup>	tensione nominale <i>nominal voltage</i> Vn V <sub>RMS</sub>	corrente nominale <i>nominal current</i> In A <sub>RMS</sub>	corrente magnetiz. <i>magnetiz. current</i> I <sub>μ</sub> A <sub>RMS</sub>	frequenza nominale <i>nominal freq.</i> Fn Hz	velocità max a Pn <sup>1)</sup> <i>max. speed at Pn<sup>1)</sup></i> nmax1 RPM	velocità max <sup>1)</sup> <i>maximum speed<sup>1)</sup></i> nmax2 RPM	peso <i>weight</i> W kg
<b>225 S</b>	<b>E6</b>	650	46	676	10500	340	103	40	22.3	1500	3500	675
	<b>EA</b>	850	58	652	10500	345	128	47	29.0	1800	3500	675
	<b>EB</b>	1000	67	640	10500	345	144	57	33.9	2200	3500	675
	<b>FA</b>	1300	82	602	10500	340	180	75	43.9	3400	3500	675
	<b>F1</b>	1500	93	592	10500	330	211	88	50.6	3500	3500	675
	<b>F3</b>	1900	108	543	10500	340	237	110	63.8	3500	3500	675
	<b>G1</b>	2250	121	514	10500	345	261	111	75.5	3500	3500	675
<b>225 L</b>	<b>E4</b>	650	64	940	15000	345	139	51	22.3	1400	3500	860
	<b>EC</b>	850	81	910	15000	330	182	71	29.0	2700	3500	860
	<b>E1</b>	1000	94	898	15000	330	208	83	33.9	3200	3500	860
	<b>FA</b>	1250	112	856	15000	340	241	99	42.3	3500	3500	860
	<b>F1</b>	1500	130	828	15000	330	290	127	50.6	3500	3500	860
	<b>F2</b>	1800	142	753	15000	345	312	135	60.5	3500	3500	860
	<b>225 X</b>	<b>ED</b>	650	92	1352	21300	335	200	78	22.3	2100	3500
<b>EA</b>		800	111	1325	21300	345	235	92	27.3	2100	3500	1100
<b>E2</b>		1000	135	1289	21300	345	282	109	34.0	2600	3500	1100
<b>FA</b>		1300	166	1220	21300	345	344	140	44.0	3500	3500	1100
<b>F1</b>		1500	184	1172	21300	345	388	169	50.6	3500	3500	1100
<b>F2</b>		1800	205	1088	21300	340	440	199	60.6	3500	3500	1100
<b>280 M</b>		<b>EA</b>	620	123	1894	39300	345	249	78	21.1	1400	3000
	<b>E1</b>	750	146	1859	39300	345	294	94	25.5	1800	3000	1290
	<b>E2</b>	950	181	1819	39300	345	361	116	32.1	2300	3000	1290
	<b>F1</b>	1280	236	1761	39300	345	469	154	43.1	3000	3000	1290
	<b>280 L</b>	<b>EA</b>	510	122	2284	47250	345	248	77	17.5	1200	3000
<b>E1</b>		620	146	2249	47250	345	294	91	21.0	1400	3000	1520
<b>E2</b>		780	181	2216	47250	345	362	115	26.4	1900	3000	1520
<b>F1</b>		1050	236	2146	47250	345	470	153	35.4	2600	3000	1520
<b>F2</b>		1580	328	1982	47250	345	655	234	53.1	3000	3000	1520
<b>280 X</b>	<b>E1</b>	510	132	2472	56820	345	278	106	17.4	1200	2800	1890
	<b>E2</b>	650	165	2424	56820	345	345	130	22.1	1500	2800	1890
	<b>F1</b>	870	215	2360	56820	345	448	176	29.4	2100	2800	1890
	<b>F2</b>	1320	305	2206	56820	345	637	264	44.4	2800	2800	1890

Tolleranza sui valori riportati: ±8%

Shown values tolerance: ±8%

A richiesta sono disponibili gli avvolgimenti presenti nel catalogo precedente e altri con tensioni inferiori per più ampie regolazioni a potenza costante.

Upon request other windings indicated in our previous catalogue and other ones with lower voltages for wider range of constant power speed regulations are available.

<sup>1)</sup> Da specificare in fase d'ordine la velocità massima richiesta.

<sup>1)</sup> Speed limit request to be specified when ordering.



protezione **IP54** - tensione fornita dall'inverter: **3x400V<sub>RMS</sub>**  
**IP54** protections - supply voltage from inverter: **3x400V<sub>RMS</sub>**

motore <i>motor</i>	avv. tipo <i>wind code</i>	velocità nominale <i>nominal speed</i> nn RPM	potenza nominale <i>nominal power</i> Pn kW	coppia nominale <i>nominal torque</i> Tn Nm	momento d'inerzia <i>inertia</i> J kgcm <sup>2</sup>	tensione nominale <i>nominal voltage</i> Vn V <sub>RMS</sub>	corrente nominale <i>nominal current</i> In A <sub>RMS</sub>	corrente magnetiz. <i>magnetiz. current</i> I <sub>μ</sub> A <sub>RMS</sub>	frequenza nominale <i>nominal freq.</i> Fn Hz	velocità max a Pn <sup>1)</sup> <i>max. speed at Pn<sup>1)</sup></i> nmax1 RPM	velocità max <sup>1)</sup> <i>maximum speed<sup>1)</sup></i> nmax2 RPM	peso <i>weight</i> W kg
<b>100 S</b>	<b>E2</b>	1000	2.5	23.9	190	395	5.9	2.5	35.8	1200	8000	50
	<b>E1</b>	1200	3.0	23.8	190	395	6.9	3.1	42.4	1500	8000	50
	<b>FA</b>	1500	3.7	23.6	190	380	9.0	4.2	52.3	2600	8000	50
	<b>F1</b>	1750	4.3	23.5	190	395	10.0	4.7	60.7	2400	8000	50
	<b>F2</b>	2000	4.9	23.4	190	380	11.8	5.5	69.0	3400	8000	50
	<b>F3</b>	2400	5.7	22.7	190	395	13.3	6.5	82.2	3400	8000	50
	<b>G2</b>	3000	6.8	21.6	190	390	16.3	8.3	102.2	4700	8000	50
<b>100 M</b>	<b>EA</b>	1000	4.1	39.2	250	395	9.4	3.9	35.6	1200	8000	65
	<b>E2</b>	1200	4.9	38.8	250	400	11.0	5.1	42.1	1300	8000	65
	<b>FB</b>	1500	6.0	38.2	250	385	13.7	6.1	52.1	2400	8000	65
	<b>F1</b>	1750	6.9	37.7	250	400	15.2	6.8	60.5	1900	8000	65
	<b>F3</b>	2100	8.1	36.8	250	400	17.8	8.4	72.0	2500	8000	65
	<b>G1</b>	2700	10.0	35.4	250	400	21.9	10.6	92.0	3400	8000	65
	<b>G2</b>	3000	11.0	35.0	250	400	24.2	11.2	102.1	3600	8000	65
<b>100 L</b>	<b>E2</b>	1000	5.7	54.4	310	400	13.0	5.8	35.4	1200	8000	80
	<b>E1</b>	1250	7.0	53.5	310	400	15.7	7.1	43.7	1500	8000	80
	<b>FC</b>	1500	8.2	52.2	310	390	18.4	8.3	52.0	2300	8000	80
	<b>F1</b>	1800	9.6	50.9	310	400	21.0	9.6	62.0	2200	8000	80
	<b>F2</b>	1900	10.0	50.3	310	395	23.5	10.8	65.4	2700	8000	80
	<b>GA</b>	2400	12.2	48.5	310	400	27.0	12.8	82.0	2900	8000	80
	<b>G1</b>	2700	13.3	47.0	310	395	28.8	13.8	91.9	3900	8000	80
	<b>G2</b>	3000	14.5	46.2	310	390	32.0	15.6	101.9	5000	8000	80
<b>100 P</b>	<b>EB</b>	1000	6.9	66.2	370	395	15.1	6.6	35.3	1300	8000	90
	<b>E2</b>	1300	8.8	64.8	370	400	19.3	9.1	45.2	1500	8000	90
	<b>FB</b>	1500	10.0	63.7	370	380	23.0	11.5	51.8	3100	8000	90
	<b>F1</b>	1750	11.4	62.2	370	395	25.0	12.2	60.1	2600	8000	90
	<b>F2</b>	2000	12.8	61.0	370	400	28.3	13.0	68.6	2200	8000	90
	<b>GA</b>	2500	15.1	57.8	370	390	33.0	16.8	85.0	4400	8000	90
	<b>G2</b>	3000	17.0	54.1	370	400	36.8	19.1	101.6	3900	8000	90
<b>133 K</b>	<b>EC</b>	850	9.5	107	670	395	21	9	29.9	1400	7000	132
	<b>EB</b>	1000	11	105	670	385	24	11	34.9	2200	7000	132
	<b>E5</b>	1200	13	103	670	400	29	14	41.5	1900	7000	132
	<b>FA</b>	1500	16	102	670	390	34	15	51.6	2800	7000	132
	<b>F2</b>	1800	19	101	670	395	40	18	61.5	3100	7000	132
	<b>F3</b>	2000	21	100	670	395	43	20	68.1	3600	7000	132
	<b>GA</b>	2500	25	95	670	400	51	22	84.8	3400	7000	132
	<b>GB</b>	3000	29	92	670	395	60	29	101.4	5500	7000	132
<b>133 S</b>	<b>E4</b>	850	13	146	860	390	28	12	29.8	1600	7000	157
	<b>EB</b>	1000	15	143	860	395	31	14	34.7	1700	7000	157
	<b>ED</b>	1250	18	138	860	400	37	17	43.0	1700	7000	157
	<b>FA</b>	1500	21	134	860	400	42	18	51.4	1900	7000	157
	<b>F2</b>	1800	24	127	860	395	50	25	61.2	3400	7000	157
	<b>F4</b>	2100	27	123	860	390	55	26	71.2	4500	7000	157
	<b>G1</b>	2600	31	114	860	400	62	29	87.9	3700	7000	157
	<b>GB</b>	3000	34	108	860	395	71	37	101.0	6100	7000	157
<b>133 M</b>	<b>E4</b>	850	15	169	980	385	33	14	29.8	1800	7000	175
	<b>E2</b>	1000	17	162	980	400	35	14	34.8	1200	7000	175
	<b>EB</b>	1300	21	156	980	400	44	21	44.6	1900	7000	175
	<b>FA</b>	1500	24	153	980	395	48	21	51.3	2500	7000	175
	<b>F2</b>	1800	27	143	980	395	56	27	61.2	3400	7000	175
	<b>F3</b>	2100	30	136	980	390	63	31	71.2	4600	7000	175
	<b>G1</b>	2600	34	125	980	395	71	37	87.8	5200	7000	175
	<b>G2</b>	3000	37	118	980	400	75	39	101.0	4700	7000	175
<b>133 P</b>	<b>E7</b>	850	18	202	1200	395	39	16	29.7	1300	7000	200
	<b>E3</b>	1000	21	201	1200	400	44	19	34.7	1300	7000	200
	<b>F4</b>	1300	27	198	1200	400	52	23	44.6	1700	7000	200
	<b>FA</b>	1500	30	191	1200	400	58	26	51.2	2000	7000	200
	<b>F1</b>	1800	33	175	1200	400	65	29	61.2	2400	7000	200
	<b>F3</b>	2100	36	164	1200	390	73	36	71.1	4600	7000	200
	<b>G1</b>	2600	40	147	1200	385	85	46	87.6	7000	7000	200
	<b>G2</b>	3000	43	137	1200	390	93	53	100.9	7000	7000	200
<b>133 X</b>	<b>E3</b>	850	20	225	1260	385	42	19	29.6	1900	7000	220
	<b>E2</b>	1000	23	220	1260	400	46	21	34.5	1300	7000	220
	<b>F3</b>	1300	29	213	1260	400	58	27	44.5	1800	7000	220
	<b>FA</b>	1500	33	210	1260	390	67	31	51.2	3100	7000	220
	<b>F1</b>	1800	37	196	1260	390	76	39	61.1	4100	7000	220
	<b>F2</b>	2100	40	182	1260	400	80	41	71.0	3200	7000	220
	<b>G1</b>	2600	45	165	1260	385	96	54	87.6	7000	7000	220
	<b>G2</b>	3000	47	150	1260	380	106	64	100.8	7000	7000	220
<b>160 M</b>	<b>EB</b>	650	19	279	2400	395	35	13	23.1	1000	6000	255
	<b>EC</b>	850	24	270	2400	400	43	17	29.6	1100	6000	255
	<b>EA</b>	1000	28	267	2400	390	51	20	34.6	1900	6000	255
	<b>E1</b>	1300	35	257	2400	400	61	24	44.6	1700	6000	255
	<b>FC</b>	1500	40	255	2400	390	72	28	51.3	2900	6000	255
	<b>F1</b>	1800	45	239	2400	400	79	33	61.2	2600	6000	255
	<b>FE</b>	2000	48	229	2400	395	86	37	67.8	3600	6000	255
	<b>F5</b>	2250	51	216	2400	390	93	42	76.1	5000	6000	255
	<b>GB</b>	2500	53	202	2400	400	93	44	84.3	4100	6000	255



protezione **IP54** - tensione fornita dall'inverter: **3x400V<sub>RMS</sub>**  
**IP54** protections - supply voltage from inverter: **3x400V<sub>RMS</sub>**

motore <i>motor</i>	avv. tipo <i>wind code</i>	velocità nominale <i>nominal speed</i> nn RPM	potenza nominale <i>nominal power</i> Pn kW	coppia nominale <i>nominal torque</i> Tn Nm	momento d'inerzia <i>inertia</i> J kgcm <sup>2</sup>	tensione nominale <i>nominal voltage</i> Vn V <sub>RMS</sub>	corrente nominale <i>nominal current</i> In A <sub>RMS</sub>	corrente magnetiz. <i>magnetiz. current</i> I <sub>μ</sub> A <sub>RMS</sub>	frequenza nominale <i>nominal freq.</i> Fn Hz	velocità max a Pn <sup>1)</sup> <i>max. speed at Pn<sup>1)</sup></i> nmax1 RPM	velocità max <sup>1)</sup> <i>maximum speed<sup>1)</sup></i> nmax2 RPM	peso <i>weight</i> W kg	
<b>160 L</b>	<b>E6</b>	650	23	338	3020	395	45	16	23,0	1000	6000	310	
	<b>E4</b>	850	29	326	3020	390	57	22	29,6	1700	6000	310	
	<b>EA</b>	1000	33	315	3020	400	62	23	34,5	1200	6000	310	
	<b>E3</b>	1300	41	301	3020	395	78	31	44,5	2300	6000	310	
	<b>FB</b>	1500	46	293	3020	400	85	33	51,2	2000	6000	310	
	<b>F1</b>	1750	50	273	3020	395	96	42	59,4	3400	6000	310	
	<b>F2</b>	1950	53	260	3020	400	100	42	66,0	2800	6000	310	
	<b>FA</b>	2250	57	242	3020	400	110	52	75,9	3700	6000	310	
	<b>G2</b>	2500	59	225	3020	400	114	55	84,2	4200	6000	310	
<b>160 P</b>	<b>E5</b>	650	27	397	3600	395	53	18	23,0	1100	5000	350	
	<b>E8</b>	850	34	382	3600	400	65	25	29,5	1200	5000	350	
	<b>EA</b>	1000	39	372	3600	395	75	31	34,5	1900	5000	350	
	<b>E2</b>	1250	47	359	3600	390	90	37	42,8	2800	5000	350	
	<b>FA</b>	1500	53	337	3600	400	98	40	51,1	2300	5000	350	
	<b>F2</b>	1800	60	318	3600	390	116	53	61,0	4600	5000	350	
	<b>FB</b>	2000	63	301	3600	395	122	57	67,6	4500	5000	350	
	<b>FC</b>	2250	66	280	3600	400	127	62	75,9	4200	5000	350	
	<b>G1</b>	2500	67	256	3600	395	133	68	84,1	5000	5000	350	
<b>160 X</b>	<b>E4</b>	650	30	441	3900	395	58	20	22,9	1100	4500	395	
	<b>E5</b>	850	38	427	3900	390	74	28	29,5	1800	4500	395	
	<b>EA</b>	1000	43	411	3900	395	82	33	34,4	2000	4500	395	
	<b>FB</b>	1300	54	397	3900	400	101	43	44,4	2100	4500	395	
	<b>FA</b>	1500	60	382	3900	395	114	48	51,0	3100	4500	395	
	<b>F1</b>	1800	66	350	3900	395	126	57	61,0	3900	4500	395	
	<b>F2</b>	2000	70	334	3900	400	133	63	67,6	3600	4500	395	
	<b>FC</b>	2250	72	306	3900	400	139	69	75,8	4300	4500	395	
	<b>G1</b>	2500	73	279	3900	395	146	79	84,1	4500	4500	395	
<b>180 M</b>	<b>E5</b>	650	36	529	5050	385	73	27	22,8	1400	4500	480	
	<b>EC</b>	850	46	517	5050	385	90	34	29,4	1800	4500	480	
	<b>ED</b>	1000	53	506	5050	390	102	40	34,4	2000	4500	480	
	<b>EB</b>	1300	66	485	5050	390	125	50	44,3	2600	4500	480	
	<b>FB</b>	1500	73	465	5050	390	139	58	50,9	3200	4500	480	
	<b>F1</b>	1800	83	440	5050	390	158	68	60,9	3900	4500	480	
	<b>G1</b>	2250	93	395	5050	395	177	83	75,8	4400	4500	480	
	<b>G2</b>	2550	97	363	5050	395	188	93	85,8	4500	4500	480	
	<b>180 P</b>	<b>EB</b>	650	43	632	6300	400	82	30	22,8	800	4500	550
<b>EG</b>		850	55	618	6300	390	106	42	29,4	1800	4500	550	
<b>E1</b>		1000	63	602	6300	400	117	46	34,4	1300	4500	550	
<b>E6</b>		1300	78	573	6300	385	149	62	44,3	3500	4500	550	
<b>EA</b>		1500	87	554	6300	400	159	66	51,0	2000	4500	550	
<b>FA</b>		1800	98	520	6300	395	184	83	60,9	3700	4500	550	
<b>F1</b>		2050	105	489	6300	395	198	92	69,2	4300	4500	550	
<b>G1</b>		2400	110	438	6300	400	209	104	80,8	3800	4500	550	
<b>180 X</b>		<b>EC</b>	650	46	676	7300	390	91	36	22,7	1500	4000	600
	<b>E4</b>	850	59	663	7300	400	110	44	29,4	1100	4000	600	
	<b>E3</b>	1000	68	649	7300	385	131	54	34,3	2700	4000	600	
	<b>E1</b>	1250	81	619	7300	400	149	60	42,7	1700	4000	600	
	<b>FB</b>	1500	93	592	7300	400	171	74	50,9	2100	4000	600	
	<b>F1</b>	1900	108	543	7300	400	200	91	64,2	2800	4000	600	
	<b>G2</b>	2500	120	458	7300	395	235	125	84,0	4000	4000	600	
	<b>180 M</b>	<b>E3</b>	650	26	382	5050	390	51	24	22,3	1500	4500	480
		<b>EC</b>	900	36	382	5050	395	69	34	30,6	1700	4500	480
<b>EA</b>		1000	39	372	5050	390	75	36	34,0	2300	4500	480	
<b>EB</b>		1350	50	354	5050	390	96	48	45,6	3300	4500	480	
<b>FB</b>		1500	54	344	5050	380	109	57	50,6	4500	4500	480	
<b>FA</b>		1800	62	329	5050	395	115	55	60,6	3400	4500	480	
<b>F2</b>		2300	71	295	5050	390	131	59	77,3	4500	4500	480	
<b>G1</b>		2600	73	268	5050	390	138	64	87,3	4500	4500	480	
<b>180 P</b>		<b>EB</b>	650	32	472	6300	390	64	30	22,5	1400	4500	550
	<b>E5</b>	850	42	472	6300	395	81	37	29,1	1500	4500	550	
	<b>E1</b>	1000	48	458	6300	395	94	46	34,1	1900	4500	550	
	<b>E2</b>	1250	59	451	6300	395	114	55	42,4	2400	4500	550	
	<b>EA</b>	1500	68	433	6300	395	131	65	50,7	2900	4500	550	
	<b>FA</b>	1800	77	409	6300	390	153	81	60,7	4500	4500	550	
	<b>F1</b>	2250	85	361	6300	390	162	76	75,7	4500	4500	550	
	<b>G1</b>	2600	89	327	6300	385	172	85	87,3	4500	4500	550	
	<b>180 X</b>	<b>EC</b>	650	36	529	7300	385	73	36	22,5	1800	4000	590
<b>E4</b>		850	46	517	7300	395	89	43	29,2	1600	4000	590	
<b>E3</b>		1000	53	506	7300	385	106	54	34,1	2800	4000	590	
<b>EA</b>		1300	66	485	7300	385	131	67	44,1	3700	4000	590	
<b>FB</b>		1500	74	471	7300	395	142	71	50,8	3000	4000	590	
<b>F1</b>		1800	83	440	7300	385	168	93	60,7	4000	4000	590	
<b>G1</b>		2500	92	351	7300	395	171	81	84,1	3000	4000	590	

VENTILAZIONE PVA PVA VENTILATION

VENTILAZIONE PVA PVA VENTILATION



protezione **IP54** - tensione fornita dall'inverter: **3x400V<sub>RMS</sub>**  
**IP54** protections - supply voltage from inverter: **3x400V<sub>RMS</sub>**

motore <i>motor</i>	avv. tipo <i>wind code</i>	velocità nominale <i>nominal speed</i> nn RPM	potenza nominale <i>nominal power</i> Pn kW	coppia nominale <i>nominal torque</i> Tn Nm	momento d'inerzia <i>inertia</i> J kgcm <sup>2</sup>	tensione nominale <i>nominal voltage</i> Vn V <sub>RMS</sub>	corrente nominale <i>nominal current</i> In A <sub>RMS</sub>	corrente magnetiz. <i>magnetiz. current</i> I <sub>μ</sub> A <sub>RMS</sub>	frequenza nominale <i>nominal freq.</i> Fn Hz	velocità max a Pn <sup>1)</sup> <i>max. speed at Pn<sup>1)</sup></i> nmax1 RPM	velocità max <sup>1)</sup> <i>maximum speed<sup>1)</sup></i> nmax2 RPM	peso <i>weight</i> W kg
<b>225 S</b>	<b>E7</b>	650	46	676	10500	395	87	30	22.4	900	3500	675
	<b>EC</b>	850	58	652	10500	400	109	42	29.0	1100	3500	675
	<b>EA</b>	1000	67	640	10500	400	125	46	34.0	1300	3500	675
	<b>FB</b>	1300	82	602	10500	395	157	68	43.9	2400	3500	675
	<b>FA</b>	1500	93	592	10500	390	178	75	50.6	3100	3500	675
	<b>F1</b>	1800	105	557	10500	395	200	90	60.5	3500	3500	675
	<b>F2</b>	2100	116	527	10500	400	213	87	70.5	2900	3500	675
<b>225 L</b>	<b>E3</b>	650	64	940	15000	385	125	48	22.3	1400	3500	860
	<b>E6</b>	850	81	910	15000	400	150	58	29.0	1100	3500	860
	<b>EC</b>	1000	94	898	15000	385	178	71	33.9	2400	3500	860
	<b>E2</b>	1300	116	852	15000	390	219	91	43.9	2800	3500	860
	<b>FA</b>	1500	130	828	15000	400	235	95	50.6	2100	3500	860
	<b>F1</b>	1800	142	753	15000	390	273	124	60.5	3500	3500	860
	<b>225 X</b>	<b>E3</b>	650	92	1352	21300	385	175	67	22.4	1600	3500
<b>E4</b>		850	117	1314	21300	395	214	82	29.0	1500	3500	1080
<b>EB</b>		1000	135	1289	21300	385	252	99	34.0	2500	3500	1080
<b>E1</b>		1300	166	1220	21300	400	300	126	44.0	1800	3500	1080
<b>FA</b>		1500	184	1172	21300	400	333	143	50.6	2100	3500	1080
<b>F1</b>		1750	202	1102	21300	395	371	164	58.9	3500	3500	1080
<b>280 M</b>		<b>EA</b>	730	143	1870	39330	400	247	77	24.8	900	3000
	<b>E1</b>	880	169	1834	39330	400	291	93	29.8	1100	3000	1290
	<b>E2</b>	1100	207	1797	39330	400	356	117	37.1	1400	3000	1290
	<b>F1</b>	1500	270	1719	39330	400	461	151	50.4	1900	3000	1290
	<b>280 L</b>	<b>EA</b>	590	140	2266	47250	400	244	79	20.1	700	3000
<b>E1</b>		720	168	2228	47250	400	291	92	24.4	900	3000	1520
<b>E2</b>		900	206	2186	47250	400	356	118	30.4	1200	3000	1520
<b>F1</b>		1200	264	2101	47250	395	460	155	40.4	2100	3000	1520
<b>280 X</b>		<b>EA</b>	490	127	2475	56820	400	232	89	16.8	650	2800
	<b>E1</b>	600	153	2435	56820	400	277	104	20.4	750	2800	1890
	<b>E2</b>	760	191	2400	56820	400	342	129	25.8	1000	2800	1890
	<b>F1</b>	1020	248	2322	56820	400	444	173	34.4	1400	2800	1890
	<b>F2</b>	1540	342	2121	56820	400	617	262	51.7	2200	2800	1890



protezione **IP23** - tensione fornita dall'inverter: **3x360V<sub>RMS</sub>**  
**IP23** protections - supply voltage from inverter: **3x360V<sub>RMS</sub>**

motore <i>motor</i>	avv. tipo <i>wind code</i>	velocità nominale <i>nominal speed</i> nn RPM	potenza nominale <i>nominal power</i> Pn kW	coppia nominale <i>nominal torque</i> Tn Nm	momento d'inerzia <i>inertia</i> J kgcm <sup>2</sup>	tensione nominale <i>nominal voltage</i> Vn V <sub>RMS</sub>	corrente nominale <i>nominal current</i> In A <sub>RMS</sub>	corrente magnetiz. <i>magnetiz. current</i> I <sub>μ</sub> A <sub>RMS</sub>	frequenza nominale <i>nominal freq.</i> Fn Hz	velocità max a Pn <sup>1)</sup> <i>max. speed at Pn<sup>1)</sup></i> nmax1 RPM	velocità max <sup>1)</sup> <i>maximum speed<sup>1)</sup></i> nmax2 RPM	peso <i>weight</i> W kg
<b>133 K</b>	<b>EB</b>	850	14	157	670	345	33	10	30.7	1400	7000	132
	<b>E5</b>	1000	16	153	670	340	38	13	35.5	1900	7000	132
	<b>F4</b>	1300	20	149	670	345	48	16	45.5	2200	7000	132
	<b>F2</b>	1500	23	146	670	340	53	18	52.1	2900	7000	132
	<b>FB</b>	1800	27	143	670	345	61	21	62.1	3200	7000	132
	<b>GA</b>	2000	30	142	670	340	69	24	68.8	3900	7000	132
	<b>GB</b>	2500	36	138	670	340	80	29	85.3	5100	7000	132
	<b>H1</b>	3000	42	134	670	340	93	34	101.9	6200	7000	132
<b>133 S</b>	<b>EC</b>	900	20	212	860	345	46	14	32.0	1500	7000	157
	<b>ED</b>	1000	22	210	860	340	52	16	35.3	1800	7000	157
	<b>FB</b>	1250	27	206	860	345	61	20	43.6	2200	7000	157
	<b>F2</b>	1500	31	197	860	340	70	24	51.8	2900	7000	157
	<b>F4</b>	1800	35	186	860	345	78	26	61.8	3200	7000	157
	<b>G1</b>	2050	39	182	860	345	88	33	70.0	4000	7000	157
	<b>GB</b>	2500	44	168	860	345	99	40	84.9	5100	7000	157
	<b>H2</b>	3000	49	156	860	325	116	48	101.5	7000	7000	157
<b>133 M</b>	<b>E3</b>	850	21	236	980	340	50	17	30.3	1600	7000	175
	<b>EA</b>	1000	24	229	980	340	56	19	35.2	1900	7000	175
	<b>FB</b>	1300	30	220	980	345	68	24	45.1	2400	7000	175
	<b>F2</b>	1500	34	216	980	345	77	28	51.8	2800	7000	175
	<b>F3</b>	1800	39	207	980	345	86	31	61.7	3400	7000	175
	<b>GA</b>	1950	41	201	980	345	92	35	66.7	3900	7000	175
	<b>G2</b>	2450	47	183	980	345	104	42	83.2	5100	7000	175
	<b>H2</b>	3000	52	166	980	330	123	56	101.3	7000	7000	175
<b>133 P</b>	<b>ED</b>	850	24	270	1200	340	57	21	30.0	1700	7000	200
	<b>E1</b>	1000	28	267	1200	345	64	22	35.1	1800	7000	200
	<b>FB</b>	1300	35	257	1200	340	79	30	44.9	2800	7000	200
	<b>F2</b>	1550	40	246	1200	340	91	36	53.2	3500	7000	200
	<b>F3</b>	1800	44	233	1200	345	97	37	61.5	3600	7000	200
	<b>GA</b>	2000	47	224	1200	345	104	41	68.1	4100	7000	200
	<b>G2</b>	2550	53	198	1200	345	121	57	86.2	6200	7000	200
	<b>H1</b>	3000	57	181	1200	340	131	63	101.1	7000	7000	200
<b>133 X</b>	<b>E2</b>	800	24	286	1260	340	57	22	28.2	1700	7000	220
	<b>E1</b>	1000	29	277	1260	340	67	25	34.9	2100	7000	220
	<b>FA</b>	1300	37	272	1260	345	82	31	44.8	2500	7000	220
	<b>F1</b>	1500	42	267	1260	335	97	39	51.4	3800	7000	220
	<b>F2</b>	1750	46	251	1260	345	102	43	59.7	3800	7000	220
	<b>GA</b>	2000	50	239	1260	345	111	47	68.0	4400	7000	220
	<b>G2</b>	2500	55	210	1260	320	134	63	84.5	7000	7000	220
	<b>H1</b>	3000	60	191	1260	320	150	77	101.0	7000	7000	220
<b>160 M</b>	<b>E2</b>	650	32	470	2400	345	78	20	24.0	1000	6000	270
	<b>E8</b>	850	41	461	2400	340	98	27	30.5	1500	6000	270
	<b>E5</b>	1000	47	449	2400	345	109	29	35.5	1600	6000	270
	<b>FA</b>	1250	58	443	2400	340	132	38	43.8	2300	6000	270
	<b>FE</b>	1500	68	433	2400	340	152	44	52.1	2700	6000	270
	<b>GB</b>	1800	79	419	2400	335	178	56	61.9	3700	6000	270
	<b>G1</b>	2000	85	406	2400	340	188	59	68.6	3900	6000	270
	<b>GA</b>	2450	97	378	2400	345	209	68	83.5	4600	6000	270
<b>160 L</b>	<b>EB</b>	650	40	588	3020	340	96	26	23.7	1200	6000	325
	<b>E1</b>	850	51	573	3020	340	119	35	30.2	1700	6000	325
	<b>F5</b>	1000	59	563	3020	340	135	41	35.2	2000	6000	325
	<b>F4</b>	1250	72	550	3020	345	157	47	43.5	2300	6000	325
	<b>F3</b>	1500	83	528	3020	335	186	60	51.7	3400	6000	325
	<b>FA</b>	1700	91	511	3020	345	196	64	58.4	3300	6000	325
	<b>G1</b>	2100	106	482	3020	345	225	74	71.6	4200	6000	325
	<b>G3</b>	2600	118	433	3020	340	256	95	88.1	6000	6000	325
<b>160 P</b>	<b>E9</b>	650	47	690	3600	345	109	31	23.5	1200	5000	365
	<b>E4</b>	850	60	674	3600	345	134	39	30.1	1600	5000	365
	<b>ED</b>	1000	69	659	3600	335	156	46	35.1	2300	5000	365
	<b>F1</b>	1300	86	632	3600	345	185	57	45.0	2600	5000	365
	<b>FB</b>	1500	96	611	3600	335	212	69	51.6	3700	5000	365
	<b>FC</b>	1750	107	584	3600	345	226	72	59.9	3600	5000	365
	<b>G1</b>	1950	115	563	3600	345	242	81	66.5	4200	5000	365
	<b>H1</b>	2500	129	493	3600	345	276	111	84.6	5000	5000	365
<b>160 X</b>	<b>E5</b>	650	51	749	3900	345	118	32	23.5	1200	4500	395
	<b>E1</b>	850	65	730	3900	345	146	45	30.0	1700	4500	395
	<b>FB</b>	1000	75	716	3900	345	164	48	35.1	1900	4500	395
	<b>F3</b>	1250	90	688	3900	345	195	65	43.2	2700	4500	395
	<b>F2</b>	1500	104	662	3900	340	226	78	51.5	3600	4500	395
	<b>FC</b>	1700	113	635	3900	340	243	84	58.1	4100	4500	395
	<b>G1</b>	1950	123	602	3900	345	260	96	66.4	4500	4500	395
	<b>G2</b>	2250	131	556	3900	345	279	109	76.3	4500	4500	395
<b>G3</b>	2500	135	516	3900	325	306	126	84.5	4500	4500	395	



protezione **IP23** - tensione fornita dall'inverter: **3x360V<sub>RMS</sub>**  
**IP23** protections - supply voltage from inverter: **3x360V<sub>RMS</sub>**

motore <i>motor</i>	avv. tipo <i>wind code</i>	velocità nominale <i>nominal speed</i> nn RPM	potenza nominale <i>nominal power</i> Pn kW	coppia nominale <i>nominal torque</i> Tn Nm	momento d'inerzia <i>inertia</i> J kgcm <sup>2</sup>	tensione nominale <i>nominal voltage</i> Vn V <sub>RMS</sub>	corrente nominale <i>nominal current</i> In A <sub>RMS</sub>	corrente magnetiz. <i>magnetiz. current</i> I <sub>μ</sub> A <sub>RMS</sub>	frequenza nominale <i>nominal freq.</i> Fn Hz	velocità max a Pn <sup>1)</sup> <i>max. speed at Pn<sup>1)</sup></i> nmax1 RPM	velocità max <sup>1)</sup> <i>maximum speed<sup>1)</sup></i> nmax2 RPM	peso <i>weight</i> W kg
<b>180 M</b>	<b>E6</b>	650	53	779	5050	345	120	31	23,3	1100	4500	480
	<b>ED</b>	850	69	775	5050	345	150	38	30,0	1400	4500	480
	<b>E4</b>	1000	80	764	5050	340	175	47	34,9	1900	4500	480
	<b>FB</b>	1250	97	741	5050	340	209	58	43,2	2400	4500	480
	<b>F1</b>	1500	113	719	5050	340	240	69	51,5	3000	4500	480
	<b>G1</b>	1800	131	695	5050	335	281	87	61,4	4100	4500	480
	<b>G2</b>	2100	145	659	5050	340	304	95	71,3	4500	4500	480
<b>180 P</b>	<b>G3</b>	2500	159	607	5050	345	327	105	84,6	4500	4500	480
	<b>EC</b>	650	64	940	6300	345	141	35	23,3	1100	4500	550
	<b>E4</b>	850	83	932	6300	340	180	51	29,9	1800	4500	550
	<b>E2</b>	1000	96	917	6300	340	207	59	34,9	2100	4500	550
	<b>EA</b>	1250	116	886	6300	345	241	65	43,2	2400	4500	550
	<b>FA</b>	1500	135	859	6300	345	280	86	51,4	3100	4500	550
	<b>F1</b>	1750	152	829	6300	345	310	91	59,8	3500	4500	550
<b>180 X</b>	<b>G2</b>	2300	179	743	6300	345	368	130	77,9	4500	4500	550
	<b>ED</b>	650	70	1028	7300	345	153	41	23,3	1200	4000	600
	<b>E3</b>	850	90	1011	7300	345	192	54	29,9	1700	4000	600
	<b>E1</b>	1000	104	993	7300	345	220	64	34,8	2000	4000	600
	<b>FB</b>	1250	125	955	7300	345	258	73	43,2	2500	4000	600
	<b>F1</b>	1550	149	918	7300	340	310	93	53,1	3700	4000	600
	<b>G1</b>	1800	166	881	7300	345	340	108	61,3	4000	4000	600
<b>225 S</b>	<b>G3</b>	2500	200	764	7300	340	419	155	84,5	4000	4000	600
	<b>E3</b>	650	71	1043	10500	345	158	43	22,7	1000	3500	640
	<b>EA</b>	800	86	1027	10500	345	187	50	27,7	1200	3500	640
	<b>E1</b>	1000	104	993	10500	340	224	63	34,3	1800	3500	640
	<b>FA</b>	1250	124	947	10500	340	268	77	42,6	2300	3500	640
	<b>F1</b>	1500	144	917	10500	340	310	88	50,9	2800	3500	640
	<b>F3</b>	1850	166	857	10500	340	355	110	62,5	3500	3500	640
<b>225 L</b>	<b>G1</b>	2250	188	798	10500	345	388	105	75,9	3500	3500	640
	<b>G2</b>	2500	198	756	10500	335	420	121	84,1	3500	3500	640
	<b>E5</b>	650	95	1396	15000	345	208	57	22,6	1100	3500	860
	<b>EC</b>	850	122	1370	15000	340	261	70	29,3	1600	3500	860
	<b>E1</b>	1000	141	1346	15000	340	297	83	34,3	2000	3500	860
	<b>FA</b>	1200	162	1289	15000	340	344	103	40,9	2500	3500	860
	<b>F1</b>	1500	195	1241	15000	340	415	129	50,8	3000	3500	860
<b>225 X</b>	<b>F2</b>	1700	211	1185	15000	345	456	145	57,5	2800	3500	860
	<b>G1</b>	2000	232	1108	15000	310	515	137	67,5	2600	3500	860
	<b>ED</b>	650	139	2042	21300	345	293	76	22,7	1200	3500	1080
	<b>EB</b>	850	179	2011	21300	340	375	99	29,4	1700	3500	1080
	<b>E2</b>	950	199	2000	21300	340	414	110	32,7	2000	3500	1080
	<b>FA</b>	1250	250	1910	21300	340	512	140	42,7	2700	3500	1080
	<b>F1</b>	1500	285	1814	21300	345	572	162	51,0	3000	3500	1080
<b>280 M</b>	<b>F2</b>	1800	312	1655	21300	345	628	198	60,9	3500	3500	1080
	<b>EA</b>	600	185	2944	39330	345	377	77	20,7	1000	3000	1290
	<b>E1</b>	730	221	2891	39330	345	444	92	25,1	1200	3000	1290
	<b>E2</b>	900	268	2843	39330	340	541	118	30,7	1700	3000	1290
<b>280 L</b>	<b>F1</b>	1250	359	2742	39330	345	705	153	42,4	2200	3000	1290
	<b>EA</b>	480	178	3541	47250	340	372	77	16,7	900	3000	1520
	<b>E1</b>	580	213	3507	47250	340	439	94	20,0	1100	3000	1520
	<b>E2</b>	750	270	3437	47250	345	540	117	25,7	1300	3000	1520
<b>280 X</b>	<b>F1</b>	1000	350	3342	47250	340	701	156	34,0	1900	3000	1520
	<b>F2</b>	1550	507	3124	47250	345	988	233	52,3	2800	3000	1520
	<b>E1</b>	490	196	3820	56820	345	412	106	17,0	800	2800	1890
	<b>E2</b>	620	245	3773	56820	340	514	129	21,3	1100	2800	1890
<b>280 X</b>	<b>F1</b>	850	327	3673	56820	345	665	174	29,0	1400	2800	1890
	<b>F2</b>	1290	465	3442	56820	345	936	264	43,6	2300	2800	1890

Tolleranza sui valori riportati: ±8%

Shown values tolerance: ±8%

A richiesta sono disponibili gli avvolgimenti presenti nel catalogo precedente e altri con tensioni inferiori per più ampie regolazioni a potenza costante.

Upon request other windings indicated in our previous catalogue and other ones with lower voltages for wider range of constant power speed regulations are available.

<sup>1)</sup> Da specificare in fase d'ordine la velocità massima richiesta.

<sup>1)</sup> Speed limit request to be specified when ordering.





protezione **IP23** - tensione fornita dall'inverter: **3x400V<sub>RMS</sub>**  
**IP23** protections - supply voltage from inverter: **3x400V<sub>RMS</sub>**

motore <i>motor</i>	avv. tipo <i>wind code</i>	velocità nominale <i>nominal speed</i> nn RPM	potenza nominale <i>nominal power</i> Pn kW	coppia nominale <i>nominal torque</i> Tn Nm	momento d'inerzia <i>inertia</i> J kgcm <sup>2</sup>	tensione nominale <i>nominal voltage</i> Vn V <sub>RMS</sub>	corrente nominale <i>nominal current</i> In A <sub>RMS</sub>	corrente magnetiz. <i>magnetiz. current</i> I <sub>μ</sub> A <sub>RMS</sub>	frequenza nominale <i>nominal freq.</i> Fn Hz	velocità max a Pn <sup>1)</sup> <i>max. speed at Pn<sup>1)</sup></i> nmax1 RPM	velocità max <sup>1)</sup> <i>maximum speed<sup>1)</sup></i> nmax2 RPM	peso <i>weight</i> W kg
<b>133 K</b>	<b>EC</b>	800	13	155	670	395	28	9	28.9	1000	7000	132
	<b>EB</b>	1000	16	153	670	395	33	10	35.7	1200	7000	132
	<b>E3</b>	1350	21	149	670	400	42	14	47.2	1500	7000	132
	<b>FA</b>	1500	23	146	670	395	45	14	52.2	1900	7000	132
	<b>F2</b>	1800	27	143	670	400	52	17	62.1	2100	7000	132
	<b>F3</b>	2000	30	142	670	400	57	19	68.7	2300	7000	132
	<b>G1</b>	2500	36	138	670	395	70	26	85.3	3700	7000	132
<b>133 S</b>	<b>GB</b>	3000	42	134	670	400	79	28	101.9	3600	7000	132
	<b>E2</b>	850	19	213	860	385	40	13	30.3	1400	7000	157
	<b>EC</b>	1000	22	210	860	385	45	15	35.3	1700	7000	157
	<b>E3</b>	1250	27	206	860	400	52	18	43.5	1500	7000	157
	<b>FB</b>	1500	31	197	860	400	59	20	51.9	1700	7000	157
	<b>F2</b>	1800	35	186	860	400	67	24	61.8	2200	7000	157
	<b>F4</b>	2050	39	182	860	400	75	28	70.0	2600	7000	157
<b>133 M</b>	<b>G1</b>	2450	43	168	860	400	83	31	83.3	3100	7000	157
	<b>GB</b>	3000	49	156	860	400	93	37	101.5	3900	7000	157
	<b>E4</b>	850	21	236	980	395	43	14	30.3	1100	7000	175
	<b>E3</b>	1000	24	229	980	390	49	17	35.2	1600	7000	175
	<b>EB</b>	1250	29	222	980	395	58	20	43.5	1800	7000	175
	<b>FB</b>	1500	34	216	980	395	67	24	51.8	2200	7000	175
	<b>F2</b>	1800	39	207	980	400	74	26	61.8	2100	7000	175
<b>133 P</b>	<b>F3</b>	2100	42	191	980	400	81	32	71.6	2700	7000	175
	<b>G1</b>	2500	47	180	980	395	92	39	84.8	4100	7000	175
	<b>G2</b>	2850	50	168	980	400	97	42	96.4	4000	7000	175
	<b>E7</b>	800	23	275	1200	385	48	16	28.4	1400	7000	200
	<b>ED</b>	1000	28	267	1200	390	56	20	35.0	1600	7000	200
	<b>FC</b>	1350	36	255	1200	400	69	25	46.6	1600	7000	200
	<b>FB</b>	1500	39	248	1200	390	77	31	51.5	2700	7000	200
<b>133 X</b>	<b>F2</b>	1850	45	232	1200	400	86	36	63.1	2500	7000	200
	<b>F3</b>	2100	48	218	1200	400	92	37	71.4	2600	7000	200
	<b>G1</b>	2600	54	198	1200	395	105	47	87.9	4400	7000	200
	<b>G2</b>	3000	57	181	1200	400	112	56	101.1	4500	7000	200
	<b>E3</b>	850	25	281	1260	395	51	19	29.9	1200	7000	220
	<b>EB</b>	1000	29	277	1260	390	59	23	34.8	1700	7000	220
	<b>F3</b>	1250	36	275	1260	395	71	28	43.2	1900	7000	220
<b>160 M</b>	<b>FA</b>	1500	42	267	1260	400	81	32	51.5	1900	7000	220
	<b>F1</b>	1800	47	249	1260	395	92	39	61.4	2900	7000	220
	<b>F2</b>	2000	50	239	1260	390	98	42	68.0	3800	7000	220
	<b>G1</b>	2600	57	209	1260	390	114	55	87.8	5600	7000	220
	<b>G2</b>	3000	60	191	1260	380	125	63	101.1	7000	7000	220
	<b>E9</b>	650	32	470	2400	385	71	18	24.0	1000	6000	270
	<b>EA</b>	850	41	461	2400	390	85	24	30.5	1200	6000	270
<b>160 L</b>	<b>EB</b>	1000	47	449	2400	390	96	27	35.5	1500	6000	270
	<b>F4</b>	1250	58	443	2400	395	115	34	43.7	1700	6000	270
	<b>FA</b>	1500	68	433	2400	400	130	37	52.1	1700	6000	270
	<b>FE</b>	1750	77	420	2400	395	147	46	60.3	2500	6000	270
	<b>F5</b>	2000	85	406	2400	395	162	52	68.5	3000	6000	270
	<b>G2</b>	2600	101	371	2400	400	188	64	88.4	3500	6000	270
	<b>EC</b>	650	40	588	3020	385	85	22	23.7	1000	6000	325
<b>160 P</b>	<b>EA</b>	850	51	573	3020	395	102	28	30.3	1100	6000	325
	<b>E1</b>	1000	59	563	3020	390	118	34	35.2	1600	6000	325
	<b>FB</b>	1250	72	550	3020	390	140	42	43.5	2000	6000	325
	<b>F1</b>	1550	85	524	3020	395	161	51	53.4	2300	6000	325
	<b>F3</b>	1800	95	504	3020	395	179	60	61.7	2800	6000	325
	<b>G2</b>	2200	109	473	3020	400	200	69	74.9	3000	6000	325
	<b>GB</b>	2650	119	429	3020	390	225	85	89.8	5200	6000	325
<b>160 X</b>	<b>EC</b>	700	50	682	3600	395	100	28	25.2	1000	5000	365
	<b>EB</b>	850	60	674	3600	400	116	34	30.1	1000	5000	365
	<b>E4</b>	1000	69	659	3600	400	131	40	35.1	1300	5000	365
	<b>FA</b>	1300	86	632	3600	400	160	50	45.0	1700	5000	365
	<b>F1</b>	1500	96	611	3600	395	180	58	51.6	2400	5000	365
	<b>FB</b>	1800	109	578	3600	400	201	71	61.5	2600	5000	365
	<b>FC</b>	2000	116	554	3600	400	213	78	68.1	3000	5000	365
<b>160 Y</b>	<b>G2</b>	2500	129	493	3600	395	242	98	84.6	4900	5000	365
	<b>E3</b>	650	51	749	3900	390	104	28	23.5	1000	4500	395
	<b>EB</b>	850	65	730	3900	400	125	37	30.1	1000	4500	395
	<b>E1</b>	1000	75	716	3900	395	144	44	35.0	1500	4500	395
	<b>F5</b>	1250	90	688	3900	400	168	54	43.3	1700	4500	395
	<b>F3</b>	1500	104	662	3900	400	190	61	51.6	2000	4500	395
	<b>F2</b>	1800	117	621	3900	400	214	76	61.4	2700	4500	395
<b>160 Z</b>	<b>FC</b>	2000	124	592	3900	395	229	84	68.1	3600	4500	395
	<b>G2</b>	2500	135	516	3900	380	262	109	84.5	4500	4500	395



protezione **IP23** - tensione fornita dall'inverter: **3x400V<sub>RMS</sub>**  
**IP23** protections - supply voltage from inverter: **3x400V<sub>RMS</sub>**

motore <i>motor</i>	avv. tipo <i>wind code</i>	velocità nominale <i>nominal speed</i> nn RPM	potenza nominale <i>nominal power</i> Pn kW	coppia nominale <i>nominal torque</i> Tn Nm	momento d'inerzia <i>inertia</i> J kgcm <sup>2</sup>	tensione nominale <i>nominal voltage</i> Vn V <sub>RMS</sub>	corrente nominale <i>nominal current</i> In A <sub>RMS</sub>	corrente magnetiz. <i>magnetiz. current</i> I <sub>μ</sub> A <sub>RMS</sub>	frequenza nominale <i>nominal freq.</i> Fn Hz	velocità max a Pn <sup>1)</sup> <i>max. speed at Pn<sup>1)</sup></i> nmax1 RPM	velocità max <sup>1)</sup> <i>maximum speed<sup>1)</sup></i> nmax2 RPM	peso <i>weight</i> W kg	
<b>180 M</b>	<b>E5</b>	650	53	779	5050	395	104	25	23,4	800	4500	480	
	<b>EC</b>	850	69	775	5050	395	131	32	30,0	1000	4500	480	
	<b>ED</b>	1000	80	764	5050	395	150	37	35,0	1200	4500	480	
	<b>EB</b>	1250	97	741	5050	395	180	51	43,1	1700	4500	480	
	<b>FB</b>	1500	113	719	5050	395	206	56	51,5	2000	4500	480	
	<b>F1</b>	1750	128	698	5050	395	232	70	59,7	2500	4500	480	
	<b>G1</b>	2200	149	647	5050	400	265	85	74,6	2500	4500	480	
	<b>G2</b>	2500	159	607	5050	400	284	95	84,6	2900	4500	480	
<b>180 P</b>	<b>ED</b>	650	64	940	6300	395	124	36	23,2	900	4500	550	
	<b>E7</b>	850	83	932	6300	385	159	45	29,9	1600	4500	550	
	<b>E4</b>	1000	96	917	6300	395	177	51	34,8	1400	4500	550	
	<b>E6</b>	1300	120	881	6300	395	217	62	44,8	1800	4500	550	
	<b>FB</b>	1500	135	859	6300	385	250	78	51,4	3000	4500	550	
	<b>FA</b>	1750	152	829	6300	395	272	84	59,7	2600	4500	550	
	<b>F1</b>	2000	166	793	6300	400	293	96	68,0	2400	4500	550	
	<b>G1</b>	2300	179	743	6300	400	317	110	77,9	2900	4500	550	
<b>180 X</b>	<b>E5</b>	650	70	1028	7300	390	136	38	23,2	1100	4000	600	
	<b>E6</b>	850	90	1011	7300	395	168	48	29,9	1200	4000	600	
	<b>E3</b>	1000	104	993	7300	395	191	52	34,9	1400	4000	600	
	<b>EA</b>	1300	130	955	7300	395	234	67	44,8	1900	4000	600	
	<b>F2</b>	1600	153	913	7300	395	273	83	54,7	2400	4000	600	
	<b>F1</b>	1800	166	881	7300	395	297	95	61,3	2800	4000	600	
	<b>G2</b>	2400	197	784	7300	390	356	127	81,2	4000	4000	600	
	<b>225 S</b>	<b>E4</b>	650	71	1043	10500	395	135	34	22,7	800	3500	640
<b>EC</b>		800	86	1027	10500	395	161	42	27,6	1000	3500	640	
<b>E5</b>		1000	104	993	10500	385	200	58	34,3	1600	3500	640	
<b>FB</b>		1250	124	947	10500	390	233	65	42,6	1800	3500	640	
<b>FA</b>		1500	144	917	10500	400	260	74	50,9	1700	3500	640	
<b>F1</b>		1800	161	854	10500	390	295	80	60,9	2700	3500	640	
<b>F2</b>		2000	176	840	10500	390	320	86	67,5	2900	3500	640	
<b>225 L</b>		<b>E3</b>	650	95	1396	15000	395	178	46	22,7	800	3500	860
	<b>EA</b>	850	122	1370	15000	390	230	62	29,3	1300	3500	860	
	<b>EC</b>	1000	141	1346	15000	395	255	70	34,3	1300	3500	860	
	<b>E2</b>	1300	174	1278	15000	400	310	91	44,2	1500	3500	860	
	<b>FA</b>	1450	190	1251	15000	400	336	98	49,2	1700	3500	860	
	<b>F1</b>	1800	216	1146	15000	390	391	115	60,8	2800	3500	860	
	<b>225 X</b>	<b>E3</b>	650	139	2042	21300	395	254	65	22,7	800	3500	1080
		<b>E4</b>	800	169	2017	21300	385	313	82	27,7	1400	3500	1080
<b>EB</b>		1000	208	1986	21300	395	370	98	34,4	1300	3500	1080	
<b>E1</b>		1250	250	1910	21300	390	447	123	42,7	2000	3500	1080	
<b>FA</b>		1450	280	1844	21300	395	493	143	49,3	2100	3500	1080	
<b>F1</b>		1700	305	1713	21300	390	540	163	57,6	3000	3500	1080	
<b>280 M</b>		<b>EA</b>	690	210	2906	39330	395	370	78	23,7	900	3000	1290
	<b>E1</b>	840	252	2865	39330	395	439	93	28,7	1100	3000	1290	
	<b>E2</b>	1060	311	2802	39330	395	536	117	36,0	1400	3000	1290	
	<b>F1</b>	1450	407	2680	39330	400	686	155	49,0	1500	3000	1290	
<b>280 L</b>	<b>EA</b>	560	206	3512	47250	395	366	79	19,4	700	3000	1520	
	<b>E1</b>	680	247	3468	47250	395	434	95	23,3	900	3000	1520	
	<b>E2</b>	870	309	3391	47250	395	535	115	29,7	1100	3000	1520	
	<b>F1</b>	1170	401	3273	47250	395	688	156	39,7	1600	3000	1520	
<b>280 X</b>	<b>EA</b>	470	189	3840	56820	395	347	86	16,4	600	2800	1890	
	<b>E1</b>	570	226	3786	56820	395	410	105	19,7	700	2800	1890	
	<b>E2</b>	720	281	3727	56820	395	503	132	24,7	900	2800	1890	
	<b>F1</b>	980	371	3615	56820	395	656	173	33,3	1300	2800	1890	
	<b>F2</b>	1510	524	3314	56820	400	907	262	50,9	1600	2800	1890	

Tolleranza sui valori riportati: ±8%

Shown values tolerance: ±8%

A richiesta sono disponibili gli avvolgimenti presenti nel catalogo precedente e altri con tensioni inferiori per più ampie regolazioni a potenza costante.

Upon request other windings indicated in our previous catalogue and other ones with lower voltages for wider range of constant power speed regulations are available.

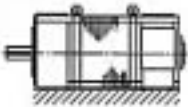


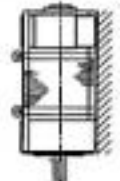
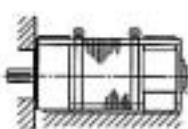
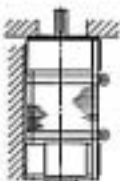



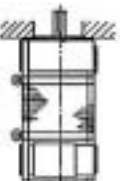

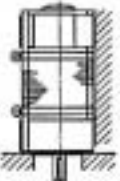
<sup>1)</sup> Da specificare in fase d'ordine la velocità massima richiesta.

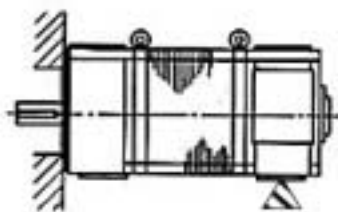
<sup>1)</sup> Speed limit request to be specified when ordering.

## forme costruttive | forms

L'esecuzione standard è in forma IM B3 (IM 1001); sono inoltre previste le principali soluzioni costruttive conformi alla normativa CEI EN 60034-7.

The standard execution is in IM B3 form (IM 1001); the main constructive solutions according to CEI EN 60034-7 norms are foreseen too.

CEI EN 60034-7 CODE I		CEI EN 60034-7 CODE II		Disegno schematico <i>Schematic outline</i>	CEI EN 60034-7 CODE I	CEI EN 60034-7 CODE II	Disegno schematico <i>Schematic outline</i>
IM B3	IM 1001				IM V1	IM 3011	
IM B5	IM 3001				IM V5	IM 1011	
IM B35	IM 2001				IM V36	IM 2031	
IM B6	IM 1051				IM V6	IM 1031	
IM B7	IM 1061				IM V3	IM 3031	
IM B8	IM 1071				IM V15	IM 2011	



Nell'esecuzione IM B5 è indispensabile utilizzare un supporto sulla base dello scudo L.O. nelle lunghezze pacco L, P e X.

Se non è possibile prevedere il supporto di sostegno, contattare ufficio commerciale MAGNETIC per soluzioni meccaniche alternative.

In IM B5 execution it is necessary to use a support under the opposite side shield for sizes L, P and X.

If it is not possible to foresee the support, please contact MAGNETIC sale dept. for other mechanical solutions.

## cuscinetti | bearings

A seconda della taglia è disponibile la seguente configurazione standard prevista per elevati carichi radiali (es.: trasmissione a puleggia):

- > **MA 100** cuscinetto a sfere nel lato accoppiamento e cuscinetto a sfere nel lato opposto.
- > **MA 133-160** due cuscinetti nel lato accoppiamento (uno a sfere e uno a rulli) completi di nipple per la rilubrificazione a grasso e un cuscinetto a sfere nel lato opposto.
- > **MA 180-225-280** cuscinetto a rulli nel lato accoppiamento completo di nipple per la rilubrificazione a grasso e un cuscinetto a sfere nel lato opposto.

Per applicazioni con bassi carichi radiali (es.: trasmissione con giunto) è consigliabile in fase d'ordine, richiedere nel lato accoppiamento l'opzione del cuscinetto a sfere, poiché in queste condizioni il cuscinetto rulli avrebbe vita ridotta ed un funzionamento rumoroso.

Indifferentemente dai tipi di cuscinetti equipaggiati, il motore è sempre bloccato assialmente per poter funzionare sia in orizzontale che in verticale senza nessuna modifica aggiuntiva.

La seguente tabella mostra i cuscinetti utilizzati:

motore tipo motor type		<b>MA 100</b>	<b>MA 133</b> <sup>3</sup>	<b>MA 160</b> <sup>3,4</sup>	<b>MA 180</b> <sup>3,4</sup>	<b>MA 225</b> <sup>3,4</sup>	<b>MA 280</b> <sup>2,3,4</sup>
cusc. lato accopp. driving end bearing	STD	6308 2Z C3 <sup>1</sup>	6210 C3 NU 210 ECP	6211 C3 NU 2211 EC	NU 313 ECP (nmax 4000 RPM)	NU 218 ECP <sup>2</sup>	NU 222 ECP (nmax 2800 RPM)
	OPT	/	6210 2Z C3 <sup>1</sup>	6211 2Z C3 <sup>1</sup>	6313 2Z C3 <sup>1</sup> (nmax 4500 RPM)	6218 2Z C3 <sup>1</sup>	6222 C3 (nmax 3000 RPM)
cusc. lato opposto non-driving end bearing		6208 2Z C3 <sup>1</sup>	6210 2Z C3 <sup>1</sup>	6211 2Z C3 <sup>1</sup>	6311 2Z C3 <sup>1</sup>	6216 2Z C3 <sup>1</sup>	6222 C3 VL0241

- Cuscinetto schermato e pre-lubrificato a vita.
- A richiesta sono disponibili esecuzioni con cuscinetti speciali per maggiori carichi radiali.
- A richiesta sono disponibili cuscinetti ISOLATI al fine di ridurre le correnti d'albero (soluzione sfere-sfere). Queste correnti si possono manifestare nei motori alimentati da convertitori in PWM dove assumono rilevanza le capacità parassite presenti nel motore tra statore e rotore. Si generano delle correnti impulsive che circolano nel circuito composto dal rotore, cuscinetti e statore e verso la massa. Per ridurre tale fenomeno, è necessario interrompere il circuito della corrente utilizzando un cuscinetto speciale isolato con un rivestimento ceramico.
- Una parte delle correnti d'albero si richiude attraverso il cuscinetto e verso la massa, quindi per creare un percorso alternativo al cuscinetto è possibile prevedere a richiesta un dispositivo di messa a terra dell'albero sul lato accoppiamento. Trattasi di un sistema a spazzole che collega elettricamente il rotore al resto della macchina.  
**Attenzione!** Prevedere uno spazio sufficiente tra l'accoppiamento e il dispositivo di messa a terra per l'eventuale manutenzione dello stesso, inoltre è sconsigliato l'utilizzo in ambienti inquinati (presenza d'olio, polveri, ecc.).

Su motori MA 280 e sulle taglie più piccole con potenze  $\geq 100$  kW è consigliabile l'utilizzo del cuscinetto isolato e del dispositivo di messa a terra dell'albero. Per concordare la miglior soluzione da adottare sul motore pregasi contattare l'ufficio commerciale MAGNETIC.

In accordance with the motor size the following standard configuration is available for high radial loads (ex.: transmission through pulley):

- > **MA100** ball bearing on driving-end side and ball bearing on not driving-end side.
- > **MA 133 and 160** two bearings on driving-end side (one ball+one roller) complete with greasing nipple for relubrication and one ball bearing on non driving end side.
- > **MA 180, 225, 280** roller bearing on driving-end side complete with greasing nipple to relubricate and one ball bearing on non driving end side.

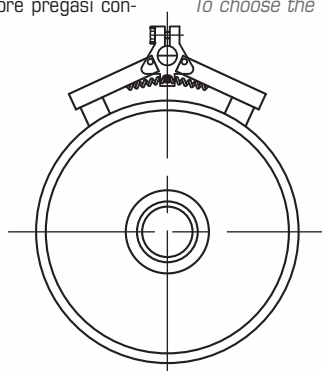
In low radial load applications (ex.: transmission through joint) it is advisable to choose, by specifying it in the order, the ball bearing option on the driving-end side since in these conditions the roller bearing would have a short life and a noisy operation.

Regardless of the type of bearings used, the motor is always axially fixed to allow both horizontal and vertical operation of the machine with no further change.

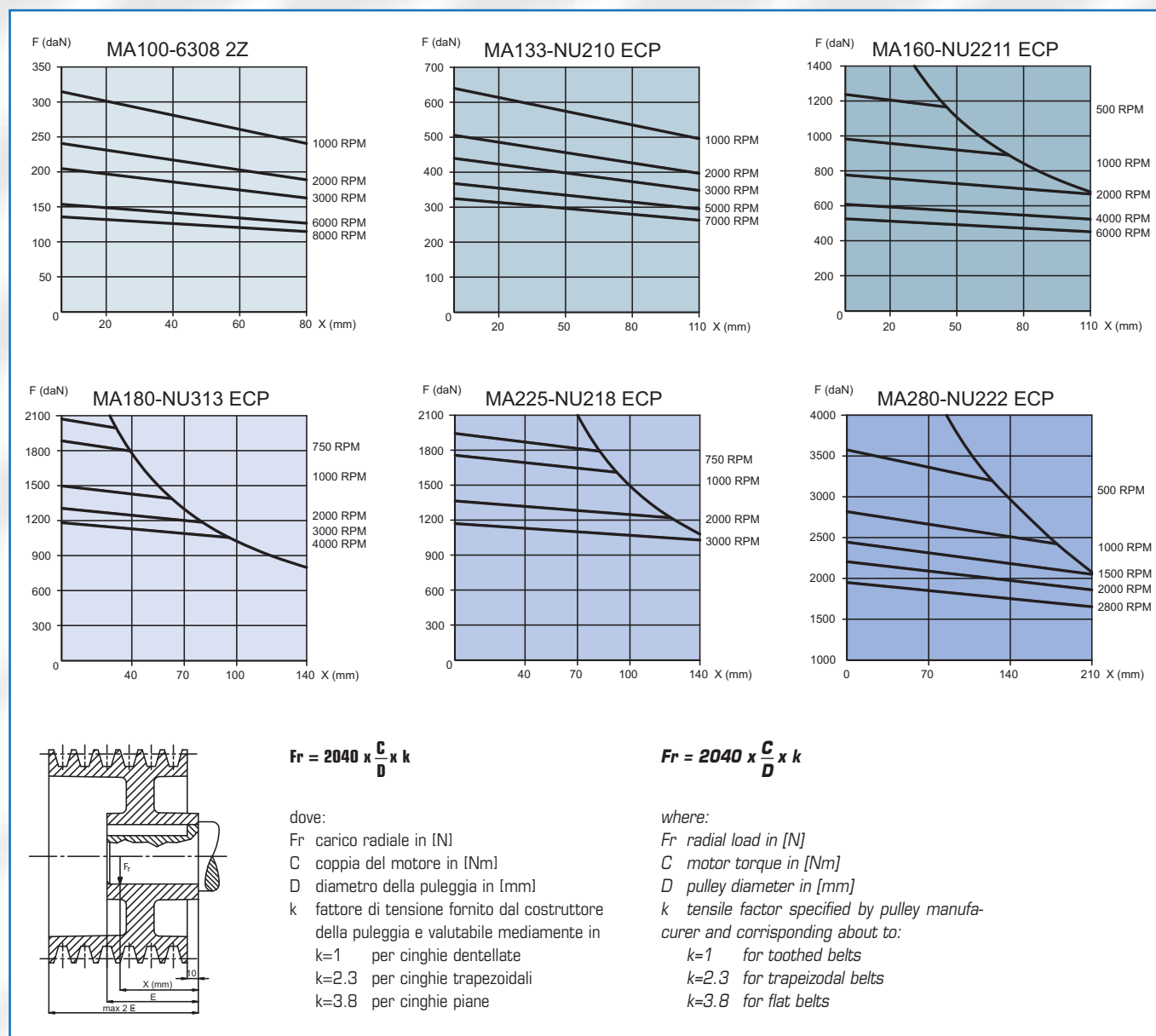
The following table shows bearing types foreseen:

- Bearing shielded and pre-lubricated for life.
- On request other executions with special bearings for higher radial charges are available.
- In order to reduce the shaft currents, special bearings INSULATED on the non driving-end side are available on request. There can be shaft currents in motors supplied by PWM converters where the effect of parasitic capacities present in the motor between stator and rotor become considerable. In this way discharge currents are generated and circulate through rotor, bearings and stator and towards ground. In order to avoid this phenomenon it is necessary to interrupt the current circuit by using a special bearing insulated through a ceramic covering.
- A part of the shaft currents circulate towards ground through the bearing, it is therefore possible to foresee, on request, a different way, alternative to the bearing, for the shaft connection to ground on the driving-end side. It is a brush system that connects electrically the rotor to the rest of the machine.  
**Warning!** Foresee an adequate distance between coupling and grounding device for the eventual maintenance of the device. The use in polluted working environments (presence of oil, dust, etc.) is not advisable.

On MA 280 motors and on smaller sizes in case of power  $\geq 100$  kW it is advisable to use the insulated bearing and the grounding device. To choose the best solution please contact MAGNETIC sales dept.



carico radiale ammissibile per una durata teorica del cuscinetto lato accoppiamento di 20000 ore  
 admitted radial load for 20000 hours, theoretical life of the shaft end bearing



In generale, per richieste specifiche non menzionate contattare ufficio commerciale MAGNETIC.

For other requests please contact MAGNETIC sales office.

## trasduttore di velocità | speed transducer

Tutti i trasduttori sono previsti di connettore montato in scatola morsetti o sulla calotta protezione encoder. Il connettore è di tipo circolare con fissaggio a retropannello (tramite una ghiera) al fine di facilitare la sostituzione completa del gruppo connettore-cavo-trasduttore senza dover ricollegare i pins del connettore. Il motore può essere fornito completo di un trasduttore scelto tra i seguenti alloggiato all'interno del motore per protezione contro gli urti accidentali.

All the transducers are provided with connector mounted in the terminal box or on the encoder protection cover. The connector is of circular type for rear mounting (through a ring nut) to enable the complete replacement of the group connector-cable-transducer without reconnecting the connector pins. The motor can be supplied complete of one of the following transducers fitted inside the motor to protect it against accidental damage.

1. 1024 ppr; incremental signals A,  $\bar{A}$  and B,  $\bar{B}$ ; zero pulse, power supply 5Vdc or 8÷24Vdc; electronic output: TTL (5Vdc) or HTL (8÷24Vdc like power supply)
2. Sine/Cosine 1 period absolute Waves/rev.; 2048 ppr incremental signals A,  $\bar{A}$  and B,  $\bar{B}$ ; zero pulse; power supply 5Vdc; electronic output: sine-cosine 1Vpp

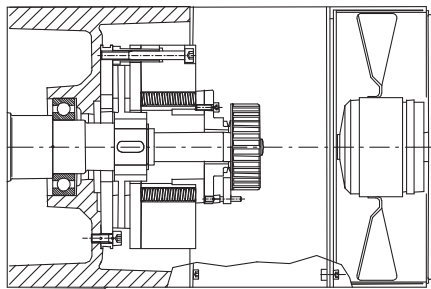
Per particolari richieste pregasi contattare l'ufficio commerciale MAGNETIC.

Please contact the MAGNETIC sales office for other alternatives or special requirements.

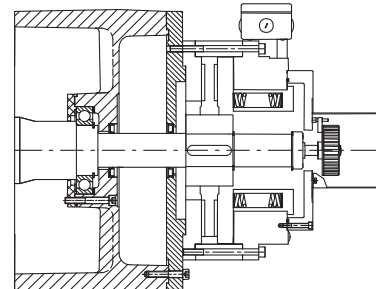
# freno | brake

A richiesta è disponibile il motore completo di freno di stazionamento o emergenza. Il freno è di tipo elettromeccanico a molle, a bassa inerzia con azione frenante per mancanza d'alimentazione, ha una struttura robusta che permette una buona dissipazione del calore.

The motor complete with an holding/emergency brake is available on request. This auxiliary brake is of electromechanical type with springs, low inertia with braking action in case of loss of supplying, it has a strong structure that allows a good heat dissipation.



**MA 100 - 133 - 160 IP54**



**MA 180 - 225 - 280 IP54  
MA 133 - 160 - 180 - 225 - 280 IP23**

motore motor	MA 100			MA 133				MA 160				MA 180			MA 225		MA 280	
tipo di freno brake model	<b>K5</b>	K6	NIA2	K7	<b>K7/D<sup>1</sup></b>	K8/D <sup>1</sup>	NIA10	NIA25	<b>K9</b>	K9/D <sup>1</sup>	NIA25	NIA63	<b>K9/D<sup>1</sup></b>	NIA40	NFF100	NIA63	<b>NFF100</b>	<b>NFF250</b>
coppia frenante statica (Nm) static braking torque (Nm)	<b>40</b>	60	20	90	<b>180</b>	400	100	250	<b>300</b>	600	250	630	<b>600</b>	400	1000	630	<b>1000</b>	<b>2500</b>
velocità max motore (RPM) <sup>2</sup> max speed of the motor (RPM) <sup>2</sup>	<b>3600</b>	3600	5300	3600	<b>3600</b>	1800	4100	3500	<b>1800</b>	1800	3500	3000	<b>1800</b>	3200	2800	3000	<b>2800</b>	<b>1900</b>
tensione alimentazione (Vcc) power supply (Vcc)	<b>24</b>	24	24	24	<b>24</b>	24	24	24	<b>24</b>	24	24	24	<b>24</b>	24	110	24	<b>110</b>	<b>110</b>
potenza (W) input power (W)	<b>45</b>	50	80	55	<b>55</b>	60	110	149	<b>65</b>	65	149	249	<b>65</b>	170	270	249	<b>270</b>	<b>400</b>
momento inerzia freno (kg/cm <sup>2</sup> ) brake moment of inertia (kg/cm <sup>2</sup> )	<b>7</b>	7	4	29.8	<b>59.6</b>	120	12.8	32.5	<b>89.2</b>	178.3	32.5	137.5	<b>178.3</b>	77.5	257.5	137.5	<b>257.5</b>	<b>238.5</b>
max lavoro con 1 interv./ora (kJ) max energy at 1 insert./hour (kJ)	<b>27</b>	38	24	38	<b>100</b>	150	90	180	<b>90</b>	215	180	360	<b>215</b>	320	330	360	<b>330</b>	<b>500</b>
incremento quota "L" (mm) IP54 "L" dimension increasing (mm) IP54	<b>115</b>	115	115	130	<b>130</b>	/	130	/	<b>130</b>	130	130	/	<b>160</b>	220	242	25	<b>55</b>	<b>100</b>
"L" dimension increasing (mm) IP23	/	/	/	130	<b>155</b>	128	155	185	<b>135</b>	160	185	211	<b>160</b>	220	242	25	<b>55</b>	<b>100</b>
peso (kg) weight (kg)	<b>4.8</b>	7	5.5	12	<b>15</b>	18	10.9	21	<b>23</b>	28	21	44.5	<b>28</b>	34	70	45	<b>70</b>	<b>165</b>

<sup>1</sup> ATTENZIONE: nel montaggio in verticale (V1, V3 ecc.) contattare l'ufficio commerciale MAGNETIC

<sup>2</sup> A richiesta sono disponibili freni con velocità maggiori.

<sup>1</sup> ATTENTION: for vertical mounting (V1, V3, etc.) please contact MAGNETIC Sales office.

<sup>2</sup> Other brakes with higher speeds are available on request.

Il freno durante l'intervento genera calore in funzione dell'inerzia da frenare e dalla velocità di rotazione, quindi è importante verificare che il lavoro sviluppato dal freno durante la frenata non superi il limite riportato in tabella. Il lavoro (L) si determina con la seguente equazione:

$$L = \frac{(J_m + J_f + J_c) \times n^2}{1824}$$

The brake during its operation generates heat according to the inertia to be braked and to the rotation speed, it is therefore important to check that the energy generated by the brake during the braking does not exceed the limit indicated in the table. The energy (L) is given by the following equation:

J <sub>m</sub> = inerzia motore	motor inertia	(Kg/cm <sup>2</sup> )
J <sub>f</sub> = inerzia freno	brake inertia	(Kg/cm <sup>2</sup> )
J <sub>c</sub> = inerzia carico	load inertia	(Kg/cm <sup>2</sup> )
n = velocità	speed	(RPM)
L = Lavoro	energy	(kJ)

Se il numero d'interventi/ora è maggiore di 1, il massimo lavoro dissipabile diminuisce in funzione del n° manovre, quindi per particolari richieste contattare ufficio commerciale MAGNETIC.

If the number of insertion per hour is higher than 1, max. dissipable energy decreases according to the number of insertion, therefore for particular requirements please contact MAGNETIC sales dept.

## vibrazioni | vibrations

Di serie è prevista la classe di vibrazione R su tutta la serie. L'equilibratura dinamica del rotore e la verifica delle vibrazioni sono eseguite con la mezza linguetta. A seguito sono riportati anche i limiti delle vibrazioni per la classe S disponibile a richiesta previa valutazione con Ns. ufficio commerciale MAGNETIC.

Tra parentesi sono indicate le nuove classi di vibrazione secondo le CEI EN 60034-14 edizione 11/2005.

*As standard the R vibrations class is foreseen on all the series. The dynamic balancing of the rotor and vibrations check are performed by the half key. The following table also shows the vibration limits for S class available by request after an evaluation by MAGNETIC sales department.*

*Between brackets you can find the new vibration classes according to CEI EN 60034-14 edition 11/2005.*

grado di protezione vibration grade	velocità speed RPM	Massimi valori di velocità efficace di vibrazione [mm/s] per altezza d'asse H [mm] Maximum r.m.s. value of the vibrations velocity [mm/s] for the shaft height H [mm]		
		80 ≤ H ≤ 132	160 ≤ H ≤ 225 (280)	H = 280
R (ridotto / reduced)	600 < n ≤ 1800	(B) 0.71	(B) 1.12	1.8
	1800 < n ≤ 3600	(A) 1.12	(A) 1.8	2.8
S (speciale / special)	600 < n ≤ 1800	(B) 0.45	(B) 0.71	1.12
	1800 < n ≤ 3600	(B) 0.71	(B) 1.12	1.8

Per velocità superiori a 3600RPM, contattare l'ufficio commerciale MAGNETIC per concordare il limite di vibrazione.

*For speed higher than 3600RPM, please contact MAGNETIC sales office to define the vibration limit.*

## angus | oil seal

Il motore può essere fornito su richiesta completo dell'anello paraolio. Va montato solo se è previsto un accoppiamento in bagno d'olio.

*An angus-ring oil seal is available upon request and is normally required only where the coupling is oil-bath lubricated.*

## relé anemostatico | anemostatic relay

Nella versione PVA, è possibile equipaggiare i ventilatori con relè anemostatico per segnalare l'arresto del ventilatore o la completa chiusura della bocca aspirazione. È previsto con un contatto avente le seguenti caratteristiche.

*As option only for PVA execution, it is possible to supply the electrofans with an anemostatic relay to signal the impeller stops or the complete closing of the suction inlet. A contact with the following characteristics is foreseen:*

Tensione: 30 ÷ 230 Vca  
Corrente max: 5 A (cosφ = 1), 0.5 A (cosφ = 0.6)

Voltage: 30 ÷ 230 Vac  
Maximum current: 5 A (cosφ = 1), 0.5 A (cosφ = 0.6)

## scaldiglie | anticondensation heaters

A richiesta è possibile equipaggiare i motori (nelle testate d'avvolgimento) con scaldiglie anticondensa (tensione d'alimentazione 220Vca) per impedire il formarsi della condensa nei momenti di fermo macchina.

*On request, it is possible to foresee anticondensation heaters inside the motor (on the winding end) to avoid condensations problems during the machine stops. The supply voltage is 220Vac.*

## verniciatura | painting

I motori vengono verniciati con sottofondo epossidico (colore blu RAL5009 o grigio RAL7031 o nero opaco) atto a ricevere qualsiasi tipo di smalto di finitura. A richiesta è possibile prevedere cicli di verniciatura speciali.

*The standard finish includes pre-treatment with two-component epoxy primer (color blue RAL5009 or grey RAL7031 or lustreless black upon request), which is suitable for any other finish paint. Special paint finishes can be provided upon request.*

# esecuzioni speciali | special arrangements

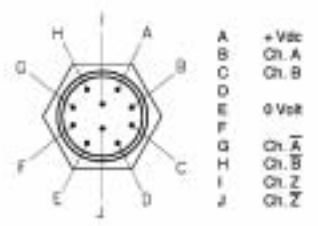
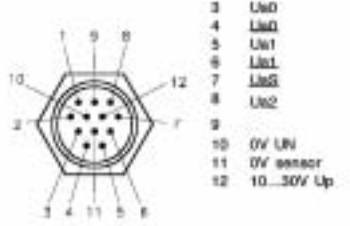
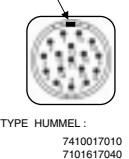
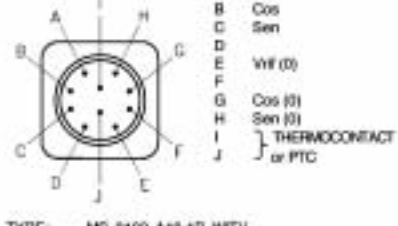
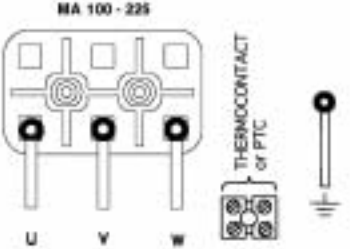
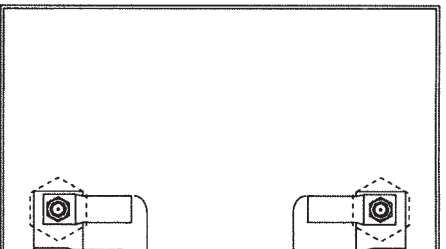
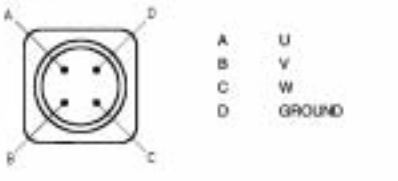
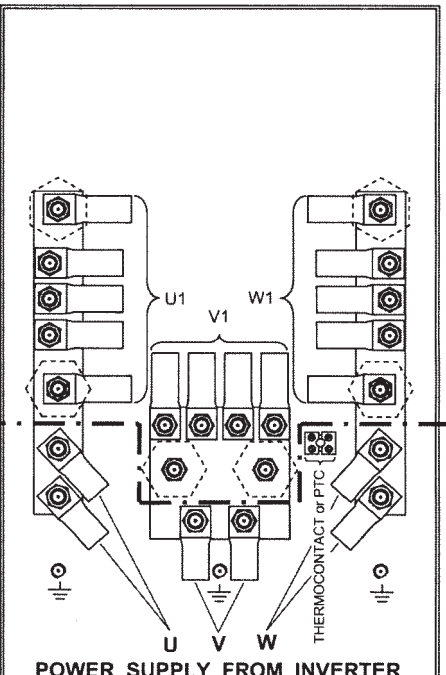
A richiesta e in relazione alle quantità di macchine sono possibili esecuzioni speciali (dimensioni di ingombro particolari, alberi con dimensioni speciali ...). In tale caso pregasi interpellare l'ufficio commerciale MAGNETIC.

required, we can supply special arrangements (such as special overall dimensions, shaft with special shapes or sizes, and so on). Please contact Magnetic sales department for any special requirement.

# collegamenti | connections

L'esecuzione standard prevede una basetta per la potenza e connettore per il trasduttore e per il ventilatore (questi sono forniti completi di parte fissa e volante). Come esecuzione standard la scatola morsetteria è prevista sopra al motore con connessioni connettore/foro e connettore ventilatore) rivolte a sinistra vista lato accoppiamento su MA 100-133-160 in IP54 PVAP mentre sulle restanti taglie e per la versione IP23 PVA è a destra con connessioni motore rivolte verso lato accoppiamento.

Standard set up involves a terminal board for the power and connector for the transducer and the fan (these are delivered complete with the fixed and free part). As standard the terminal box is at the top of the motor with connections (connector/hole and connector fan) pointed to the left seen from the coupling side on the MA 100-133-160 in IP54 PVAP while in the higher sizes and in the IP23 PVA version it is to the right with motor connections towards the coupling.

<p><b>INCREMENTAL SIGNAL</b> <b>101150/C</b></p>  <p>TYPE: MS 3101 A18-1P PHM11 WITH MS 3106 A18-1S</p>	<p><b>ENCODER CONNECTOR :</b></p> <p><b>INCREMENTAL SIGNAL</b> <b>101116/D</b></p>  <p>TYPE: MS 3102 A18-1P WITH MS 3106 A18-1S</p>	<p><b>101199/0</b></p> <p><b>ENCODER HENGSTLER S 21</b></p> <table border="1"> <thead> <tr> <th>COLOR</th> <th>SIGNAL</th> </tr> </thead> <tbody> <tr><td>1 GREEN</td><td>A+</td></tr> <tr><td>2 YELLOW</td><td>A-</td></tr> <tr><td>3 GRAY</td><td>R+ (Z)</td></tr> <tr><td>4 VIOLET</td><td>D- (ref. COS)</td></tr> <tr><td>5 WHITE</td><td>C+ (ref. SIN)</td></tr> <tr><td>6 BROWN</td><td>C- (ref. SIN)</td></tr> <tr><td>7 WHITE-GREEN</td><td>0V</td></tr> <tr><td>8</td><td>--THERMOCONTACT (KLIXON)</td></tr> <tr><td>9</td><td></td></tr> <tr><td>10 GRAY-PINK</td><td>Up +5V (Vdc)</td></tr> <tr><td>11 BLUE</td><td>B+</td></tr> <tr><td>12 RED</td><td>B-</td></tr> <tr><td>13 PINK</td><td>R- (Z)</td></tr> <tr><td>14 BLACK</td><td>D+ (ref. COS)</td></tr> <tr><td>15 BROWN-GREEN</td><td>0V sensor</td></tr> <tr><td>16 RED-BLUE</td><td>+5V sensor</td></tr> <tr><td>17 SHIELD</td><td>SHIELD</td></tr> </tbody> </table> <p>METALLIC REFERENCE BETWEEN PIN 1 - PIN 11</p>  <p>TYPE HUMMEL: 7410017010 7101617040</p>	COLOR	SIGNAL	1 GREEN	A+	2 YELLOW	A-	3 GRAY	R+ (Z)	4 VIOLET	D- (ref. COS)	5 WHITE	C+ (ref. SIN)	6 BROWN	C- (ref. SIN)	7 WHITE-GREEN	0V	8	--THERMOCONTACT (KLIXON)	9		10 GRAY-PINK	Up +5V (Vdc)	11 BLUE	B+	12 RED	B-	13 PINK	R- (Z)	14 BLACK	D+ (ref. COS)	15 BROWN-GREEN	0V sensor	16 RED-BLUE	+5V sensor	17 SHIELD	SHIELD
COLOR	SIGNAL																																					
1 GREEN	A+																																					
2 YELLOW	A-																																					
3 GRAY	R+ (Z)																																					
4 VIOLET	D- (ref. COS)																																					
5 WHITE	C+ (ref. SIN)																																					
6 BROWN	C- (ref. SIN)																																					
7 WHITE-GREEN	0V																																					
8	--THERMOCONTACT (KLIXON)																																					
9																																						
10 GRAY-PINK	Up +5V (Vdc)																																					
11 BLUE	B+																																					
12 RED	B-																																					
13 PINK	R- (Z)																																					
14 BLACK	D+ (ref. COS)																																					
15 BROWN-GREEN	0V sensor																																					
16 RED-BLUE	+5V sensor																																					
17 SHIELD	SHIELD																																					
<p><b>RESOLVER</b> <b>101036/D</b></p>  <p>TYPE: MS 3102 A18-1P WITH MS 3106 A18-1S</p>	<p><b>POWER CONNECTIONS MA 100 - 225</b></p> <p><b>MA 100 - 225</b></p>  <p>THERMOCONTACT or PTC</p>	<p><b>POWER CONNECTIONS MA 280</b></p>  <p>THERMOCONTACT or PTC</p>																																				
<p><b>ELECTROFAN CONNECTOR</b></p> <p><b>MA 100-160 IN IP54</b></p>  <p>TYPE: MS 3102 A18-1P WITH MS 3106 A18-1S</p> <p>ATTENTION ! SEE ARROW APPLICATED ON ELECTROFAN CASE FOR ROTATION DIRECTION</p>	<p>ATTENTION ! CLOCKWISE ROTATION LOOKING FROM DRIVING END</p>	<p><b>MOTOR INTERNAL CONNECTIONS</b></p> <p><b>CUSTOMER CONNECTIONS</b></p>  <p>THERMOCONTACT or PTC</p> <p><b>POWER SUPPLY FROM INVERTER</b></p>																																				

Per l'uscita cavi sono previste le seguenti configurazioni:

For the cable input cables it is foreseen:

<b>MA 100</b>	Scatola asportabile per forature personalizzabili Removable box for customized holes
<b>MA 133-160</b>	Scatola asportabile già forata Ø 33mm Removable box already holed Ø 33mm
<b>MA 180-225-280</b>	N°3 piastre asportabili (1 per lato) per forature personalizzabili N° 3 removable plates (1 each side) for customized holes

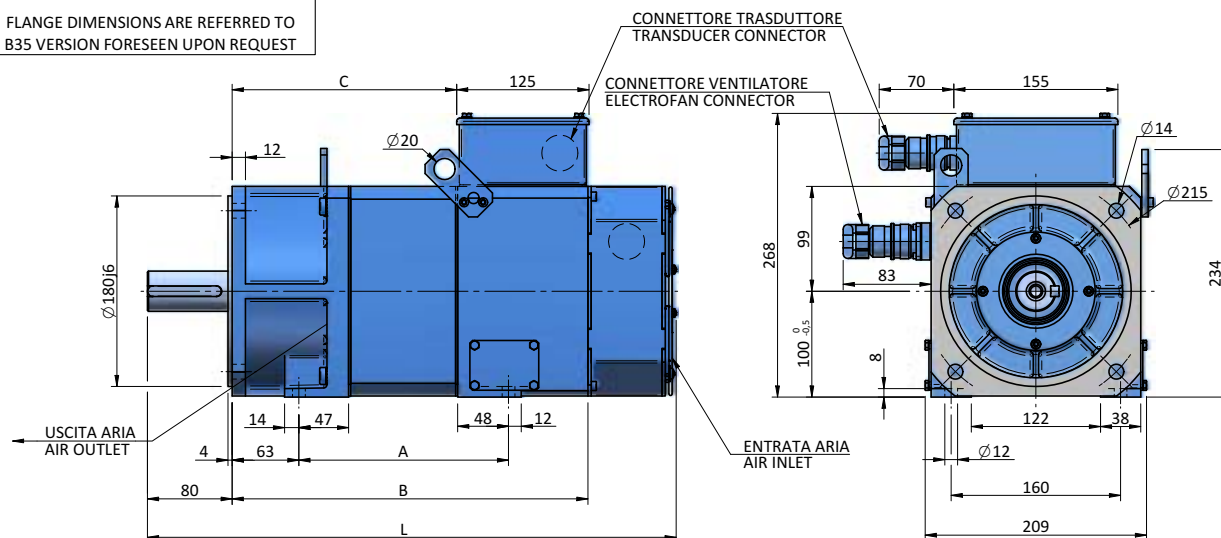


# dimensioni d'ingombro overall dimensions

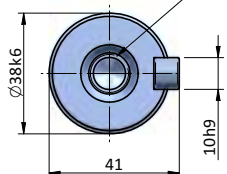
LE QUOTE DELLA FLANGIA SI RIFERISCONO ALLA VERSIONE B35 FORNIBILE A RICHIESTA

FLANGE DIMENSIONS ARE REFERRED TO B35 VERSION FORESEEN UPON REQUEST

IP54 - PVAP



ESTREMITÀ ASSE (SHAFT END)  
Centro M12 UNI 9321  
Centre M12 UNI 9321



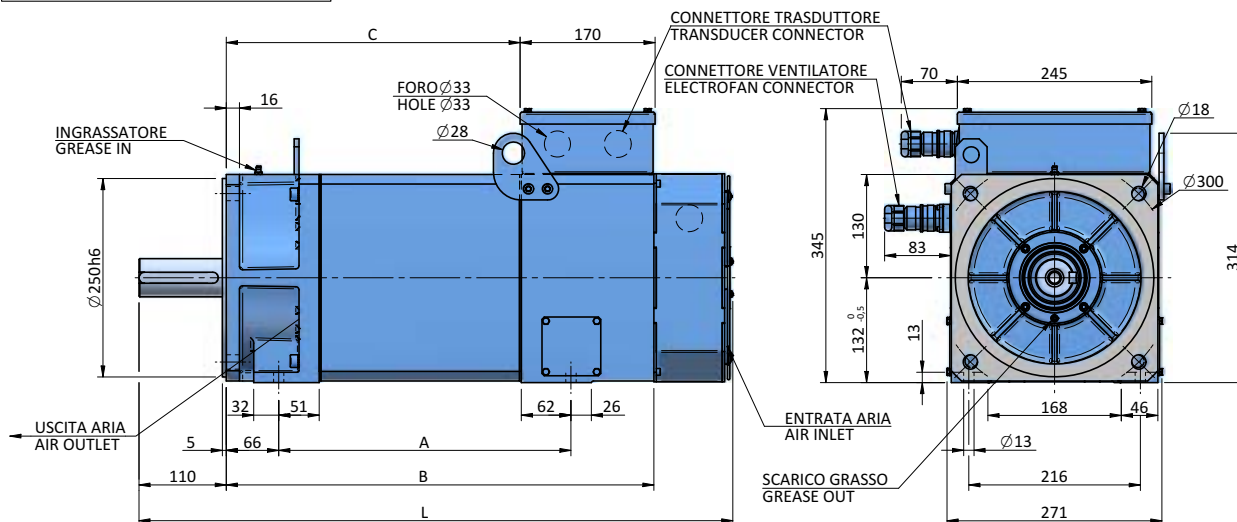
Tipo Type	A	B	C	L
MA100 S	198	336	212	500
MA100 M	258	396	272	560
MA100 L	318	456	332	620
MA100 P	378	516	392	680

3035/A

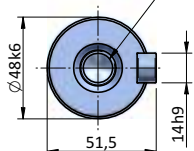
LE QUOTE DELLA FLANGIA SI RIFERISCONO ALLA VERSIONE B35 FORNIBILE A RICHIESTA

FLANGE DIMENSIONS ARE REFERRED TO B35 VERSION FORESEEN UPON REQUEST

IP54 - PVAP



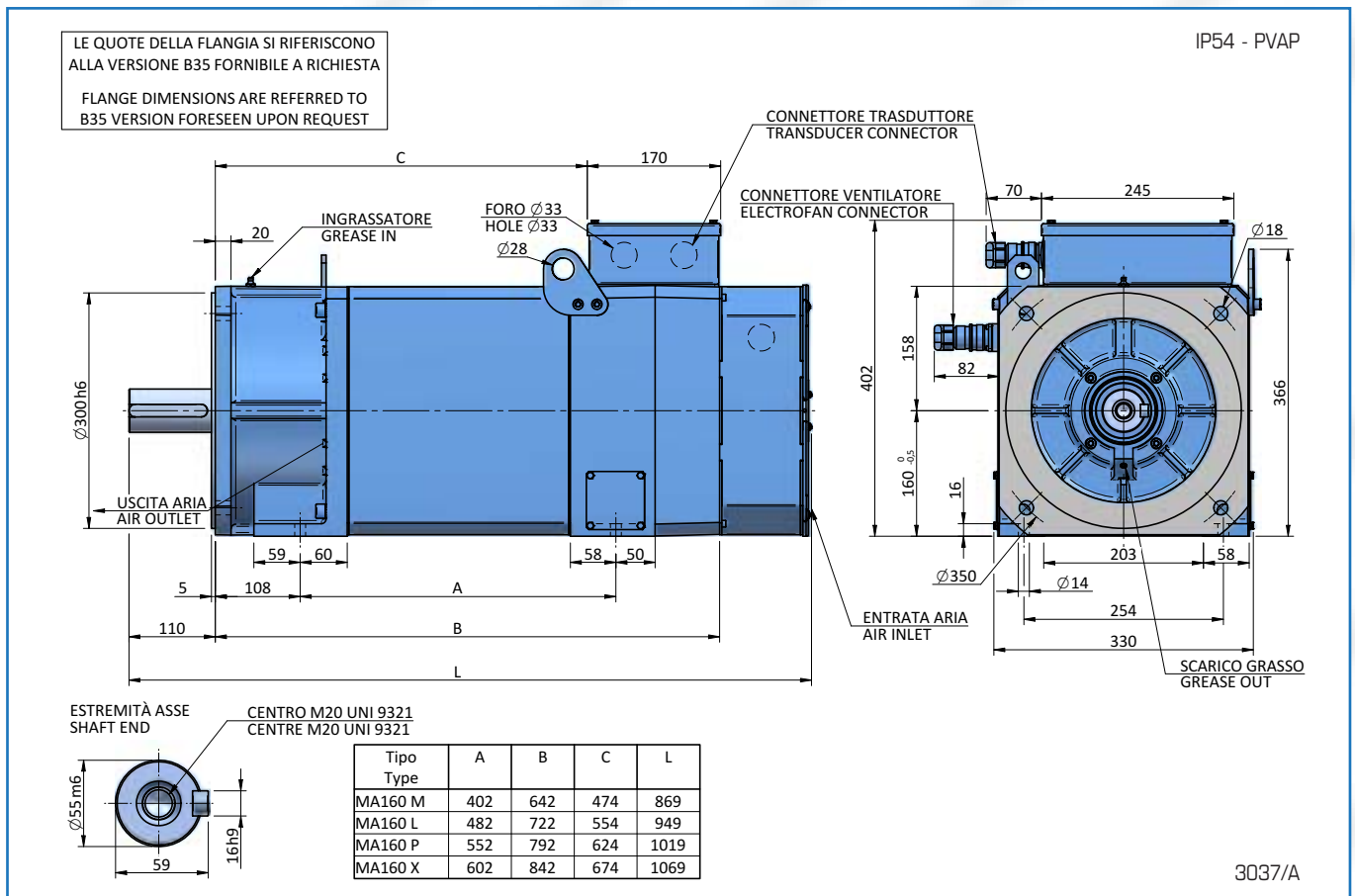
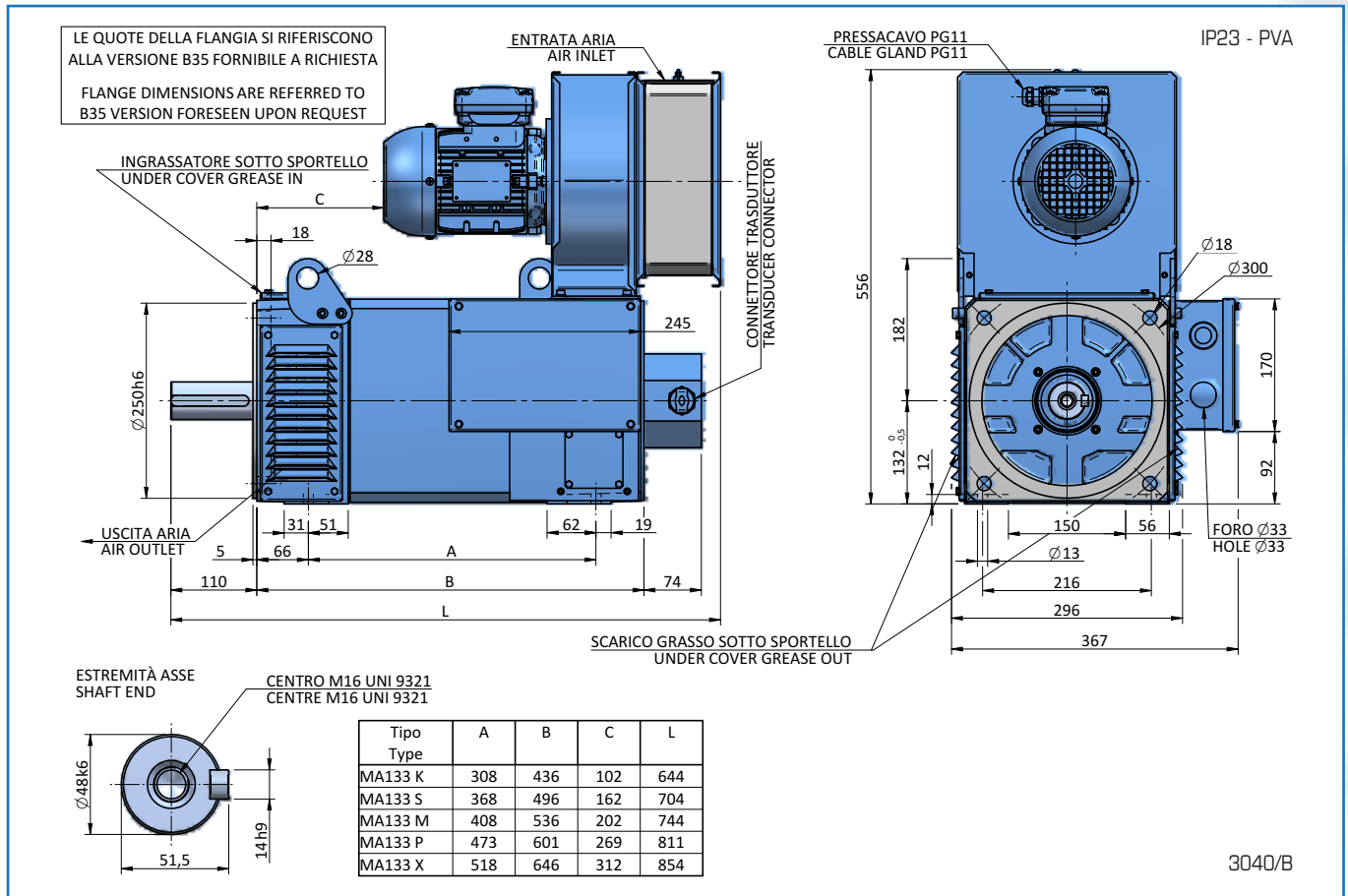
ESTREMITÀ ASSE (SHAFT END)  
CENTRO M16 UNI 9321  
CENTRE M16 UNI 9321



Tipo Type	A	B	C	L
MA133 K	308	478	310	688
MA133 S	368	538	370	748
MA133 M	408	578	410	788
MA133 P	473	643	475	853
MA133 X	518	688	520	898

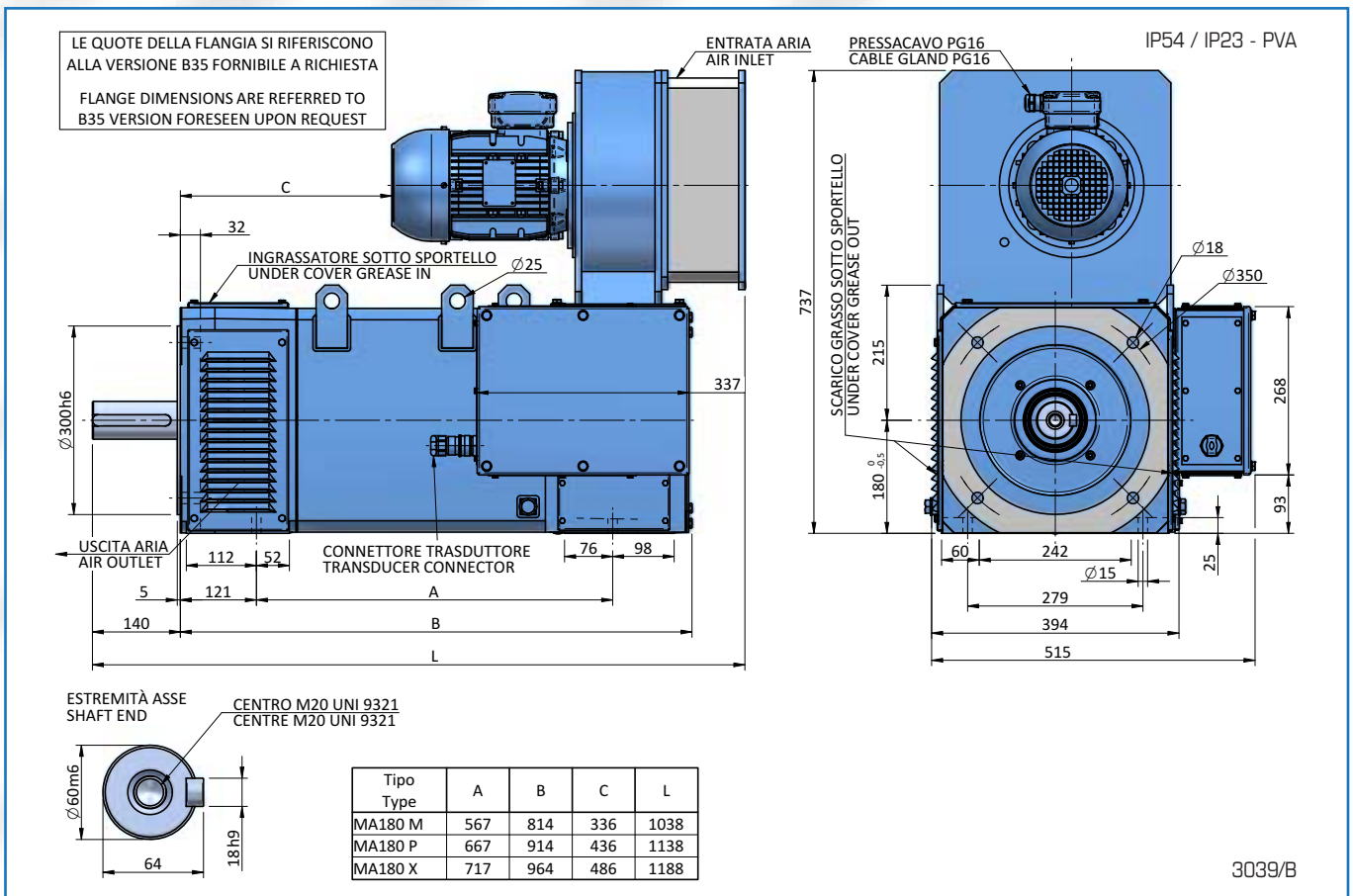
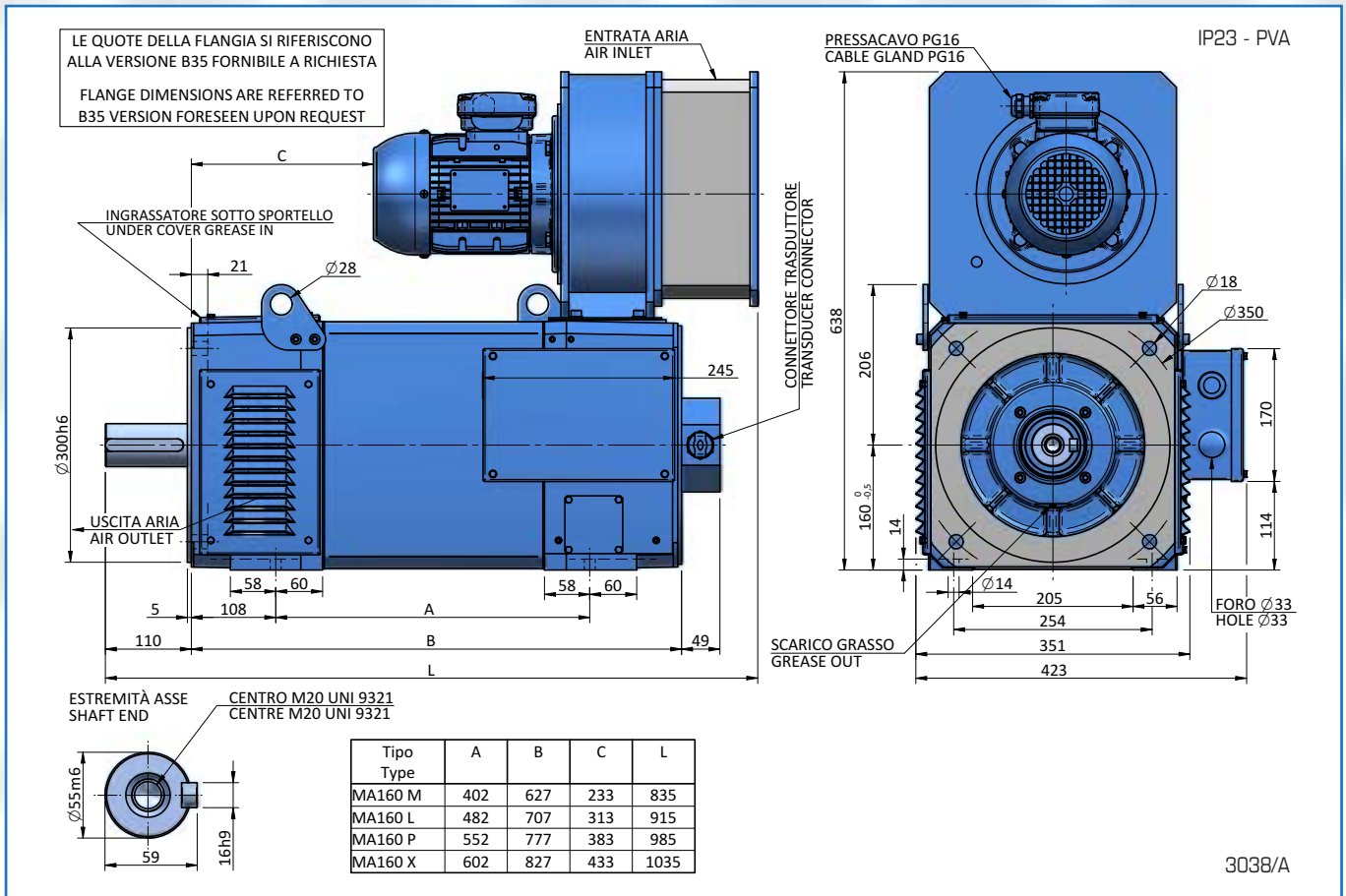
3036/A

# dimensioni d'ingombro overall dimensions





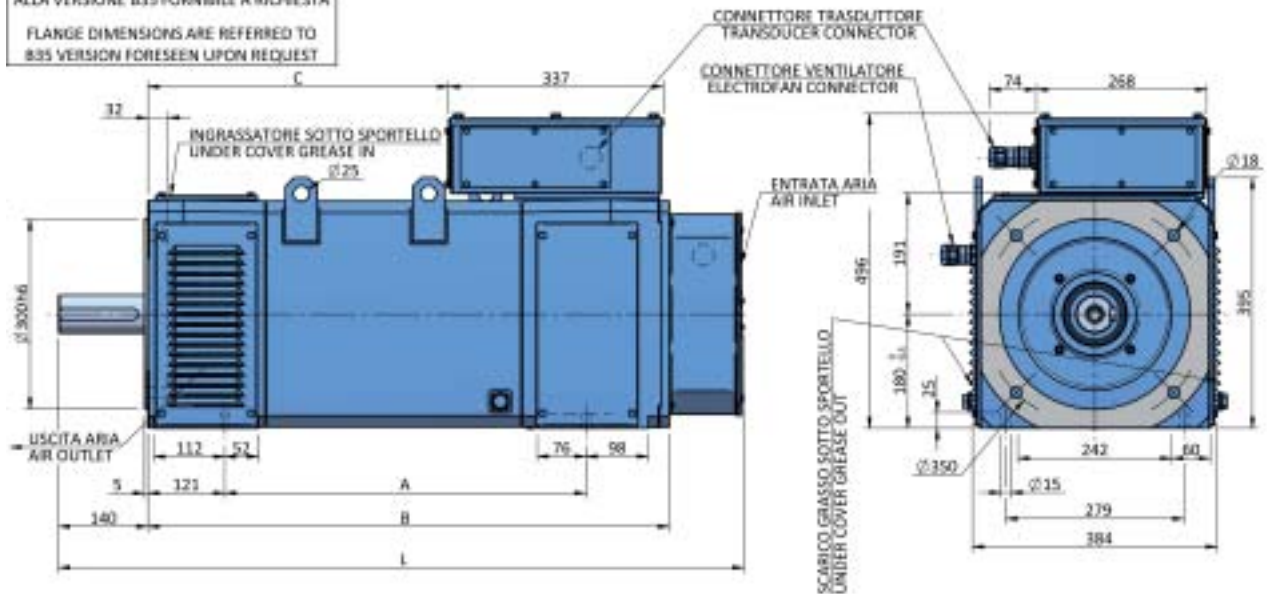
# dimensioni d'ingombro overall dimensions



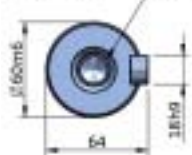
**dimensioni d'ingombro**  
**overall dimensions**

IP54 - PVAP

LE QUOTE DELLA FLANGIA SI RIFERISCONO ALLA VERSIONE B35 FORNIBILE A RICHIESTA  
FLANGE DIMENSIONS ARE REFERRED TO B35 VERSION FORESEEN UPON REQUEST



ESTREMITÀ ASSE SHAFT END  
CENTRO M20 UNI 9321  
CENTRE M20 UNI 9321

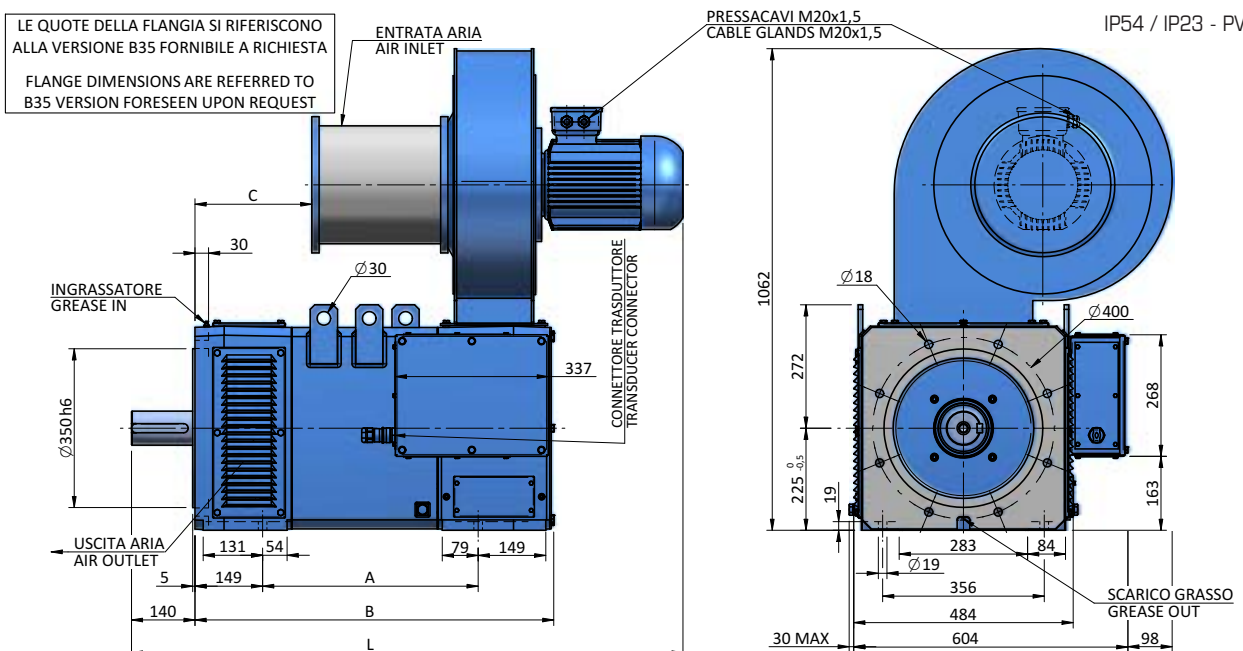


Tipo Type	A	B	C	L
MA180 M	567	819	472	1076
MA180 P	667	919	572	1176
MA180 X	717	969	622	1226

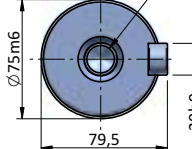
3043/B

LE QUOTE DELLA FLANGIA SI RIFERISCONO ALLA VERSIONE B35 FORNIBILE A RICHIESTA  
FLANGE DIMENSIONS ARE REFERRED TO B35 VERSION FORESEEN UPON REQUEST

IP54 / IP23 - PVA



ESTREMITÀ ASSE SHAFT END  
CENTRO M20 UNI 9321  
CENTRE M20 UNI 9321

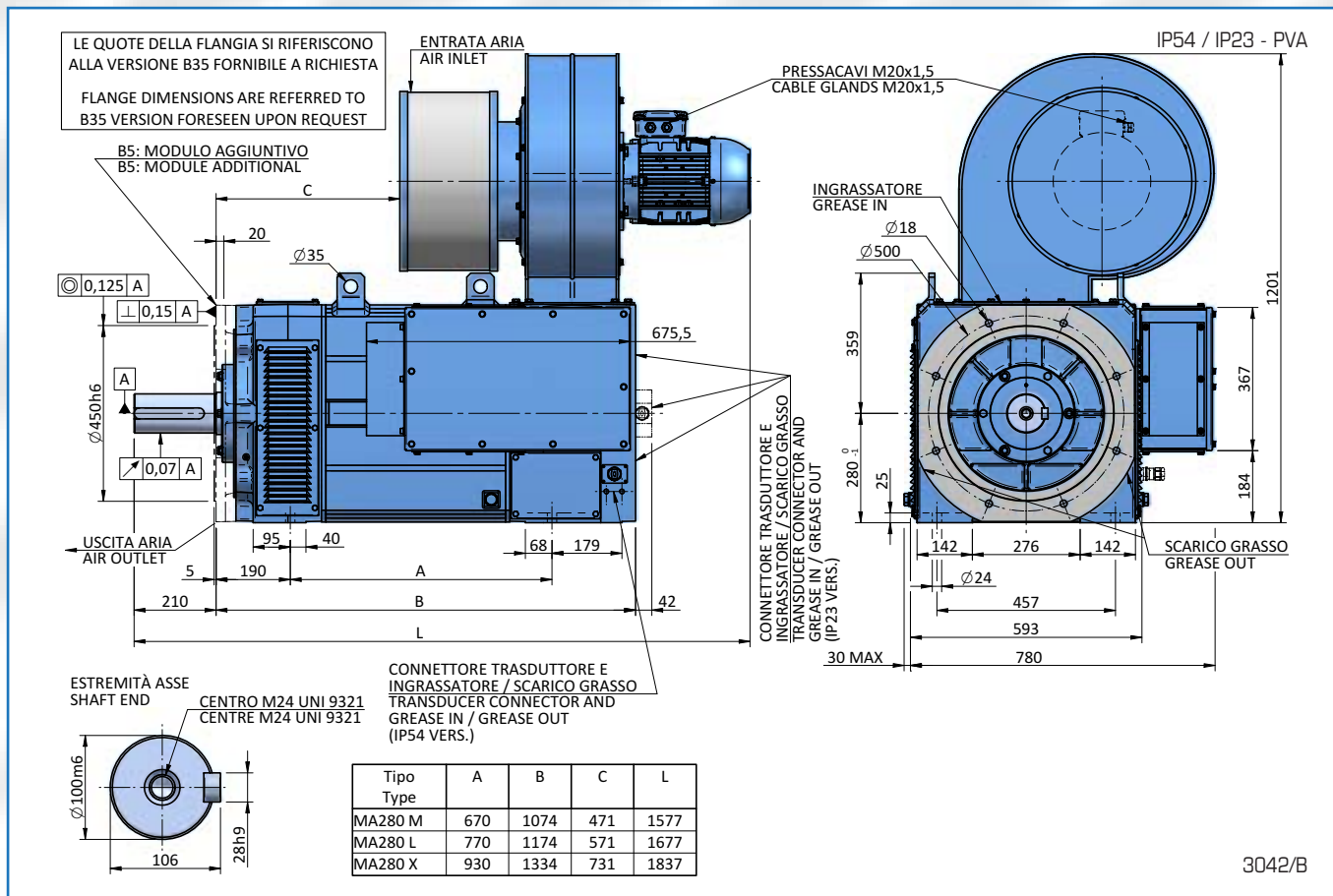


Tipo Type	A	B	C	L
MA225 S	475	791	257	1216
MA225 L	615	931	397	1356
MA225 X	805	1121	587	1546

3041/B



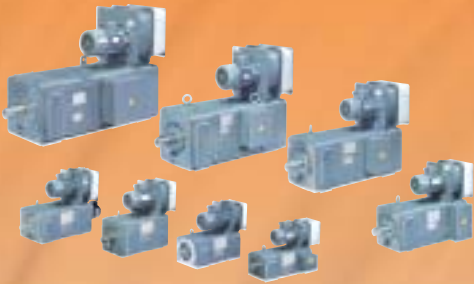
# dimensioni d'ingombro overall dimensions



## MAGNETIC PRODUCT RANGE



TORQUE MOTORS



D.C. MOTORS



BRUSHLESS SERVOMOTORS



TACHOGENERATORS  
AND CENTRIFUGAL RELAYS



MAGNETIC S.r.l.  
via del Lavoro, 7  
I-36054 Montebello Vicentino (VI)  
tel. +39 0444 649399  
fax +39 0444 440495  
[www.magnetic.it](http://www.magnetic.it)  
[info@magnetic.it](mailto:info@magnetic.it)

