



TDP 0,03 DC-Tacho

DC-Tachogenerator



TDP 0,03

**Drehzahl-Sensor (DC-Tacho)
in LongLife®-Technik
und kompakter Bauart mit Zollmaßen
für kleine Antriebe.**

**Speed Sensor (DC tachogenerator)
with LongLife® technology
and compact inch dimensioned construction
for small drives.**

HÜBNER-LongLife®-DC-Tachodynamos

mit der patentierten Silberspur haben neue Maßstäbe in der Antriebstechnik gesetzt:

- **Drehzahl-Spannungs-Kennlinie $U_0(n)$** mit hoher Genauigkeit, auch unter erschwerten Betriebsbedingungen
- **Sehr kleine Zeitkonstante τ_A** der Tachospannung
- **Wartungsfrei** während der Kugellager-Lebensdauer ($\geq 10^9$ Umdrehungen)
- **Gewährleistung 2 Jahre** im Rahmen der Bedingungen des Zentralverbandes der Elektroindustrie (ZVEI), Zertifizierung nach **ISO 9001**
- Fordern Sie unsere ausführliche Druckschrift "Informationen für den Anwender - **12 Argumente für HÜBNER LongLife®-Tachos**" an oder rufen Sie sie auf unserer Website auf.

HÜBNER LongLife® DC tachogenerators

with their patented silver track have set new standards in drive technology:

- **Speed to voltage characteristic $U_0(n)$** with high precision, even under harsh operating conditions
- **Signal generating in real time with very low time constant τ_A**
- **Maintenance free** during the life time of the ball bearings ($\geq 10^9$ revolutions)
- **Warranty 2 years** within the conditions of the Association of the German Electrical Industry (ZVEI), **ISO 9001** certified
- We have available our detailed brochure "Information for the user - **12 Arguments for HÜBNER LongLife®-Tachos**" or you can find it on our website.

Besondere Eigenschaften:

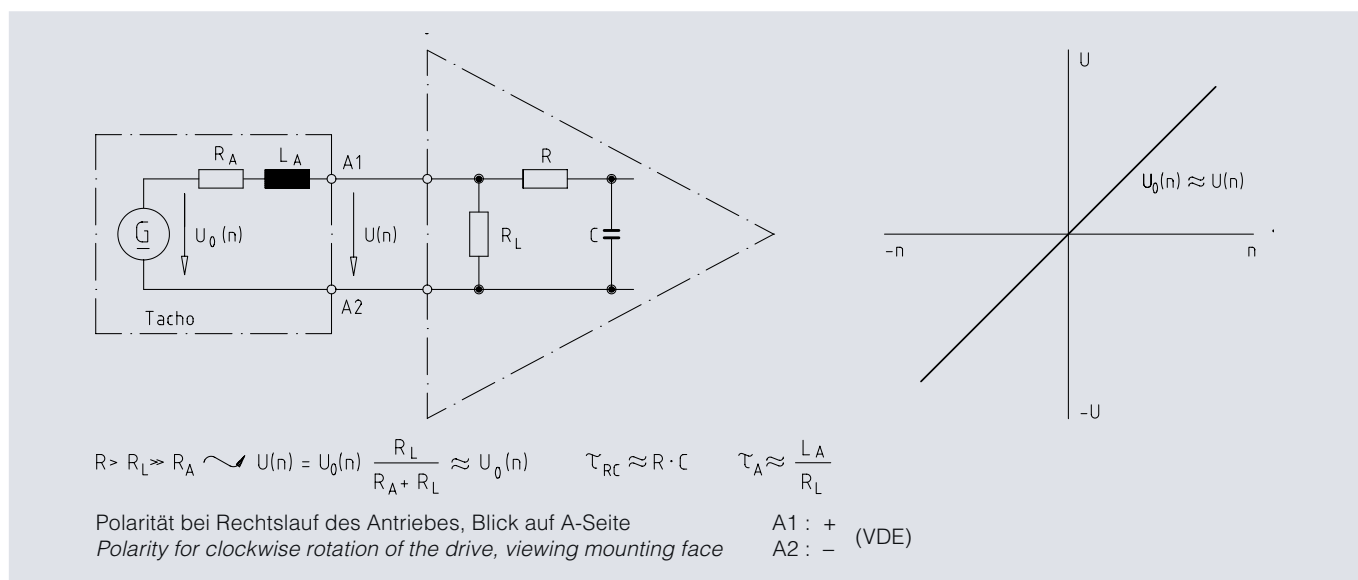
- Gute **Linearität** der Drehzahl-Spannungs-Kennlinie $U_0(n)$ trotz der kleinen Baugröße
- Extrem kurze **Reaktionszeit** wegen der kleinen Zeitkonstanten τ_A
- Großer **Temperaturbereich**
- Geringe **Anbaumaße**
- Kleines **Trägheitsmoment**
- Kostengünstiger **Steckanschluss**

Special features:

- True **linearity** of the speed to voltage $U_0(n)$ characteristics inspite the small size
- Extremely short **response time** due to low time constant τ_A
- Extended **temperature range**
- **Reduced space requirements**
- Low **moment of inertia**
- Coast saving axial **spade connection**

	Leerlaufspannung <i>No-load voltage</i>	Drehzahlbereich [min^{-1}] <i>Speed range [rpm]</i>			Max. Drehzahl <i>max. Speed</i>	Anker-Widerstand <i>Armature Resistance</i>	Anker-Induktivität <i>Armature Inductance</i>
		0 – 3 000	0 – 6 000	0 – n_{max}			
Typ <i>Type</i>	U_0 [mV/min ⁻¹]	R_{Load} [k Ω]	R_{Load} [k Ω]	R_{Load} [k Ω]	n_{max} [min ⁻¹]	R_A (20 °C) [Ω]	L_A [mH]
TDP 0,031 L	7	≥ 4	≥ 12	≥ 50	12 000	240	70
TDP 0,032 L	20	≥ 15	≥ 45	≥ 100	9 100	580	280

Leistung <i>Power</i>	P_{\max}	TDP 0,031 L TDP 0,032 L	0,14 W 0,32 W	$n \geq 4\,000 \text{ min}^{-1} / \text{rpm}$
Kalibriertoleranz <i>Calibration tolerance</i>		$\pm 3 \%$		
Linearitätstoleranz <i>Linearity tolerance</i>		$\leq 0,15 \%$		
Reversiertoleranz <i>Reversing tolerance</i>		$\leq 0,4 \%$		
Überlagerte Welligkeit <i>Superimposed ripple</i>	$\tau_{RC} = 0,5 \text{ ms}$	$\leq 1,8 \%$	Spitze-Spitze <i>peak-peak</i>	$\leq 0,8 \%$ effektiv <i>rms</i>
Temperaturkoeffizient im Leerlauf <i>Temperature coefficient at no-load</i>		$-0,02 \%$ / K		
Ankerkreis-Zeitkonstante <i>Time constant of rotor</i>	τ_A	$\leq 20 \mu\text{s}$		
Leerlauf-Antriebsdrehmoment <i>Driving torque at no-load</i>		0,17 Ncm		
Trägheitsmoment <i>Moment of inertia</i>		TDP 0,031 L TDP 0,032 L	$\sim 0,012 \text{ kgcm}^2$ $\sim 0,021 \text{ kgcm}^2$	
Belastbarkeit der Welle <i>Load on shaft</i>	max.	axial 6 N	radial 8 N	
Schwingungsfestigkeit <i>Vibration proof</i>		$\leq 10 \text{ g} \approx 100 \text{ m/s}^2$	(10 Hz ... 2 kHz)	DIN IEC 60068-2-6
Schockfestigkeit <i>Shock proof</i>		$\leq 100 \text{ g} \approx 1\,000 \text{ m/s}^2$	(6 ms)	DIN IEC 60068-2-27
Temperaturbereich <i>Temperature range</i>	T	$-30 \text{ }^\circ\text{C} \dots +130 \text{ }^\circ\text{C}$		Isolationsklasse <i>Insulation class</i> B
Schutzart <i>Protection</i>		IP 44		IEC 60529
Klimaschutz <i>Climatic protection</i>		DIN IEC 60068-2-3, Ca		
Gewicht <i>Weight</i>		TDP 0,031 L TDP 0,032 L	$\sim 0,15 \text{ kg}$ $\sim 0,23 \text{ kg}$	



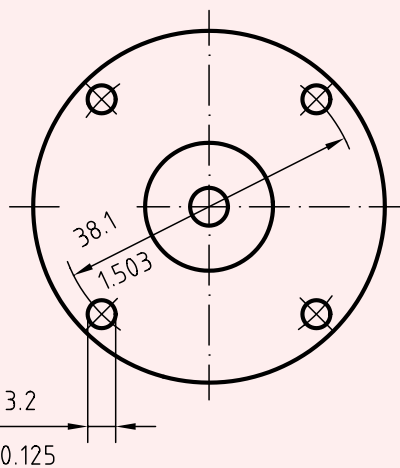
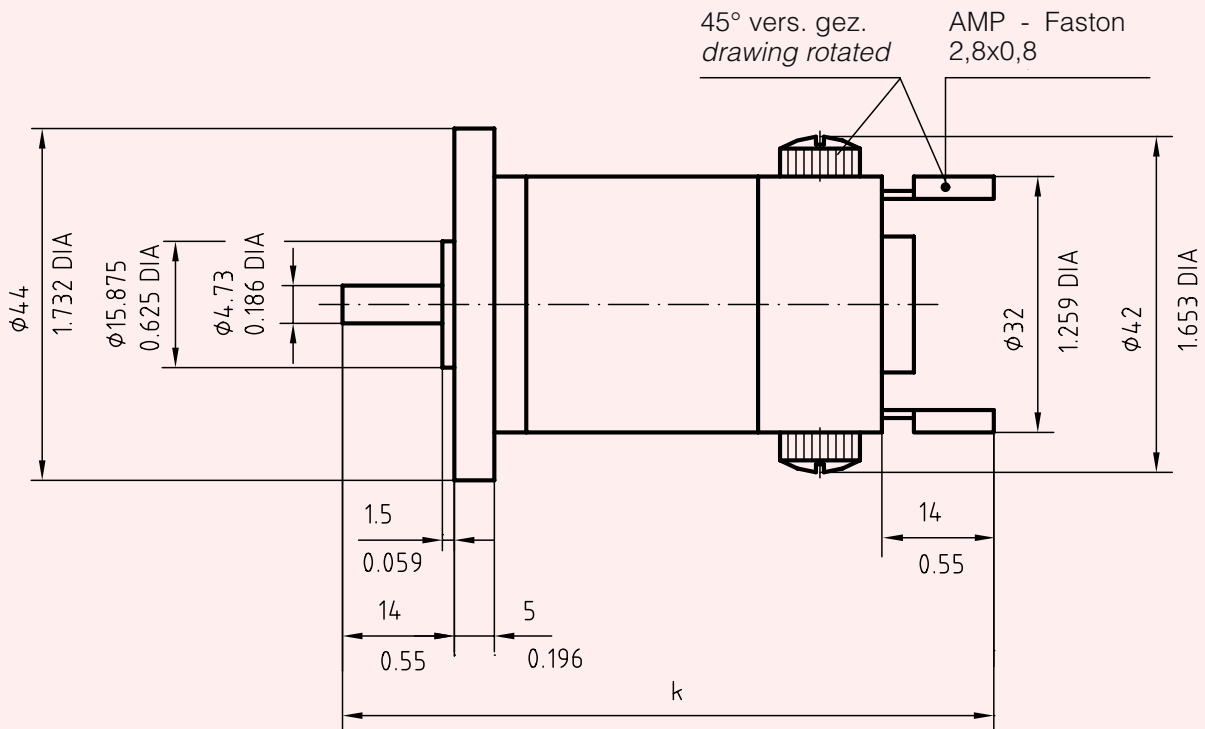
Typische Anwendungen:

Kleine Servo-Motoren
 Medizintechnik
 Messmaschinen

Typical applications:

Small servo motors
 Medical technology
 Measuring machines

TDP 0,03



Typ / Type	k	
	TDP 0,031 L	71
TDP 0,032 L	89	3.503''

HM71 M13233

RAL 7021
anthrazit