

Tipo DD10 / Type DD10

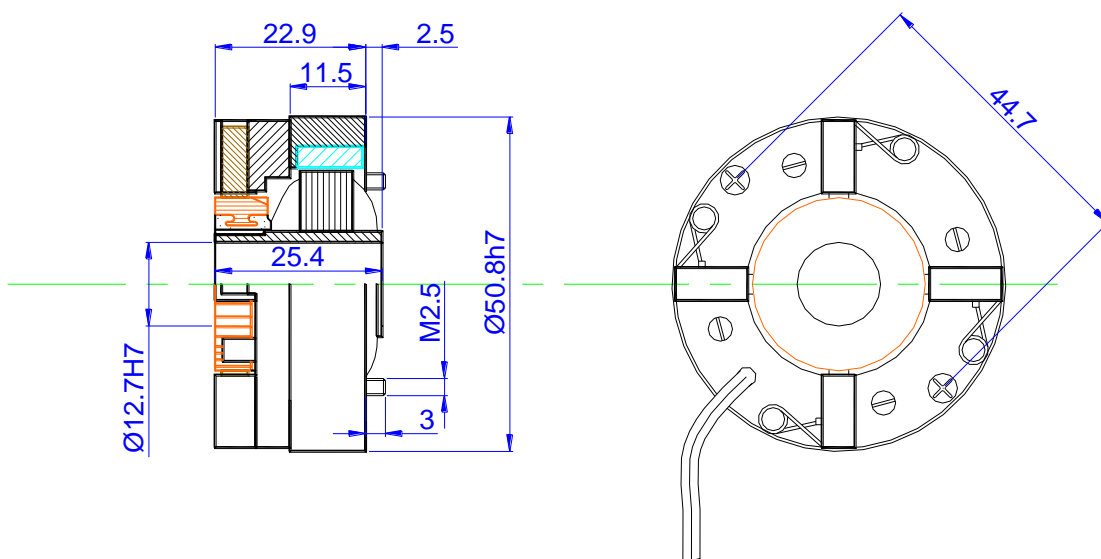
DINAMO TACHIMETRICA / D.C. TACHOGENERATOR

CARATTERISTICHE TECNICHE DD10 / DD10 TECHNICAL SPECIFICATIONS

Tensione / Voltage * (1000 rpm)	± 10%	Volt	10
Corrente nominale / Nominal current		mA	3
Corrente massima / Maximum current		mA	20
Velocità massima / Maximum speed		rpm	6000
Resistenza a 20°C / Resistance at 20°C	± 10%	Ohm	65
Ondulazione picco-picco / Peak to peak ripple		%	< 1.5
Linearità / Linearity		%	<0.15
Reversibilità / Reversibility		%	<0.5
Coefficiente di temperatura / Temperature coefficient		%/C°	-0.04
Classe di isolamento / Isolation class			B
Grado di protezione / Protection class			IP 00
Numero di poli / Number of poles			4
Numero di cave / Number of slots			33
Numero di lame / Number of segments			33
Momento d'inerzia / Inertial moment		gr cm ²	100
Peso / Weight		gr	160
Codice / Code			01.149

*Altre tensioni sono disponibili su richiesta / Other voltages available on request

DD10



Rotex Elettromeccanica S.r.l. - Via Bocconcello, 15 - 36040 Sarego (Vi) - Tel. +39.0444.820020 - Fax. +39.0444.821656 - rotex@rotex-el.com - P.IVA e Cod.Fisc. 03395820248 - R.E.A. 321915/VI