

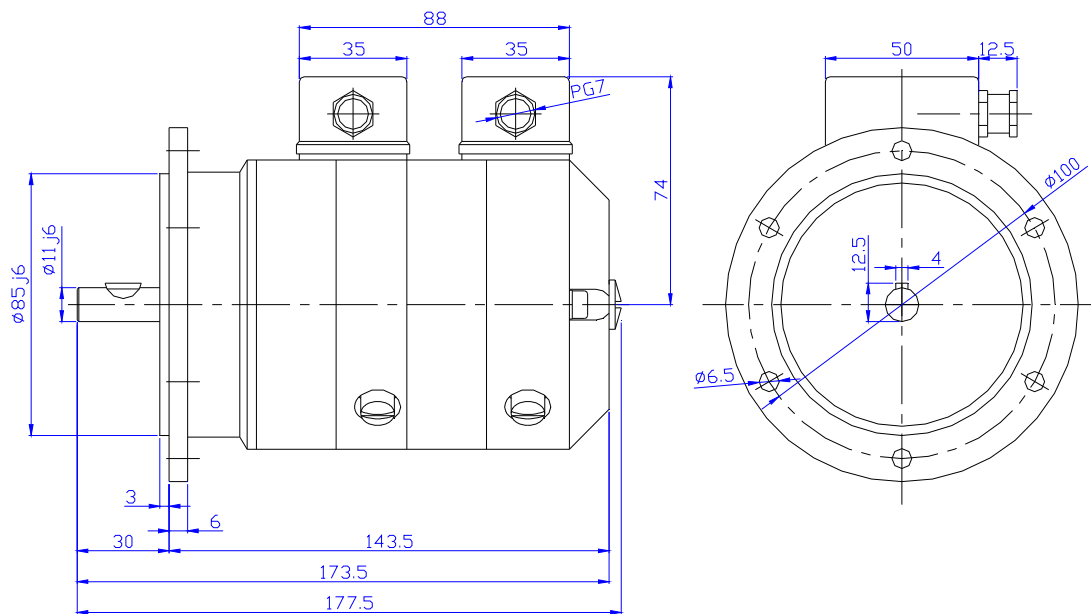
Tipo FDB D / Type FDB D

DINAMO TACHIMETRICA DOPPIA / TWIN TACHOGENERATOR

CARATTERISTICHE TECNICHE FDB D / FDB D TECHNICAL SPECIFICATIONS				
Tensione / Voltage *	± 3%	Volt	20	60
Corrente nominale / Nominal current		mA	10	5
Corrente massima / Maximum current		mA	200	70
Velocità massima / Maximum speed		rpm	6000	5000
Resistenza a 20 °C / Resistance at 20 °C	± 10%	Ohm	75	400
Ondulazione picco-picco / Peak to peak ripple		%	< 1,0	< 1,0
Linearità / Linearity		%	<0.20	<0.20
Reversibilità / Reversibility		%	<0.15	<0.15
Coefficiente di temperatura / Temperature coefficient		%/C°	-0.015	-0.015
Classe di isolamento / Isolation class			B	B
Grado di protezione / Protection class			IP54	IP54
Numero di poli / Number of poles			2	2
Numero di cave / Number of slots			33	33
Numero di lame / Number of segments			33	33
Momento d'inerzia / Inertial moment		Kg cm ²	2,8	2,8
Peso / Weight		Kg	3.4	3.4
Codice / Code			01.182	01.128

* Altre tensioni sono disponibili su richiesta / Other voltages available on request

FDB D - B10



Polarità / Polarity	A1 : + A2 : -	Per rotazione in senso antiorario visto dal lato albero For counter-clockwise rotation viewed on shaft side
Opzioni disponibili / Available options		