

**CATALOGO GENERALE**  
FRENI

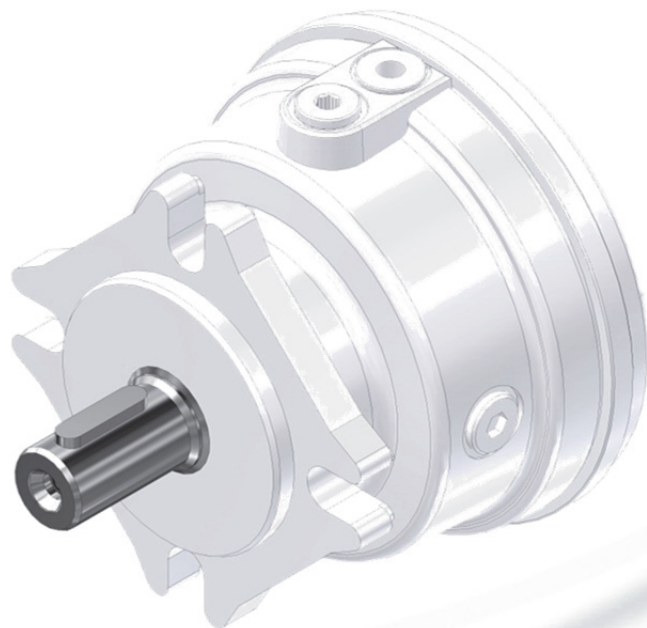
**GENERAL CATALOGUE**  
BRAKES

**GESAMTKATALOG**  
BREMSEN

**CATALOGUE GÉNÉRAL**  
FREINS

**CATÁLOGO GENERAL**  
FRENOS

**CATÁLOGO GERAL**  
FREIOS



**DG - RF**

---





# INDICE / INDEX / INHALTSVERZEICHNIS / INDEX / INDICE / INDICE

<b>1. RF2/.....</b>	<b>4</b>
<b>1.1 DG-RF/288.....</b>	<b>6</b>
<b>1.2 DG-RF/289.....</b>	<b>6</b>
<b>1.3 DG-RF/290.....</b>	<b>7</b>
<b>2. RF5/.....</b>	<b>8</b>
<b>2.1 DG-RF/313.....</b>	<b>10</b>
<b>2.2 DG-RF/314.....</b>	<b>10</b>
<b>2.3 DG-RF/315.....</b>	<b>11</b>
<b>2.4 DG-RF/316.....</b>	<b>11</b>
<b>2.5 DG-RF/392.....</b>	<b>12</b>
<b>2.6 DG-RF/396.....</b>	<b>12</b>



# 1. RF2/..

RF2/..		RF2/7	RF2/14	RF2/21	RF2/32	RF2/43	RF2/60
T <sub>F</sub>	[Nm]	60 ÷ 80	130 ÷ 150	200 ÷ 220	310 ÷ 340	410 ÷ 450	570 ÷ 600
p <sub>a</sub> min	[bar]	4 ÷ 5	8 ÷ 9	12 ÷ 13	18 ÷ 20	24 ÷ 26	27 ÷ 32
p <sub>ac</sub>	[bar]	40					
p <sub>a</sub> max	[bar]	250					
V <sub>o</sub> max	[l]						
DG-RF/288		0.05 / 0.1					
DG-RF/289		0.075 / 0.15					
DG-RF/290		0.075 / 0.15					
M	[kg]						
DG-RF/288		11					
DG-RF/289		12					
DG-RF/290		12					
V <sub>s</sub>	—	VG 32					
n <sub>1</sub> max	[min <sup>-1</sup> ]	1500					

## LUBRIFICAZIONE - LUBRICATION - SCHMIERUNG

Effettuare la sostituzione dell'olio dei freni dopo le prime 100 ore di funzionamento e successivamente ogni 1500- 2000h od ogni 12 mesi.  
Pulire periodicamente i tappi magnetici.

Changing the oil of the brakes after the first 100 hours of working and then every 1500-2000 hours or every 12 months.  
Cleaning the magnetic plugs regularly.

Nach den ersten 100 Betriebsstunden einen Ölwechsel durchführen der Bremsen, dann alle 1500-2000 Betriebsstunden, mindestens aber alle 12 Monate.  
Die Magnetdeckel regelmäßig sauber machen.

## LUBRIFICATION - LUBRICACIÓN - LUBRIFICAÇÃO

Changer l'huile de les freins après les 100 premières heures de fonctionnement et par la suite, toutes les 1500-2000 heures ou tous les 12 mois.  
Nettoyer périodiquement les bouchons magnétiques.

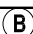



Sustituir el aceite de los reductores y de los frenos al cabo de las primeras 100 horas de funcionamiento y sucesivamente cada 1500-2000 horas o cada 12 meses.  
Limpiar periódicamente los tapones magnéticos.

Proceder à substituição do óleo dos freios depois das primeiras 100 horas de funcionamento e em seguida cada 1500-2000 horas ou cada 12 meses.  
Limpar periodicamente os tampões magnéticos.



		<b>Legenda</b>	<b>Legend</b>	<b>Zeichenerklärung</b>
<b>T<sub>F</sub></b>	[Nm]	Coppia statica	<i>Static torque</i>	Statisches Drehmoment
<b>p<sub>a</sub> min</b>	[bar]	Min. pressione di apertura	<i>Min. opening pressure</i>	Mindestöffnungsdruck
<b>p<sub>ac</sub></b>	[bar]	Pressione di apertura consigliata	<i>Recommended opening pressure</i>	Empfohlener Öffnungsdruck
<b>p<sub>a</sub> max</b>	[bar]	Max. pressione di apertura	<i>Max. opening pressure</i>	Max. Öffnungsdruck
<b>V<sub>o</sub> max</b>	[l]	Volume di olio lubrificante (Orizzontale/Verticale)	<i>Lubricating oil volume (Horizontal/Vertical)</i>	Menge Schmieröl (horizontal/vertikal)
<b>V<sub>s</sub></b>		Viscosità consigliata per l'olio di lubrificazione	<i>Recommended viscosity for the lubricant oil</i>	Empfohlene Viskosität für Schmieröl
<b>V<sub>ca</sub></b>	[cm <sup>3</sup> ]	Min. volume di olio comando apertura freno	<i>Min. volume of oil to control brake opening</i>	Mindestmenge Öl Steuerung Bremsenöffnung
<b>M</b>	[kg]	Massa	<i>Mass</i>	Gewicht
<b>n<sub>1</sub> max</b>	[min <sup>-1</sup> ]	Max. giri in ingresso	<i>Max. revs in input</i>	Max. Drehzahl am Eingang
<b>F<sub>r,1</sub>, F<sub>r,2</sub></b>	[N]	Carico radiale ammissibile sull'albero di entrata / uscita	<i>Permitted radial load on the input / output shaft</i>	Zulässige Querlast auf Eingangs-/Ausgangswelle
<b>F<sub>a,2</sub></b>	[N]	Carico assiale ammissibile sull'albero di uscita	<i>Permitted axial load on the output shaft</i>	Zulässige Achslast auf Ausgangswelle

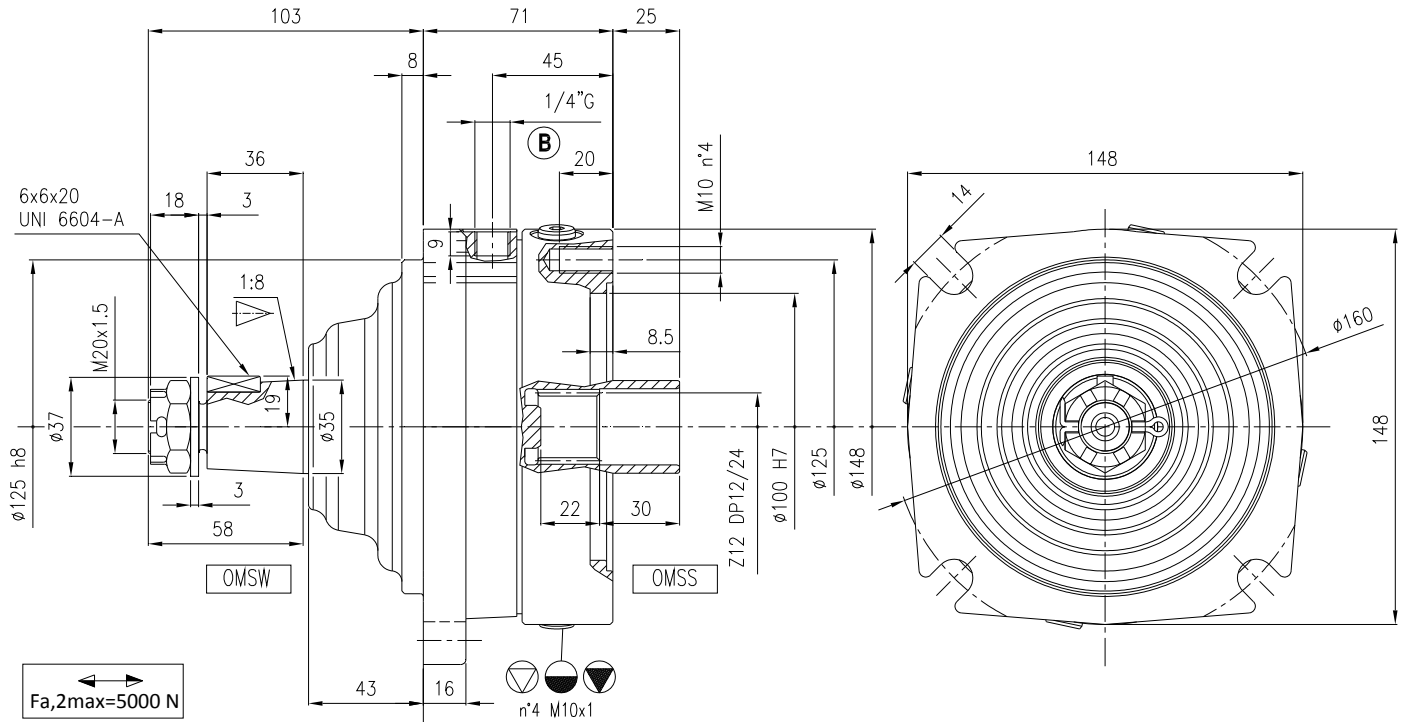
		<b>Légende</b>	<b>Leyenda</b>	<b>Legenda</b>
<b>T<sub>F</sub></b>	[Nm]	Couple statique	<i>Par estático</i>	Par estático
<b>p<sub>a</sub> min</b>	[bar]	Pression d'ouverture minimum	<i>Presión mín. de apertura</i>	Min. pressão de abertura
<b>p<sub>ac</sub></b>	[bar]	Pression d'ouverture conseillée	<i>Presión de apertura aconsejada</i>	Pressão de abertura aconselhável
<b>p<sub>a</sub> max</b>	[bar]	Pression d'ouverture maximum	<i>Presión máx. de apertura</i>	Max. pressão de abertura
<b>V<sub>o</sub> max</b>	[l]	Volume d'huile lubrifiante (horizontal/vertical)	<i>Volumen de aceite lubricante (Horizontal/Vertical)</i>	Volume de óleo lubrificante (Horizontal/Vertical)
<b>V<sub>s</sub></b>		Viscosité conseillée pour l'huile de lubrification	<i>Viscosidad aconsejada para el aceite de lubricación</i>	Viscosidade aconselhável para o óleo de lubrificação
<b>V<sub>ca</sub></b>	[cm <sup>3</sup> ]	Volume minimum d'huile de commande d'ouverture du frein	<i>Volumen mín. de aceite mando apertura</i>	Min. volume de óleo comando abertura freio
<b>M</b>	[kg]	Masse	<i>Masa</i>	Massa
<b>n<sub>1</sub> max</b>	[min <sup>-1</sup> ]	Max. tours en entrée	<i>Revoluciones máx. en entrada</i>	Max. Rotações em entrada
<b>F<sub>r,1</sub>, F<sub>r,2</sub></b>	[N]	Charge radiale admissible sur l'arbre d'entrée / de sortie	<i>Carga radial admitida sobre el eje de entrada / salida</i>	Carga radial admissível no eixo de entrada / saída
<b>F<sub>a,2</sub></b>	[N]	Charge axiale admissible sur l'arbre de sortie	<i>Carga axial admitida sobre el eje de salida</i>	Carga axial admissível no eixo de saída

<b>Tappi / Plugs / Deckel / Bouchons / Tapones / Tampões</b>	
	Foro comando freno / Brake release port / Steuerung Bremsenöffnung / Commande d'ouverture du frein / Mando apertura freno / Comando abertura travão
	Carico / Filling up / Füllen / Nourissage / Carga / Carga
	Livello / Level / Ölstand / Niveau / Nivel / Nivel
	Scarico / Drainage / Ablass / Vidange / Descarga / Esvazamiento



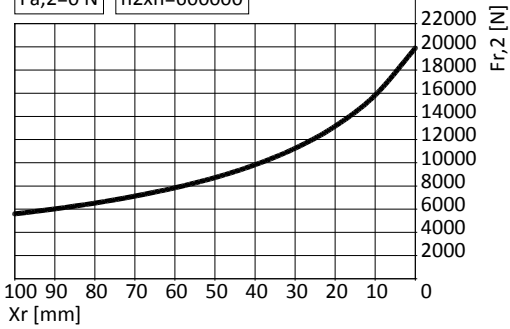


# 1.3 DG-RF/290



$F_{a,2max} = 5000 \text{ N}$

$F_{a,2} = 0 \text{ N}$      $n_{2xh} = 600000$





## 2. RF5/..

RF5/.. RFF5/..		RF5/21 RFF5/21	RF5/29 RFF5/29	RF5/43 RFF5/43	RF5/65 RFF5/65	RF5/85 RFF5/85	RF5/110 RFF5/110	RF5/130 RFF5/130
T <sub>F</sub>	[Nm]	180 ÷ 230	280 ÷ 330	420 ÷ 460	610 ÷ 700	830 ÷ 920	1080 ÷ 1180	1260 ÷ 1360
p <sub>a</sub> min	[bar]	4 ÷ 5	6 ÷ 7	9 ÷ 10	13 ÷ 15	18 ÷ 20	23 ÷ 25	27 ÷ 29
p <sub>ac</sub>	[bar]	40						
p <sub>a</sub> max	[bar]	250						
V <sub>o</sub> max	[l]							
DG-RF/313		0.25 / 0.35						
DG-RF/314		0.20 / 0.30						
DG-RF/315		0.20 / 0.30						
DG-RF/316		0.25 / 0.35						
DG-RF/392		0.25 / 0.50						
DG-RF/396		0.30 / 0.60						
V <sub>ca</sub>	[cm <sup>3</sup> ]	8 ÷ 9						
M	[kg]							
DG-RF/313		26						
DG-RF/314		24						
DG-RF/315		25						
DG-RF/316		29						
DG-RF/392		21						
DG-RF/396		22						
V <sub>s</sub>	—	VG 32						
n <sub>1</sub> max	[min <sup>-1</sup> ]	1000						

### LUBRIFICAZIONE - LUBRICATION - SCHMIERUNG

Effettuare la sostituzione dell'olio dei freni dopo le prime 100 ore di funzionamento e successivamente ogni 1500- 2000h od ogni 12 mesi.  
Pulire periodicamente i tappi magnetici.

Changing the oil of the brakes after the first 100 hours of working and then every 1500-2000 hours or every 12 months.  
Cleaning the magnetic plugs regularly.

Nach den ersten 100 Betriebsstunden einen Ölwechsel durchführen der Bremsen, dann alle 1500-2000 Betriebsstunden, mindestens aber alle 12 Monate.  
Die Magnetdeckel regelmäßig sauber machen.

### LUBRIFICATION - LUBRIFICACIÓN - LUBRIFICAÇÃO

Changer l'huile de les freins après les 100 premières heures de fonctionnement et par la suite, toutes les 1500-2000 heures ou tous les 12 mois.  
Nettoyer périodiquement les bouchons magnétiques.

Sustituir el aceite de los reductores y de los frenos al cabo de las primeras 100 horas de funcionamiento y sucesivamente cada 1500-2000 horas o cada 12 meses.  
Limpiar periódicamente los tapones magnéticos.

Proceder à substituição do óleo dos freios depois das primeiras 100 horas de funcionamento e em seguida cada 1500-2000 horas ou cada 12 meses.  
Limpar periodicamente os tampões magnéticos.





		<b>Legenda</b>	<b>Legend</b>	<b>Zeichenerklärung</b>
<b>T<sub>F</sub></b>	[Nm]	Coppia statica	<i>Static torque</i>	Statisches Drehmoment
<b>p<sub>a</sub> min</b>	[bar]	Min. pressione di apertura	<i>Min. opening pressure</i>	Mindestöffnungsdruck
<b>p<sub>ac</sub></b>	[bar]	Pressione di apertura consigliata	<i>Recommended opening pressure</i>	Empfohlener Öffnungsdruck
<b>p<sub>a</sub> max</b>	[bar]	Max. pressione di apertura	<i>Max. opening pressure</i>	Max. Öffnungsdruck
<b>V<sub>o</sub> max</b>	[l]	Volume di olio lubrificante (Orizzontale/Verticale)	<i>Lubricating oil volume (Horizontal/Vertical)</i>	Menge Schmieröl (horizontal/vertikal)
<b>V<sub>s</sub></b>		Viscosità consigliata per l'olio di lubrificazione	<i>Recommended viscosity for the lubricant oil</i>	Empfohlene Viskosität für Schmieröl
<b>V<sub>ca</sub></b>	[cm <sup>3</sup> ]	Min. volume di olio comando apertura freno	<i>Min. volume of oil to control brake opening</i>	Mindestmenge Öl Steuerung Bremsenöffnung
<b>M</b>	[kg]	Massa	<i>Mass</i>	Gewicht
<b>n<sub>1</sub> max</b>	[min <sup>-1</sup> ]	Max. giri in ingresso	<i>Max. revs in input</i>	Max. Drehzahl am Eingang
<b>F<sub>r,1</sub>, F<sub>r,2</sub></b>	[N]	Carico radiale ammissibile sull'albero di entrata / uscita	<i>Permitted radial load on the input / output shaft</i>	Zulässige Querlast auf Eingangs-/Ausgangswelle
<b>F<sub>a,2</sub></b>	[N]	Carico assiale ammissibile sull'albero di uscita	<i>Permitted axial load on the output shaft</i>	Zulässige Achslast auf Ausgangswelle

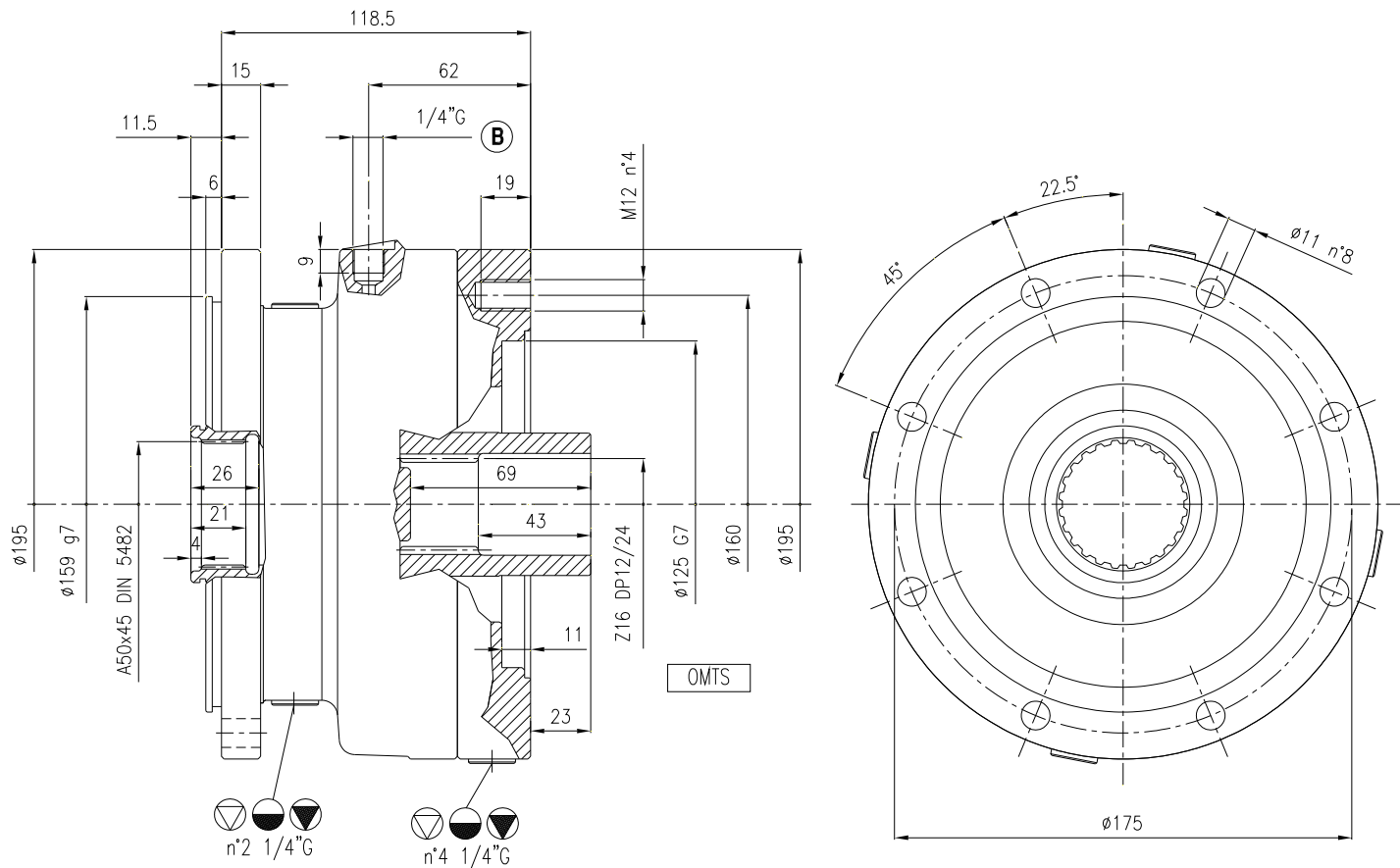
		<b>Légende</b>	<b>Leyenda</b>	<b>Legenda</b>
<b>T<sub>F</sub></b>	[Nm]	Couple statique	<i>Par estático</i>	Par estático
<b>p<sub>a</sub> min</b>	[bar]	Pression d'ouverture minimum	<i>Presión min. de apertura</i>	Min. pressão de abertura
<b>p<sub>ac</sub></b>	[bar]	Pression d'ouverture conseillée	<i>Presión de apertura aconsejada</i>	Pressão de abertura aconselhável
<b>p<sub>a</sub> max</b>	[bar]	Pression d'ouverture maximum	<i>Presión máx. de apertura</i>	Max. pressão de abertura
<b>V<sub>o</sub> max</b>	[l]	Volume d'huile lubrifiante (horizontal/vertical)	<i>Volumen de aceite lubricante (Horizontal/Vertical)</i>	Volume de óleo lubrificante (Horizontal/Vertical)
<b>V<sub>s</sub></b>		Viscosité conseillée pour l'huile de lubrification	<i>Viscosidad aconsejada para el aceite de lubricación</i>	Viscosidade aconselhável para o óleo de lubrificação
<b>V<sub>ca</sub></b>	[cm <sup>3</sup> ]	Volume minimum d'huile de commande d'ouverture du frein	<i>Volumen mín. de aceite mando apertura</i>	Min. volume de óleo comando abertura freio
<b>M</b>	[kg]	Masse	<i>Masa</i>	Massa
<b>n<sub>1</sub> max</b>	[min <sup>-1</sup> ]	Max. tours en entrée	<i>Revoluciones máx. en entrada</i>	Max. rotações em entrada
<b>F<sub>r,1</sub>, F<sub>r,2</sub></b>	[N]	Charge radiale admissible sur l'arbre d'entrée / de sortie	<i>Carga radial admitida sobre el eje de entrada / salida</i>	Carga radial admissível no eixo de entrada / saída
<b>F<sub>a,2</sub></b>	[N]	Charge axiale admissible sur l'arbre de sortie	<i>Carga axial admitida sobre el eje de salida</i>	Carga axial admissível no eixo de saída

<b>Tappi / Plugs / Deckel / Bouchons / Taponés / Tampões</b>	
	Foro comando freno / Brake release port / Steuerung Bremsenöffnung / Commande d'ouverture du frein / Mando apertura freno / Comando abertura travão
	Carico / Filling up / Füllen / Nourissage / Carga / Carga
	Livello / Level / Ölstand / Niveau / Nivel / Nivel
	Scarico / Drainage / Ablass / Vidange / Descarga / Esvazamiento

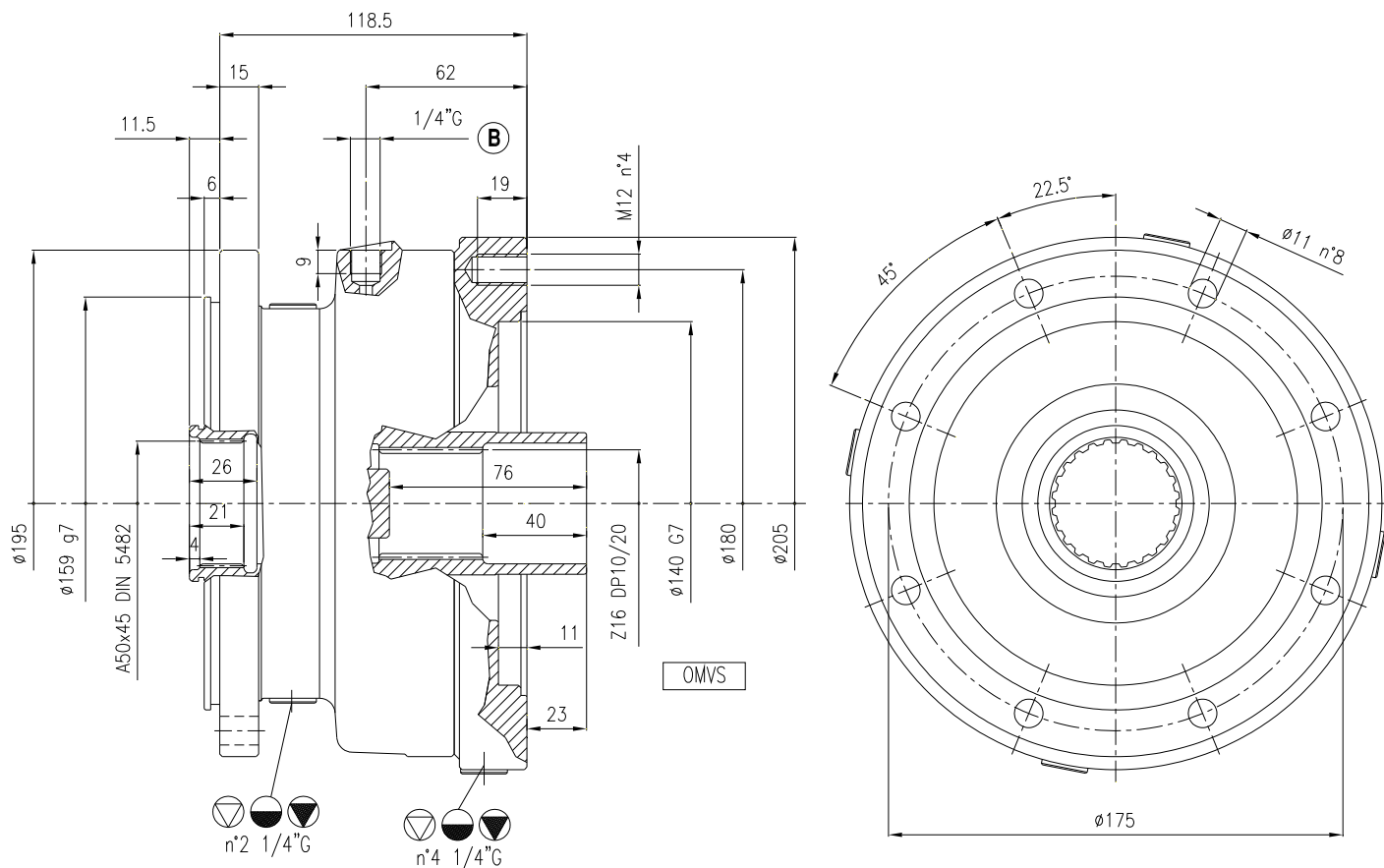




## 2.5 DG-RF/392



## 2.6 DG-RF/396





Le istruzioni per la selezione dei freni contenute nel presente catalogo sono puramente indicative. Si prega di contattare il Servizio Tecnico Reggiana Riduttori per una selezione ottimale dei freni e per le necessarie verifiche aggiuntive. Reggiana Riduttori si riserva la facoltà di modificare, senza alcun preavviso, i dati tecnici o dimensionali contenuti nel presente catalogo, allo scopo di migliorare il prodotto. E' vietata la riproduzione totale o parziale del presente catalogo, senza autorizzazione scritta da parte di Reggiana Riduttori s.r.l.

The instructions for selecting the brakes in this catalogue are purely indicative. Please contact the Reggiana Riduttori Technical Service for the best selection of the brakes and for the necessary additional checks. Reggiana Riduttori reserves the right to change, without prior notice, the technical or dimensional data in this catalogue with the purpose of improving the product. It is forbidden to reproduce this catalogue, totally or partially, without written authorisation from Reggiana Riduttori s.r.l.

Bei den Hinweisen zur Auswahl der Bremsen im vorliegenden Katalog handelt es sich um reine Anhaltswerte. Für eine optimale Auswahl der Bremsen und die erforderlichen zusätzlichen Prüfungen halten Sie bitte mit dem Technischen Kundendienst von Reggiana Riduttori Rücksprache. Die Firma Reggiana Riduttori behält sich das Recht vor, jederzeit und ohne Vorankündigung die technischen Daten und Abmessungen, die im vorliegenden Katalog angegeben sind, zu ändern in der Absicht, das Produkt zu verbessern. Die Wiedergabe des vorliegenden Katalogs oder Teilen davon ohne vorherige schriftliche Genehmigung durch die Firma Reggiana Riduttori S.r.l. ist verboten.

Les instructions utiles au choix des freins sont données, sur ce catalogue, à titre purement indicatif. Contacter le Service Technique Reggiana Riduttori pour choisir les freins correspondant le mieux à vos besoins et pour les contrôles complémentaires indispensables. Reggiana Riduttori se réserve le droit de modifier, sans avis préalable, les caractéristiques techniques ou dimensionnelles figurant sur ce catalogue, dans le but d'améliorer le produit. La reproduction totale ou partielle de ce catalogue est interdite sans autorisation écrite de la part de Reggiana Riduttori s.r.l.

Las instrucciones para la selección de los frenos presentadas en este catálogo son puramente indicativas. Se ruega contactar con el Servicio Técnico de Reggiana Riduttori para una selección óptima de los frenos y para las necesarias comprobaciones adicionales. Reggiana Riduttori se reserva la facultad de modificar, sin previo aviso, los datos técnicos o dimensionales presentados en este catálogo, a fin de mejorar el producto. Se prohíbe la reproducción, total o parcial, del presente catálogo, sin previa autorización por escrito de Reggiana Riduttori s.r.l.

As instruções relativas à selecção dos freios contidas no presente catálogo são fornecidas a título meramente informativo. Agradecemos que contactem o Serviço Técnico Reggiana Riduttori para a selecção ótima dos freios e posteriores verificações. Reggiana Riduttori reserva-se a faculdade de modificar, sem obrigação de pré aviso, os dados técnicos o as dimensões contidas no presente catálogo, com o objectivo de melhorar o produto. É proibida a reprodução total ou parcial do presente catálogo, sem prévia autorização escrita da parte da Reggiana Riduttori S.r.l.



