



Tipo FD / Type FD

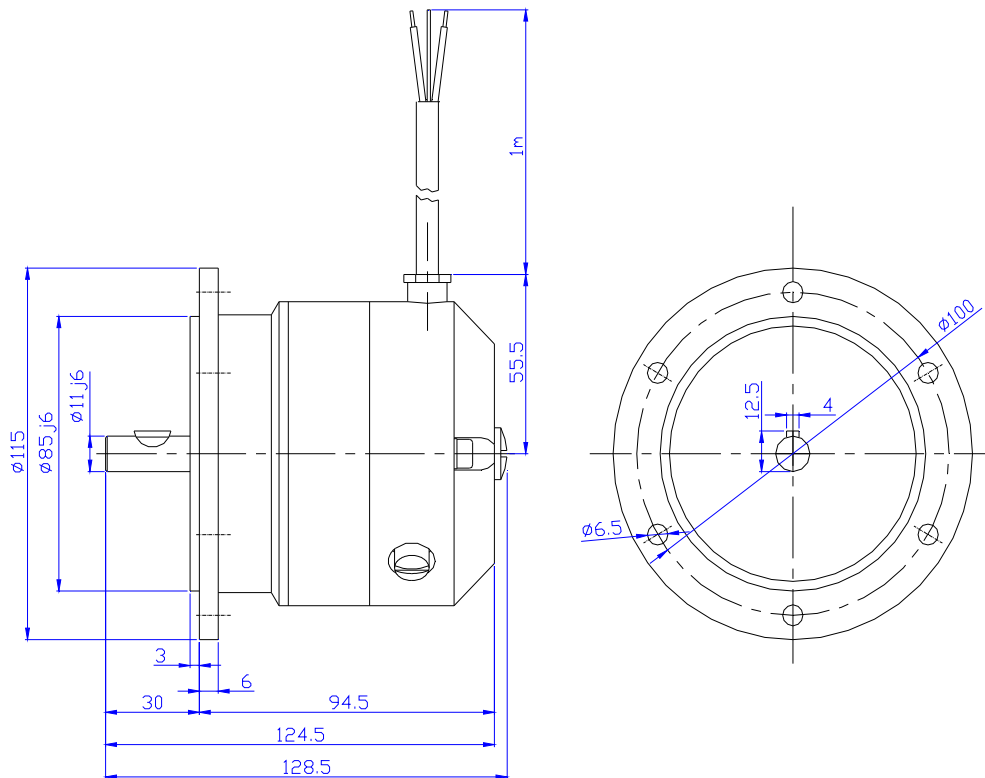
DINAMO TACHIMETRICA / D.C. TACHOGENERATOR

CARATTERISTICHE TECNICHE FD / FD TECHNICAL SPECIFICATIONS

<i>Tensione / Voltage</i> *	$\pm 3\%$	Volt	20	60
<i>Corrente nominale / Nominal current</i>		mA	10	5
<i>Corrente massima / Maximum current</i>		mA	200	70
<i>Velocità massima / Maximum speed</i>		rpm	6000	5000
<i>Resistenza a 20 °C / Resistance at 20 °C</i>	$\pm 10\%$	Ohm	75	400
<i>Ondulazione picco-picco / Peak to peak ripple</i>		%	< 1,0	< 1,0
<i>Linearità / Linearity</i>		%	<0.20	<0.20
<i>Reversibilità / Reversibility</i>		%	<0.15	<0.15
<i>Coefficiente di temperatura / Temperature coefficient</i>		%/C°	-0.015	-0.015
<i>Classe di isolamento / Isolation class</i>			B	B
<i>Grado di protezione / Protection class</i>			IP54	IP54
<i>Numero di poli / Number of poles</i>			2	2
<i>Numero di cave / Number of slots</i>			33	33
<i>Numero di lame / Number of segments</i>			33	33
<i>Momento d'inerzia / Inertial moment</i>		Kg cm ²	1,6	1,6
<i>Peso / Weight</i>		Kg	2.1	2.1
<i>Codice / Code</i>			01.120	01.121

*Altre tensioni sono disponibili su richiesta / Other voltages available on request

FD - B10



Polarità / Polarity	WHITE : + BROWN : -	Per rotazione in senso antiorario visto dal lato albero For counter-clockwise rotation viewed on shaft side
Opzioni disponibili / Available options		Albero / Shaft end D (mm) 7