

## 7.8.0 - QCA

### Generalità:

I motori asincroni 3-fase della serie QCA Sincrovert® sono progettati e costruiti appositamente per l'utilizzo a velocità variabile tramite alimentazione da inverter e rispettano la normalizzazione IEC per potenza e dimensioni meccaniche.

La struttura del motore di forma quadrangolare è realizzata in sole due parti ed è coperta da brevetto internazionale. Il raffreddamento del motore avviene attraverso i canali di ventilazione integrati nella struttura che assicurano uno scambio termico efficiente ed uniforme, una rumorosità contenuta e la possibilità di convogliare il flusso d'aria nelle due direzioni. Il motore della serie QCA garantisce prestazioni superiori ed elevata affidabilità unitamente ad un aspetto estetico molto moderno e lineare.

La costruzione completa del motore, inclusa l'unità di ventilazione, prevede l'utilizzo di componenti custom pressofusi in alluminio che assicurano leggerezza, ottima dissipazione termica e conferiscono al prodotto una qualità di finitura molto elevata.

### Vantaggi dei motori QCA Sincrovert®:

- Costruzione in pressofusione di alluminio con forma quadrangolare, leggera e con canali di ventilazioni integrati.
- Design moderno e particolarmente curato.
- Esecuzione "normalizzata" compatibile con tutti i motori IEC.
- Utilizzo di componenti strutturali molto robusti e progettati appositamente per i motori funzionanti a velocità variabile.
- Vasta gamma di opzioni disponibili

### Settori di utilizzo:

I principali settori che utilizzano questa serie di motori sono:

- Alimentare
- Chimico
- Farmaceutico
- Lavorazione legno
- Meccanico
- Lavorazione plastica
- Tessile
- Sollevamento e trasporto

### Campi di impiego tipici:

- Avvolgitori e svolgitori
- Alimentatori per sistemi di riempimento
- Dosatori a coclea per materiali
- Impianti di confezionamento ed imballaggio
- Macchine utensili e accessori di lavorazione
- Macchine trattamento e lavorazione tessuto
- Nastri trasportatori e traslazione di materiali
- Pompe dosatrici e alimentatori
- Sistemi di sollevamento e stoccaggio
- Traslazione di carri ponte

### General information:

*The 3-phase asynchronous motors of the QCA Sincrovert® series have been specifically designed and built to be used at variable speed, powered by inverter, in full respect of IEC normalized standards for power output and mechanical dimensioning.*

*The patented quadrangular motor frame is made in just two parts that incorporates the front and rear covers and bearings supports. The motor is cooled through the integrated ventilation ducts realized into the die-cast aluminium casing that guarantee an extremely efficient and uniform heat exchange, low noise, and the possibility of directing the airflow in two directions. The QCA series motor guarantees the highest performance and reliability, in a very modern and linear design.*

*The entire construction of the motor, including the ventilation unit and the terminal box, envisages the use of custom die-cast aluminium parts to guarantee light-weight and optimal heat dissipation, in a very high quality product.*

### Advantages of the QCA Sincrovert® motors:

- *Die-cast aluminium quadrangular construction, light-weight with integrated ventilation ducts for optimized cooling.*
- *Modern design.*
- *"Normalized" design, compatible with all IEC motors.*
- *Very strong structural components designed specifically for inverter duty and variable speed motors.*
- *Wide range of options available.*

### Sectors of use:

*The main sectors of use for this series of motors are:*

- *Foodstuffs*
- *Chemical*
- *Pharmaceutical industry*
- *Woodworking*
- *Mechanical*
- *Working plastics*
- *Textiles*
- *Lifting and transportation*

### Typical fields of use:

- *Winders and unwinders*
- *Feeders for filling systems*
- *Screw batchers for materials*
- *Packaging and packing plants*
- *Machine tools and accessories*
- *Machines for treating and working fabrics*
- *Conveyor belts for transporting materials*
- *Batching pumps and feeders*
- *Lifting and storage systems*
- *Traversing bridge cranes*

### Allgemein:

Die Drehstrom-Asynchronmotoren der Baureihe QCA Sincrovert® wurden speziell für den Einsatz bei invertergesteuertem variablem Drehmoment entworfen und gebaut und entsprechen hinsichtlich Leistung und mechanischer Abmessungen den IEC-Normen.

Die viereckige Motorkonstruktion besteht lediglich aus zwei Teilen und ist von einem internationalen Patent geschützt. Die Motorbelüftung erfolgt über in die Konstruktion integrierte Lüftungskanäle, die einen extrem effizienten und homogenen Wärmeaustausch, einen leisen Lauf und die Möglichkeit, den Luftstrom in beide Richtungen zu leiten, gewährleisten. Ein Motor der Baureihe QCA garantiert höhere Leistungen, enorme Zuverlässigkeit und ein äußerst modernes und lineares Design.

Die gesamte Motorkonstruktion, einschließlich der Lüftungseinheit, sieht den Einsatz kundenspezifischer Bauteile aus Aluminium-Druckguss vor, die Leichtigkeit und optimale Wärmeableitung sicherstellen und dem Motor eine sehr hohe Verarbeitungsqualität verleihen.

### Vorteile der Motoren QCA Sincrovert®:

- Leichte, viereckige Konstruktion aus Aluminium-Druckguss mit integrierten Lüftungskanälen
- Modernes und ausgefeiltes Design
- Mit sämtlichen IEC-Motoren kompatibel „genormte“ Ausführung
- Sehr robuste konstruktive Bauteile, die speziell für Motoren mit variabler Drehzahl entwickelt wurden
- Große Auswahl an verfügbarem Zubehör

### Einsatzbranchen:

Diese Motorbaureihe wird hauptsächlich in folgenden Branchen eingesetzt:

- Lebensmittelbranche
- Chemische Industrie
- Pharmazeutische Industrie
- Holzbearbeitung
- Maschinenbau
- Kunststoffbearbeitung
- Textilbranche
- Hebe- und Transportsysteme

### Typische Einsatzbereiche:

- Wickel- und Abwickleinrichtungen
- Beschicker für Abfüllsysteme
- Dosierschnecken für Werkstoffe
- Verpackungs- und Packanlagen
- Werkzeugmaschinen und Bearbeitungszubehör
- Textilbehandlungs- und -bearbeitungsmaschinen
- Förderbänder und Werkstoffverschiebung
- Dosier- und Förderpumpen
- Hebe- und Lagersystemen
- Verschiebung von Laufkränen

## 7.8.0 - QCA Series - SINCROVERT®



Motore Asincrono 3-fase per alimentazione da inverter  
 AC 3-phase inverter duty Asynchronous motor  
 3-Phasen Asynchronmotor für Umrichterbetrieb

Motore	<i>Motor</i>	Motor	AC 3-phase square frame asynchronous motor
Esecuzione	<i>Execution</i>	Ausführung	IEC standard motor (dimensions and performances)
Altezze d'asse	<i>Shaft height</i>	Wellenhöhe	71, 80, 90, 100mm
Potenza	<i>Power</i>	Leistung	0.12...9,5kW
Coppia	<i>Torque</i>	Drehmoment	1,2...36,5Nm
Peso	<i>Weight</i>	Gewicht	7...33kg
Nr. di poli	<i>Nr. of poles</i>	Anzahl Pole	2, 4, 8
Velocità base	<i>Base speed</i>	Nennndrehzahl	750, 1500, 3000rpm 50Hz 1300, 2600, 5200rpm 87Hz
Tensione di alimentazione	<i>Supply voltage</i>	Versorgungsspannung	230/400Vac 50Hz...270/460Vac 60Hz – 400V 87Hz
Collegamento	<i>Connection</i>	Anschluss	delta/star
Collegamenti elettrici	<i>Electrical connection</i>	Elektrischer Anschluss	Nr.6 terminals for delta/star conn. into aluminium terminal box.
Classe di isolamento	<i>Insulation class</i>	Isolationklasse	F, temperature rise cl.F
Termoprotettori	<i>Thermal protectors</i>	Thermikschutz	PTO (klixon) as standard, PTC*, KTY84-130*, PT100* on request
Forma costruttiva	<i>Mounting construction</i>	Bauform	B3, B5, B35, B14 + other vertical and horizontal mountings
Grado di protezione	<i>Protection degree</i>	Schutzart	IP 54, IP 55*
Tipo di raffreddamento	<i>Type of cooling</i>	Art der Kühlung	IC 416, axial fan 1-ph 230V 50/60Hz
Grado di vibrazione	<i>Vibration degree</i>	Vibrationsgrad	R, S*
Metodo di equilibratura	<i>Balancing method</i>	Auswuchtmethode	Full key, half* key or without* key on request
Temperatura ambiente	<i>Ambient temperature</i>	Raumtemperatur	-20...+40°C
Colore	<i>Color</i>	Farbe	RAL 6011 (green)
Materiale carcasse	<i>Frames material</i>	Statormaterial	Aluminum
Materiale flangia	<i>Flange material</i>	Flanschmaterial	Aluminum
Materiale albero	<i>Shaft material</i>	Welle	Steel C45 -
Posizione morsettiera	<i>Terminal box position</i>	Klemmenkastenposition	Standard position top mounted, side* mounted on request
Opzioni disponibili	<i>Options available</i>	Mögliche Optionen	Encoder, PTC, KTY84-130, radial fan, Parking brake
Disponibilità	<i>Availability</i>	Verfügbarkeit	4 poles B3, B5, B35 normally ready in stock
Tempo di consegna	<i>Delivery time</i>	Lieferzeit	From ready in stock up to 4 weeks size and options depending.

\* A richiesta con sovrapprezzo – On request with price increase –

DATI GENERALI	GENERAL DATA	ALLGEMEINE DATEN	
Forma costruttiva	Mounting	Bauformen	IM 1001 (B3) – IM 3001 (B5) <sup>2)</sup> – IM 2001 (B35) <sup>2)</sup> – IM 3611 (B14) <sup>2)</sup>
Protezione motore	Motor Protection	Schutzart	IP 54 (IP 55) <sup>2)</sup>
Equilibratura	Balancing	Auswuchten	grado R – R degree – grad R
Isolamento	Insulation	Isolation	classe F – F class – F Klasse
Protezione termica	Thermal Protection	Thermikschutz	PTO (Klixon) <sup>2)</sup> – PTC <sup>2)</sup> – PT100 <sup>2)</sup>
Rumore L <sub>w</sub>	Noise L <sub>w</sub>	Geräuschpegel L <sub>w</sub>	L <sub>w</sub> < 85 dB (A)
Raffreddamento	Cooling System	Kühlung	IC 416
Sollecitazione massima	Max adm. shock	Max schuss	V eff 4.5 mm/s 6,3...63Hz – acc. 2.55 m/s <sup>2</sup>
Installazione	Ambient	Umgebungstemperatur	- 20 / + 40°C - 1000 m a.s.l.

ELETTROVENTILATORE	ELECTRIC FAN	ELEKTROLÜFTER	AXIAL FAN <sup>1)</sup>			AXIAL FAN <sup>2)</sup>			RADIAL FAN <sup>2)</sup>	
Grandezza motore	Motor size	MotorBaugröße	71	80 - 90	100	71	80-90	100	71 - 100	
Alimentazione	Power supply	Versorgung	1-phase 220/230V 50/60Hz			3-phase			3-phase	
Corrente	Current	Strom	A	0,12	0,31	0,34	0,27			0,27
Potenza	Power	Leistung	W	19	45	75	70			70
Portata	Air flow	Volumen	m <sup>3</sup> /min	2.8	6.3	9.5	3	7	10	9
Rumorosità	Noise level	Gerauschent	dB (A)	45	53	62	69	71	75	70
Tipo	Type	Typ		4656	W2S130	RB2C-175	56A	56A	56A	56A

1-phase: 220/230V 50/60Hz – 3-phase: 380/440V 50/60Hz

FRENO <sup>2)</sup>		BRAKE <sup>2)</sup>		BREMSE <sup>2)</sup>		Alimentazione - Power supply		Inerzia (J)	Velocità max.	Tempi - Times		Lavoro ammissibile
Motor	Brake	Coppia statica	Rectifier	Coil	Power	Inertia (J)	Max. speed	sw. ON	sw. OFF	Max admissible work		
Size	Type	Nm (max)	Input Vac – Hz	V	Power	Kgm <sup>2</sup>	rpm	ms	ms	J	Q max	
71	R 4 <sup>3)</sup>	4	1-F 230 - 50/60	96Vdc	10W 0.10A	0,000042	6000	15	35	4000		
	QCAF <sup>4)</sup>	12	-	3-F 400– 50	0.11 A	0.0042	3000	< 10	< 10	12000		
80 - 90	R 10 <sup>3)</sup>	8	1-F 230 - 50/60	96Vdc	11W 0.11A	0,00018	6000	20	40	8000		
	QCAF <sup>4)</sup>	40	-	3-F 400– 50	0.15 A	0.00920	3000	< 10	< 10	14000		
100	R 30 <sup>3)</sup>	30	1-F 230 - 50/60	96Vdc	24W 0.25A	0,00031	6000	35	90	12000		
	QCAF <sup>4)</sup>	70	-	3-F 400– 50	0.25 A	0.00240	3000	< 10	< 10	15000		

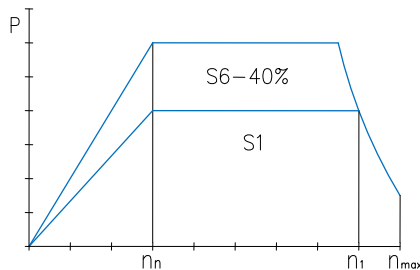
<sup>3)</sup> Opzione freno di stazionamento + servoventilazione ASSIALE, opzione encoder disponibile. – Option parking brake + AXIAL servoventilation, encoder option available.

<sup>4)</sup> Opzione freno di intervento + servoventilazione RADIALE, opzione encoder NON disponibile. – Option operating brake + RADIAL servoventilation, encoder option NOT available.

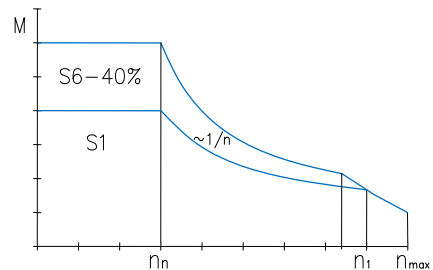
CUSCINETTI	BEARINGS		WÄLZLAGER			RADIAL LOAD DIAGRAM	
Motor Size	D.E. side Brg. code	N.D.E. side Brg. code	Max. speed rpm <sup>5)</sup>	Max rad load N @ 1500rpm	Distance X mm	Max.axial load N	
71	6203 ZZ	6203 ZZ	9000	450 / 360	15 / 30	350	
80 / 90	6205 ZZ	6205 ZZ	8000	800 / 640	25 / 50	400	
100	6207 ZZ	6207 ZZ	7500	1200 / 960	30 / 60	700	

D.E. (Lato comando, drive end, Abtriebsseite) - N.D.E. (Lato opposto comando, non-drive end, Rückseite) -

POWER DIAGRAM



TORQUE DIAGRAM



<sup>1)</sup> Ventilatore assiale compatto fornito di serie – Compact axial fan supplied as standard – Kompaktlüfter serienmäßig mitgeliefert

<sup>2)</sup> Opzione disponibile a richiesta – Option available on request – Verfügbares Sonderzubehör

<sup>5)</sup> La velocità massima continuativa è limitata al 70% del valore indicato n<sub>max</sub>. - The max continuous operation speed is limited to the 70% of the indicated value n<sub>max</sub>.

DATI ELETTRICI E PRESTAZIONI

ELECTRICAL DATA AND PERFORMANCES

ELEKTRISCHE DATEN UND LEISTUNGEN

2 poles						f <sub>n</sub> 50 Hz – 3000 rpm				f <sub>n</sub> 87 Hz – 5200 rpm				IE2 motors							
Motor type	n <sub>n</sub> rpm	P <sub>n</sub> kW	I <sub>n</sub> A 230V	I <sub>n</sub> A 400V	n <sub>1</sub> rpm	n <sub>n</sub> rpm	P <sub>n</sub> kW	I <sub>n</sub> A 400V	n <sub>1</sub> rpm	η <sup>4/4</sup> %	η <sup>3/4</sup> %	η <sup>1/2</sup> %	cosφ P.F.	M <sub>n</sub> Nm	M <sub>max</sub> Nm	n <sub>max</sub> <sup>1</sup> rpm	J kgm <sup>2</sup>	Wgt kg			
71 A/2	2820	0,37	1,7	0,99	5900	4870	0,55	1,5	9000	71,6	72,5	70,2	0,76	1,3	3,1	9000	0.00032	7			
71 B/2	2830	0,55	2,4	1,4	5900	4890	1,0	2,1	9000	76,2	77,7	74,5	0,77	1,9	4,6	9000	0.00043	7.5			
80 A/2	2860	0,75	3,2	1,9	6000	4940	1,3	2,9	8000	78,1	78,2	77,0	0,75	2,5	6,3	8000	0.00081	11			
80 B/2	2880	1,1	4,3	2,5	6000	4980	1,9	4,3	8000	80,2	80,4	79,1	0,80	3,6	9,1	8000	0.00097	12			
90 SA/2	2900	1,5	5,4	3,1	6000	5010	2,6	5,7	8000	81,6	82,3	80,3	0,86	4,9	12	8000	0.0013	15			
90 LA/2	2900	2,2	7,5	4,3	6000	5010	3,8	8,0	8000	83,6	84,4	82,1	0,88	7,2	18	8000	0.0017	17			
100 LA/2	2910	3	10,4	6,0	6100	5030	5,2	10,7	7500	84,9	85,1	84,1	0,85	9,8	25	7500	0.0032	25			
100 M/2	2910	4	13,1	7,6	6100	5030	6,9	14,1	7500	86,0	86,9	84,6	0,89	13,1	33	7500	0.0045	33			

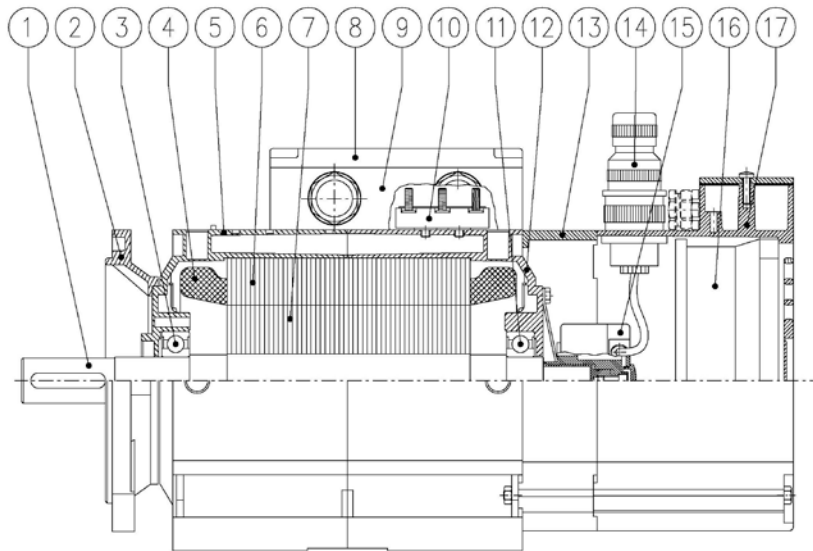
4 poles						f <sub>n</sub> 50 Hz – 1500 rpm				f <sub>n</sub> 87 Hz – 2600 rpm				IE2 motors							
Motor type	n <sub>n</sub> rpm	P <sub>n</sub> kW	I <sub>n</sub> A 230V	I <sub>n</sub> A 400V	n <sub>1</sub> rpm	n <sub>n</sub> rpm	P <sub>n</sub> kW	I <sub>n</sub> A 400V	n <sub>1</sub> rpm	η <sup>4/4</sup> %	η <sup>3/4</sup> %	η <sup>1/2</sup> %	cosφ P.F.	M <sub>n</sub> Nm	M <sub>max</sub> Nm	n <sub>max</sub> <sup>1</sup> rpm	J kgm <sup>2</sup>	Wgt kg			
71 A/4	1360	0,25	1,3	0,75	3400	2350	0,37	1,2	5800	65,1	65,8	64,4	0,74	1,8	4,4	9000	0.0005	7			
71 B/4	1380	0,37	1,7	1,00	3400	2380	0,55	1,6	5800	69,7	70,5	68,5	0,77	2,6	6,4	9000	0.0007	7.5			
80 A/4	1410	0,55	2,5	1,4	3500	2430	1,0	2,4	6000	74,1	75,2	73,3	0,76	3,7	9,3	8000	0.0013	11			
90 SA/4	1420	0,75	3,1	1,8	3500	2450	1,3	3,3	6000	80,3	80,4	79,2	0,75	5,0	13	8000	0.0022	15			
90 LA/4	1430	1,1	4,2	2,4	3500	2470	1,9	4,6	6000	82,2	82,5	80,8	0,80	7,3	18	8000	0.0029	17			
90 X/4	1430	1,5	5,7	3,3	3500	2470	2,6	6,0	6000	83,3	83,5	82,3	0,80	10,0	25	8000	0.0035	19			
100 LA/4	1450	2,2	8,2	4,7	3600	2500	3,8	8,2	6200	84,7	85,0	83,7	0,80	14,5	36	7500	0.0052	25			
100 M/4	1450	3	10,8	6,3	3600	2500	5,2	11,1	6200	86,0	86,2	85,0	0,81	19,8	49	7500	0.0084	33			
100 M/4	1450	4	14,3	8,3	3600	2500	6,9	14,8	6200	86,9	87,6	85,6	0,81	26,3	66	7500	0.0084	33			

<sup>1)</sup> Velocità massima meccanica (motori senza freno), Max mechanical speed (motors without brake), Max. mechanische Drehzahl (Motor ohne Bremse)  
 La velocità massima continuativa è limitata al 70% del valore indicato n<sub>max</sub>. - The max continuous operation speed is limited to the 70% of the indicated value n<sub>max</sub>.

Note: Valori di rendimento in accordo con la normativa IEC 60034-2-1:2007 – misura con metodo diretto validi solo per motori a 50Hz –  
 Efficiency values in accordance with the IEC 60034-2-1:2007 – Measures with direct method valid only for 50Hz motors –  
 Prestazioni relative ai motori servovenilati – Performances referred to servoventilated motors - Leistungen bezogen auf fremdbelüftete Motoren  
 I motori a 2 e 8 poli sono prodotti solo a richiesta. The 2 and 8 poles motors are made only on request. - Motorausführung mit 2 und 8 Polen nur auf Anfrage

QCA 71...100

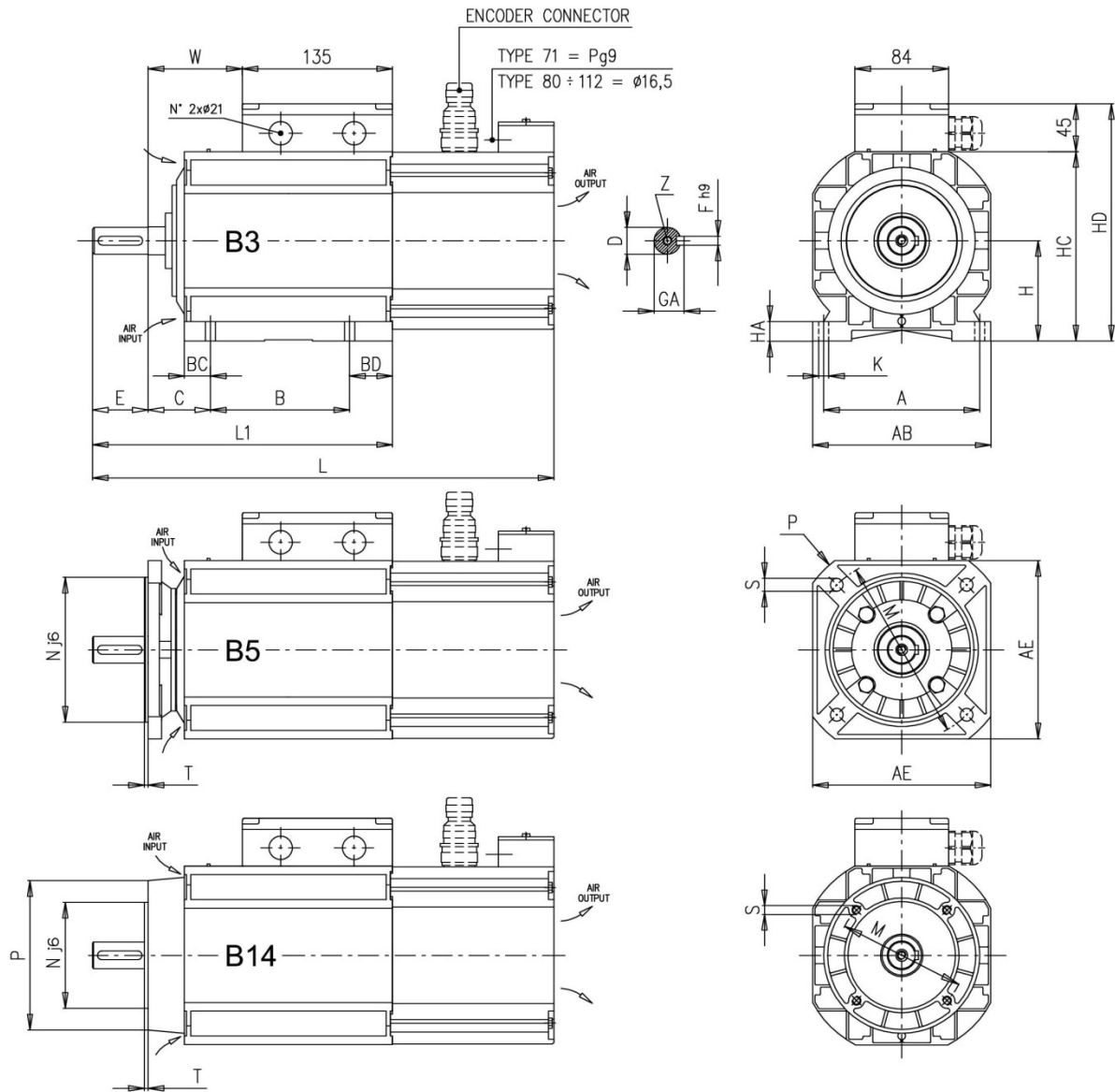
DISEGNO ESPLOSO - EXPLODED DRAWING - ESPLOSIONSZEICHNUNG



1	Albero	Shaft	10	Morsettiera	Terminal board
2	Flangia	Flange	11	Cuscinetto lato opposto comando	Non drive-end bearing
3	Cuscinetto lato comando	Drive-end bearing	12	Carcassa lato opposto comando	Non drive-end frame
4	Avvolgimento	Winding	13	Distanziale alluminio	Aluminium spacer
5	Carcassa lato comando	Drive-end frame	14	Connettore trasduttore	Transducer connector
6	Statore	Stator	15	Trasduttore	Transducer
7	Rotore	Rotor	16	Elettroventilatore	Electric fan
8	Coperchio coprimorsettiera	Terminal box cover	17	Modulo portaventilatore	Fan module
9	Portamorsettiera	Terminal box			

Disegno schematico per l'identificazione dei componenti principali del motore. Le esecuzioni speciali a richiesta e le opzioni non sono contemplate.

Schematic drawing to identify the main components of the motor. No special versions or options are shown here.



Type	A	AB	AE	B	BC	BD	C	D	E	F	GA	H	HA	HC	HD	K	L	L <sup>2)</sup>	L <sup>3)</sup>	L1	W	Z
71	112	130	140	90	15	25	45	14	30	5	16	71	7	142	187	7	285	348	411	190	31	M5
80	125			100	19	19	50	19	40	6	21.5	80	8	160	205	9	315	355	435	209	34	M6
90S	140	160	160		25	63	56	24	50	8	27	90	18	170	215	9	374	414	494	269	84	M8
90L				125		38																
100	160	189	200	140	24	50	63	28	60	8	31	100	10	200	245	12	478	478	558	313	118	M10

Construction Form IM 3001 (B5)

Type	M	N	P	S	T
71	130	110	160	9.5	3.5
80		165	130	200	11.5
90					3.5
100	215	180	250	14	4

Construction Form IM 3611 (B14)

M	N	P	S	T
85	70	105		2.5
100	80	120	M6	3
115	95	140		
130	110	160	M8	3.5

L<sup>2)</sup> Versione con encoder - Version with encoder

L<sup>3)</sup> Versione con freno serie R + Encoder - Version with brake series R + Encoder

Note: Per applicazioni con riduttore ad albero innestato (senza giunto flessibile) richiedere sempre la flangia extra precisa. - For application with hollow shaft gearbox (without flexible coupling) the extra-precise flange option is required. Bei Anbau eines Getriebes mit Hohlwelle (ohne flexible Kupplung) wird ein hochpräziser Flansch empfohlen.