



SICMEMOTORI

Motori c.a. 3-fase per inverter

3-phase a.c. motors for vector/inverter



Vector-speed motors

Technical catalogue

G – DATI ELETTRICI E PRESTAZIONI – ELECTRICAL DATA AND PERFORMANCE

G.01 Prestazioni

I dati e le potenze indicate nelle tabelle tecniche sono riferite alle seguenti condizioni di alimentazione e di impiego:

Servizio

Servizio continuo S1 secondo la normativa IEC 34-1, CEI EN 60034-1 (per fattori di servizio diversi, vedere C.03)

Temperatura ambiente

40°C.

Sovratemperatura (Classe F)

Secondo le Norme IEC 34-1, CEI EN 60034-1

Altitudine

1000 m sul livello del mare

Sovraccarico

Amnesso in condizioni di servizio S1 rispettando naturalmente i dati di catalogo e di targa del motore:

60% con durata massima di 15 secondi e ripetizioni con intervalli non inferiori a 10 minuti.

Alimentazione

Alimentazione da inverter con tensione e frequenza corrispondenti ai dati nominali del motore.

ATTENZIONE: le prestazioni sono garantite per la tensione indicata (standard 400 V), ma spesso le linee di alimentazione possono avere tensioni inferiori oppure i convertitori, anche se alimentati in ingresso da tensioni elevate possono non garantire le stesse ampiezze di tensione anche in uscita, ai morsetti del motore. Verificare con attenzione questi dettagli prima di procedere: la SICME MOTORI può proporre motori con tensioni specifiche per casi particolari.

G.01 Performance

The data and powers shown in the technical tables refer to the following power supply and operating conditions:

Duty

Continuous running duty S1 according to IEC 34-1, CEI EN 60034-1 Standards (for different duty cycles, please check C.03)

Ambient temperature

40°C.

Temperature rise (Class F)

According to IEC 34-1, CEI EN 60034-1 Standards.

Altitude

1000 m above sea level.

Overloads

Admitted in S1 duty conditions, obviously complying with the catalog and name-plate data of the motor:

60% with a maximum time of 15 seconds and repeat events with a minimum interval of 10 minutes.

Power supply

Inverter power supply with voltage and frequency corresponding to the nominal data of the motor.

BEWARE: performance is guaranteed at the rated supply voltage (standard, 400V), but often the grid or the converter itself, even if supplied with correct voltages cannot grant the same voltages at their output, to the motor's terminals.

Please, pay attention to these details before purchasing the motor; SICME MOTORI can offer motors with specific voltages, for special requirements.

G.02 Legenda delle tabelle

G.02 Key-words

n_n rpm	Motore Motor	P_n kW	V_n V	I_n A	f_n Hz	M_n Nm	η %	n_1 rpm	n_2 rpm	n_3 rpm	M_{max} Nm	J Kgm ²	W kg
--------------	-----------------	-------------	------------	------------	-------------	-------------	-------------	--------------	--------------	--------------	-----------------	-----------------------	---------

n_n	Velocità nominale	Nominal speed										
P_n	Potenza meccanica nominale resa all'albero per servizio S1	Nominal mechanical power at the shaft for service factor S1										
V_n	Tensione nominale del motore	Motor nominal voltage										
I_n	Corrente nominale	Nominal current										
f_n	Frequenza nominale	Nominal power supply frequency										
M_n	Coppia nominale resa all'albero	Nominal torque at the shaft										
η	Rendimento a pieno carico	Full load motor efficiency										
n_1	Velocità massima a potenza costante (P_n) senza incremento di tensione tra n_n ed n_1	Maximum speed at constant power (P_n) without voltage increase between n_n and n_1										
n_2	Velocità massima a potenza costante (P_n) con incremento di tensione di min. 70V tra n_n ed n_2	Maximum speed at constant power (P_n) with min. 70V voltage increasing between n_n and n_2										
n_3	Velocità massima meccanica in servizio non continuativo (tra parentesi per servizio continuativo)	Maximum mechanical speed not in continuous duty (into brackets is continuous duty)										
M_{max}	Coppia max erogabile dal motore	Maximum output motor torque										
J	Momento d'inerzia rotorico	Rotor inertia										
W	Peso del motore	Motor weight										

I motori grandezza 280-500 e superiori sono disponibili anche in esecuzione IC86W con scambiatore di calore aria-acqua (BQCw), con grado di protezione minimo IP54. Le prestazioni sono le stesse del motore IP23. Prego consultare la SICME MOTORI per richieste specifiche.

Motors frame 280-500 and above are also available with air water cooler (IC86W, BQCw), with degree of protection IP54 or more. Performances are similar to IP23 motor. Please ask SICME MOTORI for specific requests.

DATI ELETTRICI E PRESTAZIONI

ELECTRICAL DATA AND PERFORMANCES

Grado di protezione / Degree of protection
 Tipo di raffreddamento / Type of cooling

IP54
 IC416

n_n rpm	Motore Motor	P_n kW	V_n V	I_n A	F_n Hz	M_n Nm	η %	$n_1^{1)}$ rpm	$n_2^{1)2)}$ rpm	$n_3^{1)}$ rpm	M_{max} Nm	J Kgm ²	W kg
580	BQCp80S	0,6	400	1,4	19,3	10,5	74,8	1400	1700	9000 (6300)	25	0,0060	23
	BQCp80M	0,9		2,1		15,4	76,3				35	0,0076	27
	BQCp80L	1,3		2,8		20,9	77,5				48	0,0102	31
	BQCp80P	1,7		3,7		28,1	78,6				65	0,0137	37
	BQCp80X	2,3		5,0		38,5	79,7				88	0,0163	45
	BQCp100S	2,3	400	4,9	19,3	38,5	81,7	1400	1700	6700 (4700)	80	0,0229	44
	BQCp100M	3,2		6,5		52,3	82,7				120	0,0298	53
	BQCp100L	3,9		8,0		64,4	82,7				150	0,0350	60
	BQCp100P	4,7		9,5		77,0	83,8				180	0,0418	70
	BQCp100X	5,7		11,6		94,6	83,8				220	0,0556	82
	BQCp132S	6,4	400	12,6	19,3	105	86,0	1400	1700	6700 (4700)	200	0,075	94
	BQCp132M	8,1		16,0		133	86,0				240	0,093	109
	BQCp132L	9,4		18,5		154	86,0				280	0,109	122
	BQCp132P	10,6		21,0		175	86,0				320	0,123	135
	BQCp132X	13,2		26,1		217	86,0				400	0,151	157
	BQCp160S	15,3	400	29,5	19,3	252	88,0	1400	1700	5300 (3700)	450	0,255	201
	BQCp160M	17,9		34,5		294	88,0				520	0,290	220
	BQCp160L	20,8		40,2		343	88,0				600	0,341	247
	BQCp160P	23,4		45,1		385	88,0				700	0,387	276
	BQCp180S	20		400		40,0	19,3				329	90,1	1400
	BQCp180SM	23,5	46,7		387	90,0		870	0,590	415			
	BQCp180M	27	53,0		445	89,8		1000	0,690	460			
	BQCp180L	31	64,0		521	89,0		1200	0,810	515			
	BQCp180P	35,7	73,6		588	89,0		1400	0,920	560			
	BQCr180S	25,5	400	51,2	19,3	420	87,0	1400	1700	4300 (3000)	730	0,490	390
	BQCr180SM	29,8		59,2		490	79				870	0,590	415
	BQCr180M	34		66,6		560	88,0				1000	0,690	480
	BQCr180L	38,3		73,7		630	89,5				1200	0,810	535
BQCr180P	42,3	81,5		696		89	1400				0,920	580	
BQCr225S	44,8	400	83,0	19,3	737	87,0	1400	1700	3400 (2400)	1300	1,26	730	
BQCr225M	53,4		99,0		880	89,0				1600	1,46	810	
BQCr225L	58,8		108		968	89,0				1800	1,65	890	
BQCr225P	68,8		126		1133	90,0				2200	1,91	1020	
BQCr225X	85,2		160		1403	89,0				2600	2,27	1175	
BQCr280S	98	400	185	19,3	1612	90,0	1400	1700	3000 (2100)	2700	3,68	1230	
BQCr280M	119		225		1964	90,0				3200	4,34	1420	
BQCr280L	140		265		2310	90,0				4200	5,25	1680	
BQCr280P	153		289		2519	90,0				4500	5,75	1830	

Note: 1) valore massimo continuativo con cuscinetti standard tra (parentesi); per altri cuscinetti il limite si estende o si riduce (capitolo B) - 2) per utilizzo fino a n_2 il motore deve avere avvolgimento ad hoc e la corrente nominale sarà circa +20%

Notes: 1) maximum with standard bearings between (brackets); with different type of bearings, this limit is either extended or reduced (section B) - 2) to use the motor up to n_2 a specific winding is required and the rated current is +20%, roughly

Attenzione:

I dati elettrici e le prestazioni sono indicativi e sono soggetti a variazioni e/o modifiche senza preavviso.

Attention:

Electrical data and performances are indicative and can be changed without notice.



DATI ELETTRICI E PRESTAZIONI

ELECTRICAL DATA AND PERFORMANCES

Grado di protezione / Degree of protection
 Tipo di raffreddamento / Type of cooling

IP54
 IC416

n_n rpm	Motore Motor	P_n kW	V_n V	I_n A	F_n Hz	M_n Nm	η %	$n_1^{1)}$ rpm	$n_2^{1)2)}$ rpm	$n_3^{1)}$ rpm	M_{max} Nm	J Kgm ²	W kg
1000	BQCp80S	1,0	400	2,2	33,3	10,0	80,8	2400	3000	9000 (6300)	25	0,0060	23
	BQCp80M	1,5		3,2		14,7	82,3				35	0,0076	27
	BQCp80L	2,1		4,2		20,0	83,5				48	0,0102	31
	BQCp80P	2,8		5,6		26,8	84,6				65	0,0137	37
	BQCp80X	3,8		7,6		36,8	85,7				88	0,0163	45
	BQCp100S	3,8	400	7,6	33,3	36,8	85,7	2400	3000	6700 (4700)	80	0,0229	44
	BQCp100M	5,2		10,2		49,9	86,7				120	0,0298	53
	BQCp100L	6,4		12,6		61,4	86,7				150	0,0350	60
	BQCp100P	7,7		14,9		73,5	87,8				180	0,0418	70
	BQCp100X	9,5		18,3		90,3	87,8				220	0,0556	82
	BQCp132S	10,5	400	20,3	33,3	100	89,0	2400	3000	6700 (4700)	200	0,075	94
	BQCp132M	13,3		26,1		127	89,9				240	0,093	109
	BQCp132L	15,4		29,7		147	90,1				280	0,109	122
	BQCp132P	17,5		33,8		167	91,1				320	0,123	135
	BQCp132X	21,7		40,7		207	90,8				400	0,151	157
	BQCp160S	25,2	400	47,8	33,3	240	91,8	2400	3000	5300 (3700)	450	0,255	201
	BQCp160M	29,4		55,8		281	91,8				520	0,290	220
	BQCp160L	34,3		62,7		328	92,0				600	0,341	247
	BQCp160P	38,5		71,1		368	92,0				700	0,387	276
	BQCp180S	35,0		400		68,0	33,3				334	90,0	2400
	BQCp180SM	40,5	78,5		468	91,0		870	0,590	415			
	BQCp180M	46,0	89,0		440	92,0		1000	0,690	460			
	BQCp180L	54,0	107		516	91,0		1200	0,810	515			
	BQCp180P	63	119		602	91,0		1400	0,920	560			
	BQCr180S	42,0	400	78,4	33,3	401	90	2400	3000	4300 (3000)	730	0,490	390
	BQCr180SM	49,0		91,2		468	91,0				870	0,590	415
	BQCr180M	56,0		104		535	92				1000	0,690	480
	BQCr180L	63,0		118		602	92,5				1200	0,810	535
	BQCr180P	68,4		135		683	92,0				1400	0,920	580
	BQCr225S	73,7	400	136	33,3	704	91,0	2400	3000 (2400)	3400 (2400)	1300	1,26	730
BQCr225M	88,0	162		840		92,1	1600				1,46	810	
BQCr225L	96,8	179		924		92,1	1800				1,65	890	
BQCr225P	113	209		1082		93,0	2200				1,91	1020	
BQCr225X	140	259		1339		92,2	2600				2,27	1175	
BQCr280S	161	400	297	33,3	1538	92,0	2100	2600 (2100)	3000 (2100)	2700	3,68	1230	
BQCr280M	196		362		1874	92,1				3200	4,34	1420	
BQCr280L	231		426		2205	92,1				4200	5,25	1680	
BQCr280P	252		464		2405	92,2				4500	5,75	1830	

Note: 1) valore massimo continuativo con cuscinetti standard tra (parentesi); per altri cuscinetti il limite si estende o si riduce (capitolo B) - 2) per utilizzo fino a n_2 il motore deve avere avvolgimento ad hoc e la corrente nominale sarà circa +20%

Notes: 1) maximum with standard bearings between (brackets); with different type of bearings, this limit is either extended or reduced (section B) - 2) to use the motor up to n_2 a specific winding is required and the rated current is +20%, roughly

Attenzione:

I dati elettrici e le prestazioni sono indicativi e sono soggetti a variazioni e/o modifiche senza preavviso.

Attention:

Electrical data and performances are indicative and can be changed without notice.



DATI ELETTRICI E PRESTAZIONI

ELECTRICAL DATA AND PERFORMANCES

Grado di protezione / Degree of protection
 Tipo di raffreddamento / Type of cooling

IP54
 IC416

n_n rpm	Motore Motor	P_n kW	V_n V	I_n A	F_n Hz	M_n Nm	η %	$n_1^{1)}$ rpm	$n_2^{1)2)}$ rpm	$n_3^{1)}$ rpm	M_{max} Nm	J Kgm ²	W kg
1500	BQCp80S	1,5	400	3,3	50	9,5	82,8	3600	4500	9000 (6300)	25	0,0060	23
	BQCp80M	2,2		4,7		14,0	84,3				35	0,0076	27
	BQCp80L	3,0		6,3		19,0	85,5				48	0,0102	31
	BQCp80P	4,0		8,3		25,5	86,6				65	0,0137	37
	BQCp80X	5,5		11,3		35,0	87,7				88	0,0163	45
	BQCp100S	5,5	400	11,3	50	35,0	87,7	3600	4500	6700 (4700)	80	0,0229	44
	BQCp100M	7,5		15,2		47,5	88,7				120	0,0298	53
	BQCp100L	9,2		18,7		58,5	88,7				150	0,0350	60
	BQCp100P	11,0		22,1		70,0	89,8				180	0,0418	70
	BQCp100X	13,5		27,1		86,0	89,8				220	0,0556	82
	BQCp132S	15,0	400	28,1	50	95,5	91,8	3600	4500	6700 (4700)	200	0,075	94
	BQCp132M	19,0		36,1		121	92,7				240	0,093	109
	BQCp132L	22,0		41,2		140	92,9				280	0,109	122
	BQCp132P	25,0		46,9		159	93,9				320	0,123	135
	BQCp132X	31,0		56,3		198	93,6				400	0,151	157
	BQCp160S	36	400	66,2	50	229	94,6	3600	4500 (3700)	5300 (3700)	450	0,255	201
	BQCp160M	42		77,3		268	94,6				520	0,290	220
	BQCp160L	49		86,9		312	94,8				600	0,341	247
	BQCp160P	55		98,6		350	94,8				700	0,387	276
	BQCp180S	50	400	96	50	319	94,0	3600 (3000)	4300 (3000)	4300 (3000)	730	0,490	370
	BQCp180SM	60		114		382	94,0				870	0,590	415
	BQCp180M	70		133		446	94,0				1000	0,690	460
	BQCp180L	80		149		510	94,5				1200	0,810	515
	BQCp180P	92		184		586	94,5				1400	0,920	560
	BQCr180S	60	400	113	50	382	92,0	3600 (3000)	4300 (3000)	4300 (3000)	730	0,490	390
	BQCr180SM	70		130		446	93,0				870	0,590	415
	BQCr180M	80		147		510	94,3				1000	0,690	480
	BQCr180L	95		173		605	95,0				1200	0,810	535
BQCr180P	105	200		668		95	1400				0,920	580	
BQCr225S	105	400	197	50	669	93,0	3400 (2400)		3400 (2400)	1300	1,26	730	
BQCr225M	126		232		800	93,5				1600	1,46	810	
BQCr225L	138		250		879	93,8				1800	1,65	890	
BQCr225P	162		295		1032	95,0				2200	1,91	1020	
BQCr225X	200		358		1275	94,2				2600	2,27	1175	
BQCr280S	230	400	412	50	1465	95,1	3000 (2100)		3000 (2100)	2700	3,68	1230	
BQCr280M	280		502		1785	95,2				3200	4,34	1420	
BQCr280L	330		590		2100	95,2				4200	5,25	1680	
BQCr280P	360		643		2290	95,3				4500	5,75	1830	

Note: 1) valore massimo continuativo con cuscinetti standard tra (parentesi); per altri cuscinetti il limite si estende o si riduce (capitolo B) - 2) per utilizzo fino a n_2 il motore deve avere avvolgimento ad hoc e la corrente nominale sarà circa +20%

Notes: 1) maximum with standard bearings between (brackets); with different type of bearings, this limit is either extended or reduced (section B) - 2) to use the motor up to n_2 a specific winding is required and the rated current is +20%, roughly

Attenzione:

I dati elettrici e le prestazioni sono indicativi e sono soggetti a variazioni e/o modifiche senza preavviso.

Attention:

Electrical data and performances are indicative and can be changed without notice.



DATI ELETTRICI E PRESTAZIONI

ELECTRICAL DATA AND PERFORMANCES

Grado di protezione / Degree of protection
 Tipo di raffreddamento / Type of cooling

IP54
 IC416

n_n rpm	Motore Motor	P_n kW	V_n V	I_n A	F_n Hz	M_n Nm	η %	$n_1^{1)}$ rpm	$n_2^{1)2)}$ rpm	$n_3^{1)}$ rpm	M_{max} Nm	J Kgm ²	W kg
1800	BQCp80S	1,8	400	3,9	60	9,5	83,0	4300	5200	9000 (6300)	25	0,0060	23
	BQCp80M	2,6		5,6		14,0	84,6				35	0,0076	27
	BQCp80L	3,6		7,5		19,0	85,8				48	0,0102	31
	BQCp80P	4,8		10,0		25,5	86,9				65	0,0137	37
	BQCp80X	6,6		13,5		35,0	88,0				88	0,0163	45
	BQCp100S	6,6	400	13,5	60	35,0	88,0	4300	5000 (4700)	6700 (4700)	80	0,0229	44
	BQCp100M	9,0		18,2		47,5	89,0				120	0,0298	53
	BQCp100L	11,0		22,4		58,5	89,0				150	0,0350	60
	BQCp100P	13,2		26,4		70,0	90,1				180	0,0418	70
	BQCp100X	16,2		32,5		86,0	90,1				220	0,0556	82
	BQCp132S	18,0	400	33,6	60	94,5	92,1	4300	5000 (4700)	6700 (4700)	200	0,075	94
	BQCp132M	22,8		43,2		121	93,0				240	0,093	109
	BQCp132L	26,4		49,3		140	93,2				280	0,109	122
	BQCp132P	30,0		56,1		159	94,2				320	0,123	135
	BQCp132X	37,2		67,4		198	93,9				400	0,151	157
	BQCp160S	43,2	400	79,2	60	229	94,9	4300 (3700)	5000 (3700)	5300 (3700)	450	0,255	201
	BQCp160M	50,4		92,5		268	94,9				520	0,290	220
	BQCp160L	58,8		104		312	95,1				600	0,341	247
	BQCp160P	66,0		118		350	95,1				700	0,387	276
	BQCp180S	60,0		400		114	60				318	93,0	4300 (3000)
	BQCp180SM	70,0	132		368	91,0		870	0,590	415			
	BQCp180M	80,0	150		424	93,8		1000	0,690	460			
	BQCp180L	95,0	182		504	92,0		1200	0,810	515			
	BQCp180P	109,3	209		580	91,0		1400	0,920	560			
	BQCr180S	70,0	400	130	60	371	93,0	3800 (3000)	4300 (3000)	4300 (3000)	730	0,490	390
	BQCr180SM	81,0		150		428	94,0				870	0,590	415
	BQCr180M	92,0		170		488	94,6				1000	0,690	480
	BQCr180L	106		195		562	95,2				1200	0,810	535
	BQCr180P	117		224		621	91,0				1400	0,920	580
	BQCr225S	119	400	213	60	632	93,7	3400 (2400)		3400 (2400)	1300	1,26	730
BQCr225M	139	246		738		94,0	1600				1,46	810	
BQCr225L	152	272		807		94,0	1800				1,65	890	
BQCr225P	176	314		934		95,2	2200				1,91	1020	
BQCr225X	208	367		1104		94,5	2600				2,27	1175	
BQCr280S	276	400	493	60	1465	95,1	3000 (2100)		3000 (2100)	2700	3,68	1230	
BQCr280M	336		600		1785	95,2				3200	4,34	1420	
BQCr280L	396		706		2100	95,2				4200	5,25	1680	
BQCr280P	432		769		2290	95,3				4500	5,75	1830	

Note: 1) valore massimo continuativo con cuscinetti standard tra (parentesi); per altri cuscinetti il limite si estende o si riduce (capitolo B) - 2) per utilizzo fino a n_2 il motore deve avere avvolgimento ad hoc e la corrente nominale sarà circa +20%

Notes: 1) maximum with standard bearings between (brackets); with different type of bearings, this limit is either extended or reduced (section B) - 2) to use the motor up to n_2 a specific winding is required and the rated current is +20%, roughly

Attenzione:

I dati elettrici e le prestazioni sono indicativi e sono soggetti a variazioni e/o modifiche senza preavviso.

Attention:

Electrical data and performances are indicative and can be changed without notice.



DATI ELETTRICI E PRESTAZIONI

ELECTRICAL DATA AND PERFORMANCES

Grado di protezione / Degree of protection
 Tipo di raffreddamento / Type of cooling

IP54
 IC416

n _n rpm	Motore Motor	P _n kW	V _n V	I _n A	F _n Hz	M _n Nm	η %	n ₁ ¹⁾ Rpm	n ₂ ^{1) 2)} rpm	n ₃ ¹⁾ rpm	M _{max} Nm	J Kgm ²	W kg
2200	BQCp80S	2,1	400	4,5	73,3	9,0	83,2	5200	6300	9000 (6300)	25	0,0060	23
	BQCp80M	3,1		6,5		13,3	84,7				35	0,0076	27
	BQCp80L	4,2		8,7		18,1	85,9				48	0,0102	31
	BQCp80P	5,6		11,6		24,2	87,0				65	0,0137	37
	BQCp80X	7,7		15,7		33,3	88,1				88	0,0163	45
	BQCp100S	7,7	400	15,7	73,3	33,3	88,1	4700	5700 (4700)	6700 (4700)	80	0,0229	44
	BQCp100M	10,4		21,0		45,1	89,1				120	0,0298	53
	BQCp100L	12,8		25,9		55,6	89,1				150	0,0350	60
	BQCp100P	15,3		30,7		66,5	90,2				180	0,0418	70
	BQCp100X	18,8		37,7		81,7	90,2				220	0,0556	82
	BQCp132S	20,9	400	39,0	73,3	90,7	92,3	4700	5700 (4700)	6700 (4700)	200	0,075	94
	BQCp132M	26,5		50,1		115	93,2				240	0,093	109
	BQCp132L	30,6		57,1		133	93,4				280	0,109	122
	BQCp132P	34,8		65,0		151	94,4				320	0,123	135
	BQCp132X	43,2		78,1		188	94,1				400	0,151	157
	BQCp160S	50,1	400	91,8	73,3	218	95,1	4300 (3700)	5300 (3700)	5300 (3700)	450	0,255	201
	BQCp160M	58,5		107		254	95,1				520	0,290	220
	BQCp160L	68,3		120		296	95,3				600	0,341	247
	BQCp160P	76,6		137		333	95,3				700	0,387	276
	BQCp180S	66,4		400		129	73,3				288	93,0	4300 (3000)
	BQCp180SM	79,2	151		337	93,0		870	0,590	415			
	BQCp180M	92	173		399	93,0		1000	0,690	460			
	BQCp180L	101	186		440	94,0		1200	0,810	515			
	BQCp180P	110	202		478	94,0		1400	0,920	560			
	BQCr180S	76,4	400	145	73,3	331	93,2	4300 (3000)		4300 (3000)	730	0,490	390
	BQCr180SM	87,9		164		382	94,0				870	0,590	415
	BQCr180M	99,3		182		431	94,8				1000	0,690	480
	BQCr180L	114		209		494	95,2				1200	0,810	535
	BQCr180P	124		226		535	95,0				1400	0,920	580
	BQCr225S	128	400	228	73,3	556	93,9	3400 (2400)		3400 (2400)	1300	1,26	730
BQCr225M	150	268		651		94,2	1600				1,46	810	
BQCr225L	162	290		704		94,0	1800				1,65	890	
BQCr225P													
BQCr225X													
BQCr280S													
BQCr280M													
BQCr280L													
BQCr280P													

Note: 1) valore massimo continuativo con cuscinetti standard tra (parentesi); per altri cuscinetti il limite si estende o si riduce (capitolo B) - 2) per utilizzo fino a n₂ il motore deve avere avvolgimento *ad hoc* e la corrente nominale sarà circa +20%

Notes: 1) maximum with standard bearings between (brackets); with different type of bearings, this limit is either extended or reduced (section B) - 2) to use the motor up to n₂ a specific winding is required and the rated current is +20%, roughly

Attenzione:

I dati elettrici e le prestazioni sono indicativi e sono soggetti a variazioni e/o modifiche senza preavviso.

Attention:

Electrical data and performances are indicative and can be changed without notice.



DATI ELETTRICI E PRESTAZIONI

ELECTRICAL DATA AND PERFORMANCES

Grado di protezione / Degree of protection
 Tipo di raffreddamento / Type of cooling

IP54
 IC416

n_n rpm	Motore Motor	P_n kW	V_n V	I_n A	F_n Hz	M_n Nm	η %	$n_1^{1)}$ rpm	$n_2^{1)2)}$ rpm	$n_3^{1)}$ rpm	M_{max} Nm	J Kgm ²	W kg
2600	BQcP80S	2,3	400	5,0	86,6	8,6	83,4	6300		9000 (6300)	25	0,0060	23
	BQcP80M	3,4		7,3		12,6	84,9				35	0,0076	27
	BQcP80L	4,7		9,8		17,1	86,1				48	0,0102	31
	BQcP80P	6,2		12,9		23,0	87,2				65	0,0137	37
	BQcP80X	8,6		17,5		31,5	88,3				88	0,0163	45
	BQcP100S	8,6	400	17,5	86,6	31,5	88,3	4700	5700 (4700)	6700 (4700)	80	0,0229	44
	BQcP100M	11,6		23,5		42,8	89,3				120	0,0298	53
	BQcP100L	14,3		29,0		52,7	89,3				150	0,0350	60
	BQcP100P	17,2		34,2		63,0	90,4				180	0,0418	70
	BQcP100X	21,1		42,0		77,4	90,4				220	0,0556	82
	BQcP132S	23,4	400	43,5	86,6	86,0	92,4	4700	5700 (4700)	6700 (4700)	200	0,075	94
	BQcP132M	29,6		56,0		109	93,3				240	0,093	109
	BQcP132L	34,3		63,8		126	93,6				280	0,109	122
	BQcP132P	39		72,6		143	94,6				320	0,123	135
	BQcP132X	48,4		87,3		178	94,3				400	0,151	157
	BQcP160S	56,1	400	103	86,6	206	95,3	3700	4500 (3700)	5300 (3700)	450	0,255	201
	BQcP160M	65,5		120		241	95,3				520	0,290	220
	BQcP160L	76,4		135		281	95,5				600	0,341	247
	BQcP160P	85,8		153		315	95,5				700	0,387	276
	BQcP180S	73,6		400		138	86,6				270	93,0	3600 (3000)
	BQcP180SM	86,8	162		316	93,5		870	0,590	415			
	BQcP180M	100	185		369	94,0		1000	0,690	460			
	BQcP180L	104	194		382	94,0		1200	0,810	515			
	BQcP180P	120	223		439	94,0		1400	0,920	560			
	BQCr180S	82,4	400	156	86,6	302	93,2	3400 (3000)	4000 (3000)	4300 (3000)	730	0,490	390
	BQCr180SM	96,2		178		353	94,0				870	0,590	415
	BQCr180M	110		200		404	95,0				1000	0,690	480
	BQCr180L	120		225		441	95,2				1200	0,810	535
	BQCr180P	132		250		485	95,0				1400	0,920	580
	BQCr225S	137	400	244	86,6	503	94,2	3400 (2800)		3400 (2800)	1300	1,26	730
BQCr225M	160	285		588		94,3	1600				1,46	810	
BQCr225L	175	317		643		94,3	1800				1,65	890	
BQCr225P													
BQCr225X													
BQCr280S													
BQCr280M													
BQCr280L													
BQCr280P													

Note: 1) valore massimo continuativo con cuscinetti standard tra (parentesi); per altri cuscinetti il limite si estende o si riduce (capitolo B) - 2) per utilizzo fino a n_2 il motore deve avere avvolgimento ad hoc e la corrente nominale sarà circa +20%

Notes: 1) maximum with standard bearings between (brackets); with different type of bearings, this limit is either extended or reduced (section B) - 2) to use the motor up to n_2 a specific winding is required and the rated current is +20%, roughly

Attenzione:

I dati elettrici e le prestazioni sono indicativi e sono soggetti a variazioni e/o modifiche senza preavviso.

Attention:

Electrical data and performances are indicative and can be changed without notice.



DATI ELETTRICI E PRESTAZIONI

ELECTRICAL DATA AND PERFORMANCES

Grado di protezione / Degree of protection
 Tipo di raffreddamento / Type of cooling

IP23
 IC06

n_n rpm	Motore Motor	P_n kW	V_n V	I_n A	F_n Hz	M_n Nm	η %	$n_1^{1)}$ rpm	$n_2^{1)2)}$ rpm	$n_3^{1)}$ rpm	M_{max} Nm	J Kgm ²	W kg
580	BQAr80S	0,9	400	2,2	19,3	15	73,7	950	1200	9000 (6300)	30	0,0060	23
	BQAr80M	1,3		3,1		21	75,0				40	0,0076	27
	BQAr80L	1,7		4,0		28	76,1				55	0,0102	31
	BQAr80P	2,3		5,5		39	77,1				80	0,0137	37
	BQAr80X	3,2		7,3		52	78,1				100	0,0163	45
	BQAr100S	3,2	400	7,3	19,3	52	78,1	950	1200	6700 (4700)	110	0,0229	44
	BQAr100M	4,7		10,7		77	78,9				150	0,0298	53
	BQAr100L	5,5		12,7		91	78,9				180	0,0350	60
	BQAr100P	6,4		14,4		105	79,9				210	0,0418	70
	BQAr100X	7,9		17,8		130	79,9				260	0,0556	82
	BQAr132S	10,6	400	21,2	19,3	175	84,0	950	1200	6700 (4700)	300	0,075	94
	BQAr132M	12,3		24,6		203	84,0				360	0,093	109
	BQAr132L	13,6		27,2		224	84,0				400	0,109	122
	BQAr132P	15,7		31,4		259	84,0				460	0,123	135
	BQAr132X	19,6		39,1		322	84,0				580	0,151	157
	BQAr160S	25,5	400	49,8	19,3	420	87,0	950	1200	5300 (3700)	700	0,255	201
	BQAr160M	27,7		54,0		455	87,0				800	0,290	220
	BQAr160L	31,1		60,6		512	87,0				900	0,341	247
	BQAr160P	34,5		67,3		568	87,0				1000	0,387	276
	BQAr180S	34,9		400		71,6	19,3				574	85,3	950
	BQAr180SM	42,9	87,9		705	86,0		1250	0,590	435			
	BQAr180M	50,8	100		837	87,2		1500	0,690	480			
	BQAr180L	58,8	117		968	87,5		1700	0,810	535			
	BQAr180P	66,0	131		1087	87,0		1900	0,920	580			
	BQAr225S	69,2	400	136	19,3	1155	87,0	950	1200	3400 (2400)	1700	1,26	730
	BQAr225M	80,1		155		1331	89,0				2000	1,46	810
	BQAr225L	86,6		170		1436	90,4				2200	1,65	890
	BQAr225P	102		197		1679	89,0				2800	1,91	1020
BQAr225X	118	230		1958		89,0	3000				2,27	1175	
BQAr280S	157	400	297	19,3	2591	90,0	950	1200	3000 (2100)	3800	3,68	1230	
BQAr280M	187		353		3080	90,0				4500	4,34	1420	
BQAr280L	213		401		3504	90,0				5600	5,25	1680	
BQAr280P	234		441		3850	90,0				6300	5,75	1830	

Note: 1) valore massimo continuativo con cuscinetti standard tra (parentesi); per altri cuscinetti il limite si estende o si riduce (capitolo B) - 2) per utilizzo fino a n_2 il motore deve avere avvolgimento ad hoc e la corrente nominale sarà circa +20%

Notes: 1) maximum with standard bearings between (brackets); with different type of bearings, this limit is either extended or reduced (section B) - 2) to use the motor up to n_2 a specific winding is required and the rated current is +20%, roughly

Attenzione:

I dati elettrici e le prestazioni sono indicativi e sono soggetti a variazioni e/o modifiche senza preavviso.

Attention:

Electrical data and performances are indicative and can be changed without notice.



DATI ELETTRICI E PRESTAZIONI

ELECTRICAL DATA AND PERFORMANCES

Grado di protezione / Degree of protection
 Tipo di raffreddamento / Type of cooling

IP23
 IC06

n _n rpm	Motore Motor	P _n kW	V _n V	I _n A	F _n Hz	M _n Nm	η %	n ₁ ¹⁾ rpm	n ₂ ¹⁾²⁾ Rpm	n ₃ ¹⁾ rpm	M _{max} Nm	J Kgm ²	W kg
1000	BQAr80S	1,5	400	3,4	33,3	14	80,3	1600	2000	9000 (6300)	30	0,0060	23
	BQAr80M	2,1		4,6		20	81,8				40	0,0076	27
	BQAr80L	2,8		6,1		27	82,9				55	0,0102	31
	BQAr80P	3,8		8,3		37	84,0				80	0,0137	37
	BQAr80X	5,2		11,1		50	85,1				100	0,0163	45
	BQAr100S	5,2	400	11,1	33,3	50	85,1	1600	2000	6700 (4700)	110	0,0229	44
	BQAr100M	7,7		16,1		74	86,0				150	0,0298	53
	BQAr100L	9,1		19,1		87	86,0				180	0,0350	60
	BQAr100P	10,5		21,7		100	87,1				210	0,0418	70
	BQAr100X	13,0		26,9		124	87,1				260	0,0556	82
	BQAr132S	17,5	400	33,3	33,3	167	90,4	1600	2000	6700 (4700)	300	0,075	94
	BQAr132M	20,3		39,1		194	90,4				360	0,093	109
	BQAr132L	22,4		43,5		214	89,7				400	0,109	122
	BQAr132P	25,9		49,6		247	90,9				460	0,123	135
	BQAr132X	32,2		58,7		308	90,1				580	0,151	157
	BQAr160S	42	400	79,7	33,3	401	91,8	1600	2000	5300 (3700)	700	0,255	201
	BQAr160M	45,5		86,4		435	91,8				800	0,290	220
	BQAr160L	51,1		96,6		488	92,2				900	0,341	247
	BQAr160P	56,7		108		542	92,3				1000	0,387	276
	BQAr180S	57,4		400		109	33,3				548	91	1600
	BQAr180SM	70,6	129		674	91		1250	0,590	435			
	BQAr180M	83,7	153		799	92		1500	0,690	480			
	BQAr180L	96,8	179		924	92		1700	0,810	535			
	BQAr180P	108	200		1033	92		1900	0,920	580			
	BQAr225S	113	400	211	33,3	1103	91,5	1600	2000	3400 (2400)	1700	1,26	730
	BQAr225M	130		244		1271	92,0				2000	1,46	810
	BQAr225L	140		265		1370	93,0				2200	1,65	890
	BQAr225P	165		309		1576	92,0				2800	1,91	1020
BQAr225X	192	360		1869		92,0	3000				2,27	1175	
BQAr280S	259	400	478	33,3	2473	92,0	1600	2000	3000 (2100)	3800	3,68	1230	
BQAr280M	308		568		2940	92,1				4500	4,34	1420	
BQAr280L	350		646		3344	92,1				5600	5,25	1680	
BQAr280P	385		709		3675	92,2				6300	5,75	1830	

Note: 1) valore massimo continuativo con cuscinetti standard tra (parentesi); per altri cuscinetti il limite si estende o si riduce (capitolo B) - 2) per utilizzo fino a n₂ il motore deve avere avvolgimento *ad hoc* e la corrente nominale sarà circa +20%

Notes: 1) maximum with standard bearings between (brackets); with different type of bearings, this limit is either extended or reduced (section B) - 2) to use the motor up to n₂ a specific winding is required and the rated current is +20%, roughly

Attenzione:

I dati elettrici e le prestazioni sono indicativi e sono soggetti a variazioni e/o modifiche senza preavviso.

Attention:

Electrical data and performances are indicative and can be changed without notice.



DATI ELETTRICI E PRESTAZIONI

ELECTRICAL DATA AND PERFORMANCES

Grado di protezione / Degree of protection
 Tipo di raffreddamento / Type of cooling

IP23
 IC06

n_n rpm	Motore Motor	P_n kW	V_n V	I_n A	F_n Hz	M_n Nm	η %	$n_1^{1)}$ rpm	$n_2^{1)2)}$ rpm	$n_3^{1)}$ rpm	M_{max} Nm	J Kgm ²	W kg
1500	BQAr80S	2,2	400	4,7	50	14	82,8	2400	3000	9000 (6300)	30	0,0060	23
	BQAr80M	3,0		6,4		19	84,3				40	0,0076	27
	BQAr80L	4,0		8,5		26	85,5				55	0,0102	31
	BQAr80P	5,5		11,5		35	86,6				80	0,0137	37
	BQAr80X	7,5		15,3		48	87,7				100	0,0163	45
	BQAr100S	7,5	400	15,3	50	48	87,7	2400	3000	6700 (4700)	110	0,0229	44
	BQAr100M	11,0		22,4		70	88,7				150	0,0298	53
	BQAr100L	13,0		26,5		83	88,7				180	0,0350	60
	BQAr100P	15,0		30,1		96	89,8				210	0,0418	70
	BQAr100X	18,5		37,2		118	89,8				260	0,0556	82
	BQAr132S	25	400	46,1	50	159	93,2	2400	3000	6700 (4700)	300	0,075	94
	BQAr132M	29		54,1		185	93,2				360	0,093	109
	BQAr132L	32		60,3		204	92,5				400	0,109	122
	BQAr132P	37		68,7		236	93,7				460	0,123	135
	BQAr132X	46		81,3		293	92,9				580	0,151	157
	BQAr160S	60	400	110	50	382	94,6	2400	3000	5300 (3700)	700	0,255	201
	BQAr160M	65		120		414	94,6				800	0,290	220
	BQAr160L	73		134		465	95,0				900	0,341	247
	BQAr160P	81		150		516	95,2				1000	0,387	276
	BQAr180S	82,0	400	153	50	522	94,0	2400	3000	4300 (3000)	1000	0,490	390
	BQAr180SM	105		194		669	94,0				1250	0,590	435
	BQAr180M	120		220		764	94,0				1500	0,690	480
	BQAr180L	138		254		880	94,0				1700	0,810	535
	BQAr180P	155		285		987	94,0				1900	0,920	580
	BQAr225S	165	400	303	50	1050	94,0	2400	3000 (2400)	3400 (2400)	1700	1,26	730
	BQAr225M	190		350		1210	93,7				2000	1,46	810
	BQAr225L	205		370		1305	94,9				2200	1,65	890
	BQAr225P	240		440		1530	94,0				2800	1,91	1020
	BQAr225X	280		510		1780	94,5				3000	2,27	1175
	BQAr280S	370	400	663	50	2355	94,8	2400 (2100)	3000 (2100)	3000 (2100)	3500	3,68	1230
BQAr280M	440	787		2800		94,9	4400				4,34	1420	
BQAr280L	500	895		3185		94,9	5600				5,25	1680	
BQAr280P	550	983		3500		95,0	6300				5,75	1830	

Note: 1) valore massimo continuativo con cuscinetti standard tra (parentesi); per altri cuscinetti il limite si estende o si riduce (vedere capitolo B).

2) per utilizzo fino a n_2 il motore deve avere avvolgimento ad hoc e la corrente nominale sarà circa +20%

Notes: 1) maximum continuous with standard bearings between (brackets); with different type of bearings, this limit is either extended or reduced (please refer to section B).

2) to use the motor up to n_2 a specific winding might be required and the rated current is +20%, roughly

Attenzione:

I dati elettrici e le prestazioni sono indicativi e sono soggetti a variazioni e/o modifiche senza preavviso.

Attention:

Electrical data and performances are indicative and can be changed without notice.



DATI ELETTRICI E PRESTAZIONI

ELECTRICAL DATA AND PERFORMANCES

Grado di protezione / Degree of protection
 Tipo di raffreddamento / Type of cooling

IP23
 IC06

n_n rpm	Motore Motor	P_n kW	V_n V	I_n A	F_n Hz	M_n Nm	η %	$n_1^{1)}$ rpm	$n_2^{1)2)}$ rpm	$n_3^{1)}$ rpm	M_{max} Nm	J Kgm ²	W kg
1800	BQAr80S	2,6	400	5,6	60	14	83,0	2900	3600	9000 (6300)	30	0,0060	23
	BQAr80M	3,6		7,6		19	84,6				40	0,0076	27
	BQAr80L	4,8		10,1		26	85,8				55	0,0102	31
	BQAr80P	6,6		13,7		35	86,9				80	0,0137	37
	BQAr80X	9,0		18,4		48	88,0				100	0,0163	45
	BQAr100S	9,0	400	18,4	60	48	88,0	2900	3600	6700 (4700)	110	0,0229	44
	BQAr100M	13,2		26,8		70	89,0				150	0,0298	53
	BQAr100L	15,6		31,7		83	89,0				180	0,0350	60
	BQAr100P	18,0		36,1		96	90,1				210	0,0418	70
	BQAr100X	22,2		44,6		118	90,1				260	0,0556	82
	BQAr132S	30	400	55,2	60	159	93,5	2900	3600	6700 (4700)	300	0,075	94
	BQAr132M	34,8		64,8		185	93,5				360	0,093	109
	BQAr132L	38,5		72,2		204	92,8				400	0,109	122
	BQAr132P	44,4		82,2		236	94,0				460	0,123	135
	BQAr132X	55,2		97,3		293	93,2				580	0,151	157
	BQAr160S	72	400	132	60	382	94,9	2900	3600	5300 (3700)	700	0,255	201
	BQAr160M	78		143		414	94,9				800	0,290	220
	BQAr160L	87,6		160		465	95,3				900	0,341	247
	BQAr160P	97,3		179		516	95,5				1000	0,387	276
	BQAr180S	95,0		400		179	60				504	94	2900
	BQAr180SM	114	214		602	94		1250	0,590	435			
	BQAr180M	132	240		701	94,5		1500	0,690	480			
	BQAr180L	156	288		828	94,5		1700	0,810	535			
	BQAr180P	175	323		930	94,5		1900	0,920	580			
	BQAr225S	184	400	330	60	976	94,2	2900 (2400)	3400 (2400)	3400 (2400)	1700	1,26	730
	BQAr225M	210		380		1114	94,0				2000	1,46	810
	BQAr225L	220		393		1168	95,2				2200	1,65	890
	BQAr225P	264		471		1401	93,5				2800	1,91	1020
BQAr225X	298	538		1582		94,8	3000				2,27	1175	
BQAr280S	444	400	793	60	2355	95,1	2900 (2100)	3000 (2100)	3000 (2100)	3500	3,68	1230	
BQAr280M	528		942		2800	95,2				4400	4,34	1420	
BQAr280L	600		1071		3185	95,2				5600	5,25	1680	
BQAr280P	660		1176		3500	95,3				6300	5,75	1830	

Note: 1) valore massimo continuativo con cuscinetti standard tra (parentesi); per altri cuscinetti il limite si estende o si riduce (vedere capitolo B).

2) per utilizzo fino a n_2 il motore deve avere avvolgimento ad hoc e la corrente nominale sarà circa +20%

Notes: 1) maximum continuous with standard bearings between (brackets); with different type of bearings, this limit is either extended or reduced (please refer to section B).

2) to use the motor up to n_2 a specific winding might be required and the rated current is +20%, roughly

Attenzione:

I dati elettrici e le prestazioni sono indicativi e sono soggetti a variazioni e/o modifiche senza preavviso.

Attention:

Electrical data and performances are indicative and can be changed without notice.



DATI ELETTRICI E PRESTAZIONI

ELECTRICAL DATA AND PERFORMANCES

Grado di protezione / Degree of protection
 Tipo di raffreddamento / Type of cooling

IP23
 IC06

n _n rpm	Motore Motor	P _n kW	V _n V	I _n A	F _n Hz	M _n Nm	η %	n ₁ ¹⁾ rpm	n ₂ ¹⁾²⁾ rpm	n ₃ ¹⁾ rpm	M _{max} Nm	J Kgm ²	W kg
2200	BQAr80S	3,0	400	6,5	73,3	13	83,2	3600	4400	9000 (6300)	30	0,0060	23
	BQAr80M	4,2		8,9		18	84,7				40	0,0076	27
	BQAr80L	5,6		11,7		24	85,9				55	0,0102	31
	BQAr80P	7,7		15,9		33	87,0				80	0,0137	37
	BQAr80X	10,4		21,3		45	88,1				100	0,0163	45
	BQAr100S	10,4	400	21,3	73,3	45,1	88,1	3600	4400	6700 (4700)	110	0,0229	44
	BQAr100M	15,3		31,0		67	89,1				150	0,0298	53
	BQAr100L	18,2		36,8		79	89,1				180	0,0350	60
	BQAr100P	20,9		41,8		91	90,2				210	0,0418	70
	BQAr100X	25,8		51,6		112	90,2				260	0,0556	82
	BQAr132S	34,8	400	63,9	73,3	151	93,7	3600	4400	6700 (4700)	300	0,075	94
	BQAr132M	40,4		75,1		175	93,7				360	0,093	109
	BQAr132L	44,6		83,6		194	93,0				400	0,109	122
	BQAr132P	51,5		95,3		224	94,2				460	0,123	135
	BQAr132X	64,1		113		278	93,4				580	0,151	157
	BQAr160S	83,6	400	153	73,3	363	95,1	3600	4400 (3700)	5300 (3700)	700	0,255	201
	BQAr160M	90,6		166		393	95,1				800	0,290	220
	BQAr160L	102		186		442	95,5				900	0,341	247
	BQAr160P	113		208		490	95,7				1000	0,387	276
	BQAr180S	100	400	181	73,3	435	94,4	3600 (3000)	4300 (3000)	4300 (3000)	1000	0,490	390
	BQAr180SM	122		221		531	94,5				1250	0,590	435
	BQAr180M	144		260		626	94,5				1500	0,690	480
	BQAr180L	159		285		690	94,5				1700	0,810	535
	BQAr180P	178		326		771	94,5				1900	0,920	580
	BQAr225S	192	400	345	73,3	834	94,5	3400 (2400)		3400 (2400)	1700	1,26	730
	BQAr225M	219		386		951	94,2				2000	1,46	810
	BQAr225L	234		421		1016	95,3				2200	1,65	890
	BQAr225P												
BQAr225X													
BQAr280S													
BQAr280M													
BQAr280L													
BQAr280P													

Note: 1) valore massimo continuativo con cuscinetti standard tra (parentesi); per altri cuscinetti il limite si estende o si riduce (vedere capitolo B).

2) per utilizzo fino a n₂ il motore deve avere avvolgimento ad hoc e la corrente nominale sarà circa +20%

Notes: 1) maximum continuous with standard bearings between (brackets); with different type of bearings, this limit is either extended or reduced (please refer to section B).

2) to use the motor up to n₂ a specific winding might be required and the rated current is +20%, roughly

Attenzione:

I dati elettrici e le prestazioni sono indicativi e sono soggetti a variazioni e/o modifiche senza preavviso.

Attention:

Electrical data and performances are indicative and can be changed without notice.



DATI ELETTRICI E PRESTAZIONI

ELECTRICAL DATA AND PERFORMANCES

Grado di protezione / Degree of protection
 Tipo di raffreddamento / Type of cooling

IP23
 IC06

n _n rpm	Motore Motor	P _n kW	V _n V	I _n A	F _n Hz	M _n Nm	η %	n ₁ ¹⁾ rpm	n ₂ ^{1) 2)} rpm	n ₃ ¹⁾ rpm	M _{max} Nm	J Kgm ²	W kg
2600	BQAr80S	3,4	400	7,3	86,6	12,3	83,4	4200	5200	9000 (6300)	30	0,0060	23
	BQAr80M	4,7		9,9		17	84,9				40	0,0076	27
	BQAr80L	6,2		13,1		23	86,1				55	0,0102	31
	BQAr80P	8,6		17,7		32	87,2				80	0,0137	37
	BQAr80X	11,6		23,8		43	88,3				100	0,0163	45
	BQAr100S	11,6	400	23,8	86,6	43	88,3	4200	4700	6700 (4700)	110	0,0229	44
	BQAr100M	17,2		34,6		63	89,3				150	0,0298	53
	BQAr100L	20,3		41,1		75	89,3				180	0,0350	60
	BQAr100P	23,4		46,7		86	90,4				210	0,0418	70
	BQAr100X	28,9		57,7		106	90,4				260	0,0556	82
	BQAr132S	39	400	71,4	86,6	143	93,9	4200	4700	6700 (4700)	300	0,075	94
	BQAr132M	45,2		83,9		166	93,9				360	0,093	109
	BQAr132L	50		93,4		184	93,1				400	0,109	122
	BQAr132P	57,7		106		212	94,4				460	0,123	135
	BQAr132X	71,8		126		264	93,6				580	0,151	157
	BQAr160S	93,6	400	171	86,6	344	95,3	4000 (3700)	5300 (3700)	5300 (3700)	700	0,255	201
	BQAr160M	101		185		373	95,3				800	0,290	220
	BQAr160L	114		207		419	95,7				900	0,341	247
	BQAr160P	126		232		464	95,9				1000	0,387	276
	BQAr180S	108	400	199	86,6	396	95	3700 (3000)	4300 (3000)	4300 (3000)	1000	0,490	390
	BQAr180SM	131		241		480	94,5				1250	0,590	435
	BQAr180M	154		280		565	94				1500	0,690	480
	BQAr180L	163		299		599	94,5				1700	0,810	535
	BQAr180P	183		336		673	94,5				1900	0,920	580
	BQAr225S	205	400	365	86,6	753	94,8	3400 (2800)		3400 (2800)	1700	1,26	730
	BQAr225M	241		425		886	94,2				2000	1,46	810
	BQAr225L	246		442		904	95,2				2200	1,65	890
	BQAr225P												
BQAr225X													
BQAr280S													
BQAr280M													
BQAr280L													
BQAr280P													

Note: 1) valore massimo continuativo con cuscinetti standard tra (parentesi); per altri cuscinetti il limite si estende o si riduce (vedere capitolo B).

2) per utilizzo fino a n₂ il motore deve avere avvolgimento ad hoc e la corrente nominale sarà circa +20%

Notes: 1) maximum continuous with standard bearings between (brackets); with different type of bearings, this limit is either extended or reduced (please refer to section B).

2) to use the motor up to n₂ a specific winding might be required and the rated current is +20%, roughly

Attenzione:

I dati elettrici e le prestazioni sono indicativi e sono soggetti a variazioni e/o modifiche senza preavviso.

Attention:

Electrical data and performances are indicative and can be changed without notice.

G.03 PRESTAZIONI BQ 355-400-450-500 PERFORMANCE of BQ 355-400-450-500

I motori asincroni serie BQ nelle taglie di altezza d'asse 355-500 sono la soluzione SICME MOTORI per tutte le applicazioni ad alta potenza resa quando è richiesta regolazione di velocità. Le caratteristiche di questi motori garantiscono una grande coppia disponibile all'albero mantenendo dimensioni compatte ed alta dinamica. SICME MOTORI può proporre un'ampia gamma di soluzioni alternative, modificando il sistema di raffreddamento, gli avvolgimenti, i componenti meccanici e gli accessori: contattare SICME MOTORI direttamente qualora le soluzioni presentate qui di seguito non soddisfino le esigenze specifiche delle applicazioni.

TheBQ series asynchronous motors framesizes 355-500 are SICME MOTORI's solution for all the requirements of high power and variable speed duty.

These motors are excellent for the high torque, always having compact and highly dynamic solutions. SICME MOTORI can propose a wide range of optional solutions, varying the cooling system, the winding, the mechanical components and the accessories: please contact SICME MOTORI directly in case the motors presented here below are not fully meeting your application's requirements.

DATI ELETTRICI E PRESTAZIONI**ELECTRICAL DATA AND PERFORMANCES**

Grado di protezione / Degree of protection
Tipo di raffreddamento / Type of cooling

IP54
IC416

n _n rpm	Motore Motor	P _n kW	V _n V	I _n A	F _n Hz	M _n Nm	η %	n ₁ ¹⁾ rpm	n ₂ ¹⁾²⁾ rpm	n ₃ ¹⁾ rpm	M _{max} Nm	J Kgm ²	W kg
500	BQCr355S	175	400	323	25	3348	92.0	1500	1800	2200	5000	24.5	2300
	BQCr355M	198		365		3782	92.1				6000	28.5	2700
	BQCr355L	232		427		4429	92.2				7000	32.5	3100
	BQCr355P	261		480		4984	92.3				8000	36.5	3500
	BQCr355S	168	690	180	25	3210	92.0	1500	1800	2200	5000	24.5	2300
	BQCr355M	189		202		3611	92.1				6000	28.5	2700
	BQCr355L	225		240		4300	92.2				7000	32.5	3100
	BQCr355P	253		270		4831	92.3				8000	36.5	3500

n _n rpm	Motore Motor	P _n kW	V _n V	I _n A	F _n Hz	M _n Nm	η %	n ₁ ¹⁾ rpm	n ₂ ¹⁾²⁾ rpm	n ₃ ¹⁾ rpm	M _{max} Nm	J Kgm ²	W kg
500	BQCr400S	275	690	291	25	5246	93.0	1500	1800	2200	10000	37	3700
	BQCr400M	309		327		5905	93.1				12000	52	4200
	BQCr400L	343		363		6558	93.2				14000	62	4700
	BQCr450S	378	690	397	25	7210	93.5	1500	1800	2200	15000	67	5000
	BQCr450M	430		452		8206	93.6				17000	76	5630
	BQCr450L	515		541		9833	93.7				19000	88	6560
	BQCr500S	601	690	629	25	11478	94.0	1500	1800	2000	23000	119	7350
	BQCr500M	687		718		13115	94.1				26000	138	8500
BQCr500L	773	807		14756		94.2	29000				157	9650	

Note: 1) valore massimo continuativo con cuscinetti standard tra (parentesi); per altri cuscinetti il limite si estende o si riduce (vedere capitolo B).

2) per utilizzo fino a n₂ il motore deve avere avvolgimento ad hoc e la corrente nominale sarà circa +20%

Attenzione:

I dati elettrici e le prestazioni sono indicativi e sono soggetti a variazioni e/o modifiche senza preavviso.

Notes: 1) maximum continuous with standard bearings between (brackets); with different type of bearings, this limit is either extended or reduced (please refer to section B).

2) to use the motor up to n₂ a specific winding might be required and the rated current is +20%, roughly

Attention:

Electrical data and performances are indicative and can be changed without notice.

DATI ELETTRICI E PRESTAZIONI

ELECTRICAL DATA AND PERFORMANCES

Grado di protezione / Degree of protection
 Tipo di raffreddamento / Type of cooling

IP54
 IC416

n _n rpm	Motore Motor	P _n kW	V _n V	I _n A	F _n Hz	M _n Nm	η %	n ₁ ¹⁾ rpm	n ₂ ¹⁾²⁾ rpm	n ₃ ¹⁾ rpm	M _{max} Nm	J Kgm ²	W kg
750	BQCr355S	258	400	468	37,5	3283	93,7	2200		2200	5000	24.5	2300
	BQCr355M	291		528		3709	93,7				6000	28.5	2700
	BQCr355L	341		618		4343	93,9				7000	32.5	3100
	BQCr355P	383		695		4887	94,0				8000	36.5	3500
	BQCr355S	249	690	262	37,5	3172	93,7	2200		2200	5000	24.5	2300
	BQCr355M	278		293		3541	93,7				6000	28.5	2700
	BQCr355L	330		347		4204	93,9				7000	32.5	3100
	BQCr355P	372		390		4737	94,0				8000	36.5	3500

n _n rpm	Motore Motor	P _n kW	V _n V	I _n A	F _n Hz	M _n Nm	η %	n ₁ ¹⁾ rpm	n ₂ ¹⁾²⁾ rpm	n ₃ ¹⁾ rpm	M _{max} Nm	J Kgm ²	W kg
750	BQCr400S	404	690	416	37.5	5144	94.5	2200		2200	10000	37	3700
	BQCr400M	455		468		5791	94.6				12000	52	4200
	BQCr400L	505		519		6430	94.7				14000	62	4700
	BQCr450S	555	690	569	37.5	7070	95.1	2200		2200	15000	67	5000
	BQCr450M	632		647		8046	95.2				17000	76	5630
	BQCr450L	757		774		9642	95.3				19000	88	6560
	BQCr500S	884	690	901	37.5	11255	95.5	2000		2000	23000	119	7350
	BQCr500M	1010		1028		12861	95.6				26000	138	8500
BQCr500L	1136	1155		14470		95.7	29000				157	9650	

n _n rpm	Motore Motor	P _n kW	V _n V	I _n A	F _n Hz	M _n Nm	η %	n ₁ ¹⁾ rpm	n ₂ ¹⁾²⁾ rpm	n ₃ ¹⁾ rpm	M _{max} Nm	J Kgm ²	W kg
1000	BQCr355S	340	400	599	50	3250	96,6	2200		2200	5000	24.5	2300
	BQCr355M	385		677		3672	96,6				6000	28.5	2700
	BQCr355L	450		791		4300	96,8				7000	32.5	3100
	BQCr355P	506		889		4839	96,8				8000	36.5	3500
	BQCr355S	328	690	335	50	3134	96,6	2200		2000	5000	24.5	2300
	BQCr355M	367		375		3506	96,6				6000	28.5	2700
	BQCr355L	436		445		4166	96,8				7000	32.5	3100
	BQCr355P	491		500		4690	96,8				8000	36.5	3500

n _n rpm	Motore Motor	P _n kW	V _n V	I _n A	F _n Hz	M _n Nm	η %	n ₁ ¹⁾ rpm	n ₂ ¹⁾²⁾ rpm	n ₃ ¹⁾ rpm	M _{max} Nm	J Kgm ²	W kg
1000	BQCr400S	533	690	529	50	5093	97.0	2200		2200	10000	37	3700
	BQCr400M	600		595		5733	97.1				12000	52	4200
	BQCr400L	667		660		6367	97.2				14000	62	4700
	BQCr450S	733	690	724	50	7000	97.4	2200		2200	15000	67	5000
	BQCr450M	834		823		7967	97.5				17000	76	5630
	BQCr450L	1000		986		9547	97.5				19000	88	6560
	BQCr500S	1167	690	1151	50	11143	97.5	2000		2000	23000	119	7350
	BQCr500M	1333		1314		12733	97.6				26000	138	8500
BQCr500L	1500	1478		14327		97.6	29000				157	9650	

Note: 1) valore massimo continuativo con cuscinetti standard tra (parentesi); per altri cuscinetti il limite si estende o si riduce (vedere capitolo B).

2) per utilizzo fino a n₂ il motore deve avere avvolgimento ad hoc e la corrente nominale sarà circa +20%

Attenzione:

I dati elettrici e le prestazioni sono indicativi e sono soggetti a variazioni e/o modifiche senza preavviso.

Notes: 1) maximum continuous with standard bearings between (brackets); with different type of bearings, this limit is either extended or reduced (please refer to section B).

2) to use the motor up to n₂ a specific winding might be required and the rated current is +20%, roughly

Attention:

Electrical data and performances are indicative and can be changed without notice.



DATI ELETTRICI E PRESTAZIONI

ELECTRICAL DATA AND PERFORMANCES

Grado di protezione / Degree of protection
 Tipo di raffreddamento / Type of cooling

IP54
 IC416

n _n rpm	Motore Motor	P _n kW	V _n V	I _n A	F _n Hz	M _n Nm	η %	n ₁ ¹⁾ rpm	n ₂ ¹⁾²⁾ rpm	n ₃ ¹⁾ rpm	M _{max} Nm	J Kgm ²	W kg
1250	BQCr355S	417	400	734	62,5	3185	96,6	2200		2200	5000	24.5	2300
	BQCr355M	471		829		3599	96,6				6000	28.5	2700
	BQCr355L	552		969		4214	96,8				7000	32.5	3100
	BQCr355P	621		1090		4742	96,8				8000	36.5	3500
	BQCr355S	402	690	410	62,5	3072	96,6	2200		2200	5000	24.5	2300
	BQCr355M	450		459		3439	96,6				6000	28.5	2700
	BQCr355L	535		545		4089	96,8				7000	32.5	3100
	BQCr355P	602		615		4596	96,8				8000	36.5	3500

n _n rpm	Motore Motor	P _n kW	V _n V	I _n A	F _n Hz	M _n Nm	η %	n ₁ ¹⁾ rpm	n ₂ ¹⁾²⁾ rpm	n ₃ ¹⁾ rpm	M _{max} Nm	J Kgm ²	W kg
1250	BQCr400S	653	690	645	62.5	4991	97.5	2200		2200	10000	37	3700
	BQCr400M	735		726		5619	97.5				12000	52	4200
	BQCr400L	817		806		6239	97.5				14000	62	4700
	BQCr450S	898	690	886	62.5	6860	97.5	2200		2200	15000	67	5000
	BQCr450M	1022		1008		7807	97.5				17000	76	5630
	BQCr450L	1225		1208		9356	97.5				19000	88	6560
	BQCr500S	1429	690	1410	62.5	10920	97.5	2000		2000	23000	119	7350
	BQCr500M	1633		1611		12479	97.5				26000	138	8500
BQCr500L	1838	1813		14040		97.5	29000				157	9650	

n _n rpm	Motore Motor	P _n kW	V _n V	I _n A	F _n Hz	M _n Nm	η %	n ₁ ¹⁾ rpm	n ₂ ¹⁾²⁾ rpm	n ₃ ¹⁾ rpm	M _{max} Nm	J Kgm ²	W kg
1500	BQCr355S	485	400	853	75	3088	96,7	2200		2200	5000	24.5	2300
	BQCr355M	548		963		3488	96,7				6000	28.5	2700
	BQCr355L	642		1128		4085	96,7				7000	32.5	3100
	BQCr355P	720		1269		4585	96,7				8000	36.5	3500
	BQCr355S	468	690	478	75	2981	96,7	2200		2200	5000	24.5	2300
	BQCr355M	524		535		3338	96,7				6000	28.5	2700
	BQCr355L	622		634		3962	96,7				7000	32.5	3100
	BQCr355P	698		713		4444	96,7				8000	36.5	3500

n _n rpm	Motore Motor	P _n kW	V _n V	I _n A	F _n Hz	M _n Nm	η %	n ₁ ¹⁾ rpm	n ₂ ¹⁾²⁾ rpm	n ₃ ¹⁾ rpm	M _{max} Nm	J Kgm ²	W kg
1500	BQCr400S	758	690	747	75	4826	97.6	2200		2200	10000	37	3700
	BQCr400M	853		841		5432	97.6				12000	52	4200
	BQCr400L	948		934		6032	97.6				14000	62	4700
	BQCr450S	1042	690	1027	75	6633	97.6	2200		2200	15000	67	5000
	BQCr450M	1186		1168		7548	97.6				17000	76	5630
	BQCr450L	1421		1400		9045	97.6				19000	88	6560
	BQCr500S	1658	690	1634	75	10558	97.6	2000		2000	23000	119	7350
	BQCr500M	1895		1868		12065	97.6				26000	138	8500
BQCr500L	2132	2010		13575		97.6	29000				157	9650	

Note: 1) valore massimo continuativo con cuscinetti standard tra (parentesi); per altri cuscinetti il limite si estende o si riduce (vedere capitolo B).

2) per utilizzo fino a n₂ il motore deve avere avvolgimento ad hoc e la corrente nominale sarà circa +20%

Notes: 1) maximum continuous with standard bearings between (brackets); with different type of bearings, this limit is either extended or reduced (please refer to section B).

2) to use the motor up to n₂ a specific winding might be required and the rated current is +20%, roughly

Attenzione:

I dati elettrici e le prestazioni sono indicativi e sono soggetti a variazioni e/o modifiche senza preavviso.

Attention:

Electrical data and performances are indicative and can be changed without notice.



DATI ELETTRICI E PRESTAZIONI

ELECTRICAL DATA AND PERFORMANCES

Grado di protezione / Degree of protection
 Tipo di raffreddamento / Type of cooling

IP54
 IC416

n _n rpm	Motore Motor	P _n kW	V _n V	I _n A	F _n Hz	M _n Nm	η %	n ₁ ¹⁾ rpm	n ₂ ¹⁾²⁾ rpm	n ₃ ¹⁾ rpm	M _{max} Nm	J Kgm ²	W kg
1800	BQCr355S	557	400	980	90	2958	96,7	2200		2200	5000	24.5	2300
	BQCr355M	630		1107		3342	96,7				6000	28.5	2700
	BQCr355L	738		1297		3913	96,7				7000	32.5	3100
	BQCr355P	823		1460		4365	96,7				8000	36.5	3500
	BQCr355S	538	690	549	90	2855	96,7	2200		2200	5000	24.5	2300
	BQCr355M	602		614		3195	96,7				6000	28.5	2700
	BQCr355L	715		729		3795	96,7				7000	32.5	3100
	BQCr355P	797		820		4230	96,7				8000	36.5	3500

n _n rpm	Motore Motor	P _n kW	V _n V	I _n A	F _n Hz	M _n Nm	η %	n ₁ ¹⁾ rpm	n ₂ ¹⁾²⁾ rpm	n ₃ ¹⁾ rpm	M _{max} Nm	J Kgm ²	W kg
1800	BQCr400S	866	690	853	90	4594	97.6	2200		2200	10000	37	3700
	BQCr400M	975		961		5171	97.6				12000	52	4200
	BQCr400L	1082		1067		5743	97.6				14000	62	4700
	BQCr450S	1190	690	1173	90	6314	97.6	2200		2200	15000	67	5000
	BQCr450M	1355		1335		7186	97.6				17000	76	5630
	BQCr450L	1623		1600		8611	97.6				19000	88	6560
	BQCr500S	1895	690	1867	90	10051	97.6	2000		2000	23000	119	7350
	BQCr500M	2165		2133		11485	97.6				26000	138	8500
BQCr500L	2436	2400		12923		97.6	29000				157	9650	

Note: 1) valore massimo continuativo con cuscinetti standard tra (parentesi); per altri cuscinetti il limite si estende o si riduce (vedere capitolo B).

2) per utilizzo fino a n₂ il motore deve avere avvolgimento ad hoc e la corrente nominale sarà circa +20%

Notes: 1) maximum continuous with standard bearings between (brackets); with different type of bearings, this limit is either extended or reduced (please refer to section B).

2) to use the motor up to n₂ a specific winding might be required and the rated current is +20%, roughly

Attenzione:

I dati elettrici e le prestazioni sono indicativi e sono soggetti a variazioni e/o modifiche senza preavviso.

Attention:

Electrical data and performances are indicative and can be changed without notice.



DATI ELETTRICI E PRESTAZIONI

ELECTRICAL DATA AND PERFORMANCES

Grado di protezione / Degree of protection
 Tipo di raffreddamento / Type of cooling

IP23
 IC06

n _n rpm	Motore Motor	P _n kW	V _n V	I _n A	F _n Hz	M _n Nm	η %	n ₁ ¹⁾ rpm	n ₂ ¹⁾²⁾ rpm	n ₃ ¹⁾ rpm	M _{max} Nm	J Kgm ²	W kg
500	BQAr355S	263	400	485	25	5016	92.0	1000	1250	2200	10000	24.5	2300
	BQAr355M	305		562		5820	92.1				11500	28.5	2700
	BQAr355L	351		646		6695	92.2				13000	32.5	3100
	BQAr355P	394		725		7534	92.3				14500	36.5	3500
	BQAr355S	253	690	284	25	4834	92.0	1000	1250	2200	10000	24.5	2300
	BQAr355M	291		326		5562	92.1				11500	28.5	2700
	BQAr355L	340		380		6497	92.2				13000	32.5	3100
	BQAr355P	382		408		7302	92.3				14500	36.5	3500

n _n rpm	Motore Motor	P _n kW	V _n V	I _n A	F _n Hz	M _n Nm	η %	n ₁ ¹⁾ rpm	n ₂ ¹⁾²⁾ rpm	n ₃ ¹⁾ rpm	M _{max} Nm	J Kgm ²	W kg
500	BQAr400S	412	690	431	25	7869	93.0	1000	1250	2200	10000	37	3700
	BQAr400M	464		485		8858	93.1				12000	52	4200
	BQAr400L	515		538		9837	93.2				14000	62	4700
	BQAr450S	566	690	589	25	10815	93.5	1000	1250	2200	15000	67	5000
	BQAr450M	644		670		12309	93.6				17000	76	5630
	BQAr450L	772		802		14750	93.7				19000	88	6560
	BQAr500S	901	690	933	25	17216	94.0	1000	1250	2000	23000	119	7350
	BQAr500M	1030		1065		19673	94.1				26000	138	8500
BQAr500L	1159	1197		22135		94.2	29000				157	9650	

n _n rpm	Motore Motor	P _n kW	V _n V	I _n A	F _n Hz	M _n Nm	η %	n ₁ ¹⁾ rpm	n ₂ ¹⁾²⁾ rpm	n ₃ ¹⁾ rpm	M _{max} Nm	J Kgm ²	W kg
750	BQAr355S	386	400	701	37,5	4919	93,7	1500	1800	2200	10000	24.5	2300
	BQAr355M	448		813		5707	93,7				11500	28.5	2700
	BQAr355L	516		934		6565	93,9				13000	32.5	3100
	BQAr355P	580		1074		7388	94,0				14500	36.5	3500
	BQAr355S	373	690	392	37,5	4749	93,7	1500	1800	2200	10000	24.5	2300
	BQAr355M	428		451		5454	93,7				11500	28.5	2700
	BQAr355L	500		525		6363	93,9				13000	32.5	3100
	BQAr355P	562		590		7161	94,0				14500	36.5	3500

n _n rpm	Motore Motor	P _n kW	V _n V	I _n A	F _n Hz	M _n Nm	η %	n ₁ ¹⁾ rpm	n ₂ ¹⁾²⁾ rpm	n ₃ ¹⁾ rpm	M _{max} Nm	J Kgm ²	W kg
750	BQAr400S	606	690	617	37.5	7716	94.5	1500	1800	2200	15000	37	3700
	BQAr400M	682		694		8686	94.6				17000	52	4200
	BQAr400L	758		769		9646	94.7				18000	62	4700
	BQAr450S	833	690	843	37.5	10605	95.1	1500	1800	2200	20000	67	5000
	BQAr450M	948		959		12070	95.2				24000	76	5630
	BQAr450L	1136		1148		14463	95.3				28000	88	6560
	BQAr500S	1326	690	1335	37.5	16882	95.5	1500	1800	2000	32000	119	7350
	BQAr500M	1515		1524		19291	95.6				38000	138	8500
BQAr500L	1705	1713		21705		95.7	42000				157	9650	

Note: 1) valore massimo continuativo con cuscinetti standard tra (parentesi); per altri cuscinetti il limite si estende o si riduce (vedere capitolo B).

2) per utilizzo fino a n₂ il motore deve avere avvolgimento ad hoc e la corrente nominale sarà circa +20%

Notes: 1) maximum continuous with standard bearings between (brackets); with different type of bearings, this limit is either extended or reduced (please refer to section B).

2) to use the motor up to n₂ a specific winding might be required and the rated current is +20%, roughly

Attenzione:

I dati elettrici e le prestazioni sono indicativi e sono soggetti a variazioni e/o modifiche senza preavviso.

Attention:

Electrical data and performances are indicative and can be changed without notice.



DATI ELETTRICI E PRESTAZIONI

ELECTRICAL DATA AND PERFORMANCES

Grado di protezione / Degree of protection
Tipo di raffreddamento / Type of cooling

IP23
IC06

n _n rpm	Motore Motor	P _n kW	V _n V	I _n A	F _n Hz	M _n Nm	η %	n ₁ ¹⁾ rpm	n ₂ ¹⁾²⁾ rpm	n ₃ ¹⁾ rpm	M _{max} Nm	J Kgm ²	W kg
1000	BQAr355S	510	400	897	50	4870	96,6	2000	2200	2200	10000	24.5	2300
	BQAr355M	592		1041		5650	96,6				11500	28.5	2700
	BQAr355L	681		1195		6500	96,8				13000	32.5	3100
	BQAr355P	766		1344		7314	96,8				14500	36.5	3500
	BQAr355S	492	690	502	50	4700	96,6	2000	2200	2200	10000	24.5	2300
	BQAr355M	565		577		5400	96,6				11500	28.5	2700
	BQAr355L	660		672		6300	96,8				13000	32.5	3100
	BQAr355P	742		756		7090	96,8				14500	36.5	3500

n _n rpm	Motore Motor	P _n kW	V _n V	I _n A	F _n Hz	M _n Nm	η %	n ₁ ¹⁾ rpm	n ₂ ¹⁾²⁾ rpm	n ₃ ¹⁾ rpm	M _{max} Nm	J Kgm ²	W kg
1000	BQAr400S	800	690	775	50	7640	97.0	2000	2200	2200	15000	37	3700
	BQAr400M	900		872		8600	97.1				17000	52	4200
	BQAr400L	1000		967		9550	97.2				18000	62	4700
	BQAr450S	1100	690	1061	50	10500	97.4	2000	2200	2200	20000	67	5000
	BQAr450M	1250		1207		11950	97.5				24000	76	5630
	BQAr450L	1500		1446		14320	97.5				28000	88	6560
	BQAr500S	1750	690	1688	50	16715	97.5	2000	2000	2000	32000	119	7350
	BQAr500M	2000		1927		19100	97.6				38000	138	8500
BQAr500L	2250	2168		21490		97.6	42000				157	9650	

n _n rpm	Motore Motor	P _n kW	V _n V	I _n A	F _n Hz	M _n Nm	η %	n ₁ ¹⁾ rpm	n ₂ ¹⁾²⁾ rpm	n ₃ ¹⁾ rpm	M _{max} Nm	J Kgm ²	W kg
1250	BQAr355S	625	400	1099	62,5	4773	96,6	2200		2200	10000	24.5	2300
	BQAr355M	725		1275		5537	96,6				11500	28.5	2700
	BQAr355L	834		1464		6370	96,8				13000	32.5	3100
	BQAr355P	938		1647		7168	96,8				14500	36.5	3500
	BQAr355S	603	690	615	62,5	4606	96,6	2200		2200	10000	24.5	2300
	BQAr355M	693		707		5292	96,6				11500	28.5	2700
	BQAr355L	808		823		6174	96,8				13000	32.5	3100
	BQAr355P	909		926		6948	96,8				14500	36.5	3500

n _n rpm	Motore Motor	P _n kW	V _n V	I _n A	F _n Hz	M _n Nm	η %	n ₁ ¹⁾ rpm	n ₂ ¹⁾²⁾ rpm	n ₃ ¹⁾ rpm	M _{max} Nm	J Kgm ²	W kg
1250	BQAr400S	980	690	944	62.5	7487	97.5	2200		2200	15000	37	3700
	BQAr400M	1103		1063		8428	97.5				17000	52	4200
	BQAr400L	1225		1180		9359	97.5				18000	62	4700
	BQAr450S	1347	690	1297	62.5	10290	97.5	2200		2200	20000	67	5000
	BQAr450M	1533		1477		11711	97.5				24000	76	5630
	BQAr450L	1837		1770		14034	97.5				28000	88	6560
	BQAr500S	2144	690	2065	62.5	16381	97.5	2000		2000	32000	119	7350
	BQAr500M	2450		2360		18718	97.5				38000	138	8500
BQAr500L	2757	2656		21060		97.5	42000				157	9650	

Note: 1) valore massimo continuativo con cuscinetti standard tra (parentesi); per altri cuscinetti il limite si estende o si riduce (vedere capitolo B).

2) per utilizzo fino a n₂ il motore deve avere avvolgimento ad hoc e la corrente nominale sarà circa +20%

Notes: 1) maximum continuous with standard bearings between (brackets); with different type of bearings, this limit is either extended or reduced (please refer to section B).

2) to use the motor up to n₂ a specific winding might be required and the rated current is +20%, roughly

Attenzione:

I dati elettrici e le prestazioni sono indicativi e sono soggetti a variazioni e/o modifiche senza preavviso.

Attention:

Electrical data and performances are indicative and can be changed without notice.



DATI ELETTRICI E PRESTAZIONI

ELECTRICAL DATA AND PERFORMANCES

Grado di protezione / Degree of protection
 Tipo di raffreddamento / Type of cooling

IP23
 IC06

n _n rpm	Motore Motor	P _n kW	V _n V	I _n A	F _n Hz	M _n Nm	η %	n ₁ ¹⁾ rpm	n ₂ ¹⁾²⁾ rpm	n ₃ ¹⁾ rpm	M _{max} Nm	J Kgm ²	W kg
1500	BQAr355S	727	400	1278	75	4627	96,7	2200		2200	10000	24.5	2300
	BQAr355M	843		1482		5368	96,7				11500	28.5	2700
	BQAr355L	970		1705		6175	96,7				13000	32.5	3100
	BQAr355P	1088		1918		6931	96,7				14500	36.5	3500
	BQAr355S	701	690	715	75	4465	96,7	2200		2200	10000	24.5	2300
	BQAr355M	806		821		5130	96,7				11500	28.5	2700
	BQAr355L	940		958		5985	96,7				13000	32.5	3100
	BQAr355P	1055		1077		6717	96,7				14500	36.5	3500

n _n rpm	Motore Motor	P _n kW	V _n V	I _n A	F _n Hz	M _n Nm	η %	n ₁ ¹⁾ rpm	n ₂ ¹⁾²⁾ rpm	n ₃ ¹⁾ rpm	M _{max} Nm	J Kgm ²	W kg
1500	BQAr400S	1137	690	1095	75	7239	97.6	2200		2200	15000	37	3700
	BQAr400M	1280		1233		8149	97.6				17000	52	4200
	BQAr400L	1421		1369		9050	97.6				18000	62	4700
	BQAr450S	1563	690	1505	75	9950	97.6	2200		2200	20000	67	5000
	BQAr450M	1779		1713		11323	97.6				24000	76	5630
	BQAr450L	2131		2053		13568	97.6				28000	88	6560
	BQAr500S	2488	690	2396	75	15837	97.6	2000		2000	32000	119	7350
	BQAr500M	2843		2738		18097	97.6				38000	138	8500
BQAr500L	3198	3081		20362		97.6	42000				157	9650	

n _n rpm	Motore Motor	P _n kW	V _n V	I _n A	F _n Hz	M _n Nm	η %	n ₁ ¹⁾ rpm	n ₂ ¹⁾²⁾ rpm	n ₃ ¹⁾ rpm	M _{max} Nm	J Kgm ²	W kg
1800	BQAr355S	835	400	1469	90	4432	96,7	2200		2200	10000	24.5	2300
	BQAr355M	969		1704		5142	96,7				11500	28.5	2700
	BQAr355L	1115		1960		5915	96,7				13000	32.5	3100
	BQAr355P	1243		2205		6598	96,7				14500	36.5	3500
	BQAr355S	806	690	822	90	4277	96,7	2200		2200	10000	24.5	2300
	BQAr355M	926		944		4914	96,7				11500	28.5	2700
	BQAr355L	1081		1101		5733	96,7				13000	32.5	3100
	BQAr355P	1205		1238		6395	96,7				14500	36.5	3500

n _n rpm	Motore Motor	P _n kW	V _n V	I _n A	F _n Hz	M _n Nm	η %	n ₁ ¹⁾ rpm	n ₂ ¹⁾²⁾ rpm	n ₃ ¹⁾ rpm	M _{max} Nm	J Kgm ²	W kg
1800	BQAr400S	1298	690	1260	90	6891	97.6	2200		2200	15000	37	3700
	BQAr400M	1462		1405		7757	97.6				17000	52	4200
	BQAr400L	1624		1564		8614	97.6				18000	62	4700
	BQAr450S	1785	690	1720	90	9471	97.6	2200		2200	20000	67	5000
	BQAr450M	2032		1957		10779	97.6				24000	76	5630
	BQAr450L	2435		2345		12917	97.6				28000	88	6560
	BQAr500S	2842	690	2738	90	15077	97.6	2000		2000	32000	119	7350
	BQAr500M	3247		3128		17228	97.6				38000	138	8500
BQAr500L	3654	3520		19384		97.6	42000				157	9650	

Note: 1) valore massimo continuativo con cuscinetti standard tra (parentesi); per altri cuscinetti il limite si estende o si riduce (vedere capitolo B).

2) per utilizzo fino a n₂ il motore deve avere avvolgimento ad hoc e la corrente nominale sarà circa +20%

Notes: 1) maximum continuous with standard bearings between (brackets); with different type of bearings, this limit is either extended or reduced (please refer to section B).

2) to use the motor up to n₂ a specific winding might be required and the rated current is +20%, roughly

Attenzione:

I dati elettrici e le prestazioni sono indicativi e sono soggetti a variazioni e/o modifiche senza preavviso.

Attention:

Electrical data and performances are indicative and can be changed without notice.



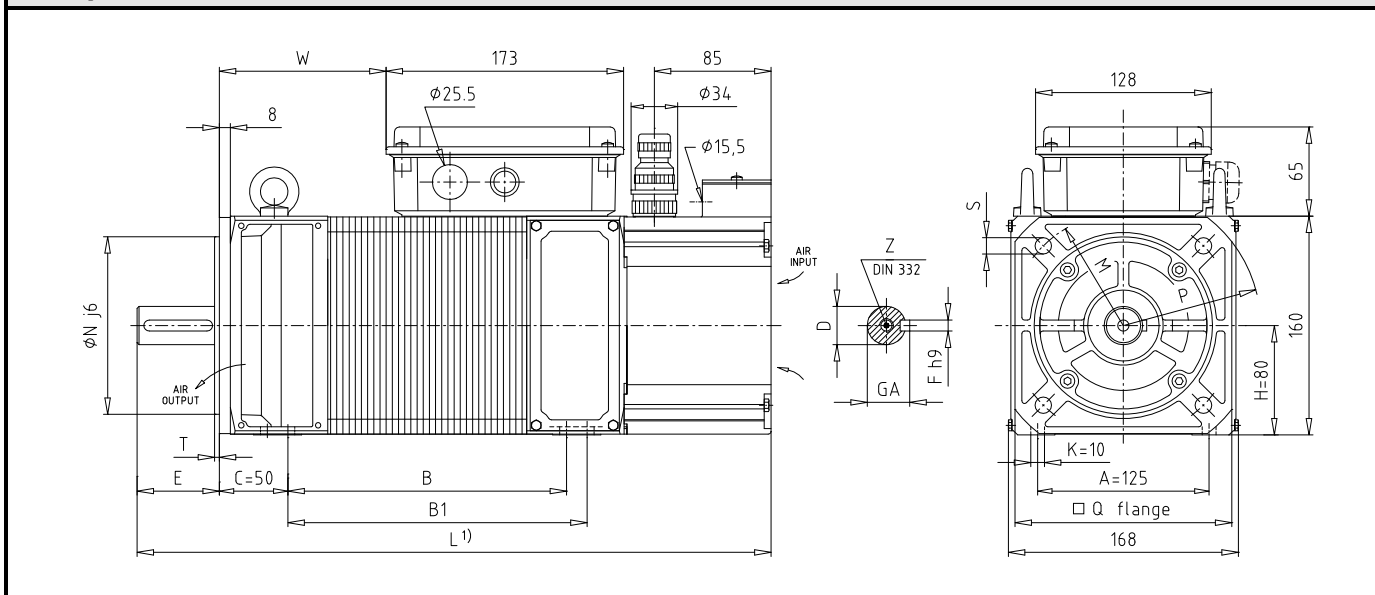
DISEGNI D'INGOMBRO – OVERALL DIMENSIONS

Nelle pagine seguenti sono riportati i disegni d'ingombro dei motori BQ VECTOR-SPEED nei differenti tipi di ventilazione disponibili. Le dimensioni sono indicative e sono soggette a variazioni e/o modifiche senza preavviso. Su richiesta, dopo l'ordine, SICME MOTORI può fornire un disegno certificato dei motori.

In the following pages overall dimensions of BQ VECTOR-SPEED motors for the available cooling methods are shown. Dimensions are indicative only and can be changed without notice.

On request, after the order, SICME MOTORI can give certified drawings.

BQCp 80 **DIMENSIONI DI INGOMBRO - OVERALL DIMENSIONS** Dimensions [mm]



Size	B	B1	D	E	F	GA	L	L1	M	N	P	Q	S	T	W	Z
80S	113	128	24 ^{j6}	50	8	27	365	80	165 (215) ^{2) 3)}	130 ^{j6} (180) ^{j6 2)}	200 (250) ²⁾	158 (205) ²⁾	12 (14,5) ²⁾	3,5 4 ²⁾	31	M8
80M	138	153					390								56	
80L	163	178	28 ^{j6} (24 ^{j6}) ²⁾	60 (50) ²⁾	8 (8) ²⁾	31 (27) ²⁾	425								465	81
80P	203	218							121							
80X	258	273					520			176						

1) Per motori con freno aggiungere la quota L1 – For motors with brake add L1 quote
 2) Opzione disponibile a richiesta – Option available on request
 Albero ridotto disponibile solo per BQCp80L – Reduced shaft available for BQCp80L only
 3) Per motori con flangia maggiorata la quota E è ridotta di 10mm – For motors with increate flange the E dimensi s reduced by 10mm
 Vedere paragrafo B.03 condizioni di montaggio raccomandate – See recommended mounting positions par. B.03
 Pressacavi non forniti – Cable glands not included in the supply

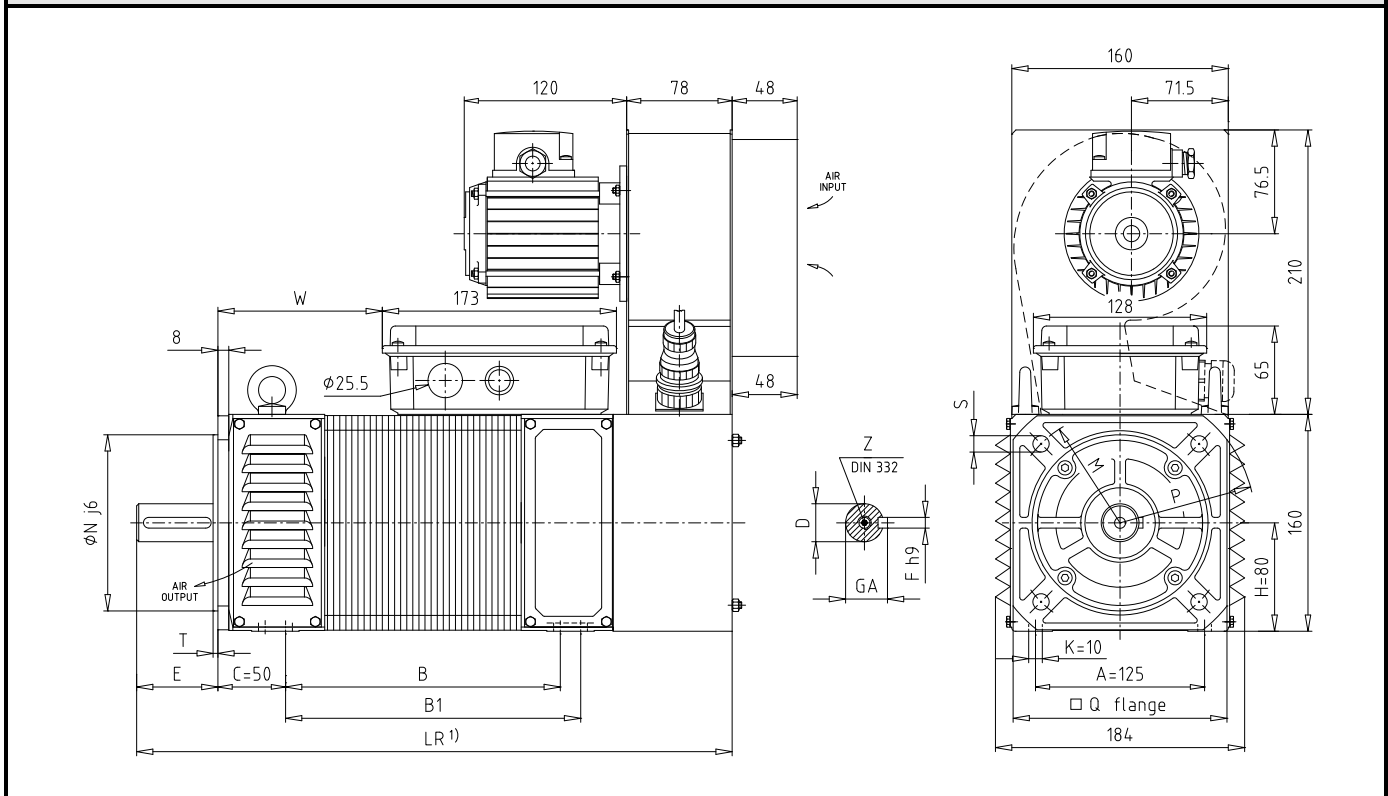
Attenzione:
 Le dimensioni sono indicative e sono soggette a variazioni e/o modifiche senza preavviso.

Attention:
 Dimension are indicative and can be changed without notice.

BQAr 80

DIMENSIONI DI INGOMBRO - OVERALL DIMENSIONS

Dimensions [mm]



Size	B	B1	D	E	F	GA	LR	LR1	M	N	P	Q	S	T	W	Z
80S	113	128	24 ^{j6}	50	8	27	340	80	165 (215) ^{2) 3)}	130 ^{j6} (180) ^{j6 2)}	200 (250) ²⁾	158 (205) ²⁾	12 (14,5) ²⁾	3,5 4 ²⁾	31	M8
80M	138	153					365								56	
80L	163	178	28 ^{j6}	60	8	31	400	80	165 (215) ^{2) 3)}	130 ^{j6} (180) ^{j6 2)}	200 (250) ²⁾	158 (205) ²⁾	12 (14,5) ²⁾	3,5 4 ²⁾	81	M10
80P	203	218					440								121	
80X	258	273					495								176	

- 1) Per motori con freno aggiungere la quota LR1 – For motors with brake add LR1 quote.
- 2) Opzione disponibile a richiesta – Option available on request
- 3) Per motori con flangia maggiorata la quota E è ridotta di 10mm – For motors with increate flange the E dimensioni s reduced by 10mm
Vedere paragrafo B.03 condizioni di montaggio raccomandate – See recommended mounting positions par. B.03
Pressacavi non forniti – Cable glands not included in the supply

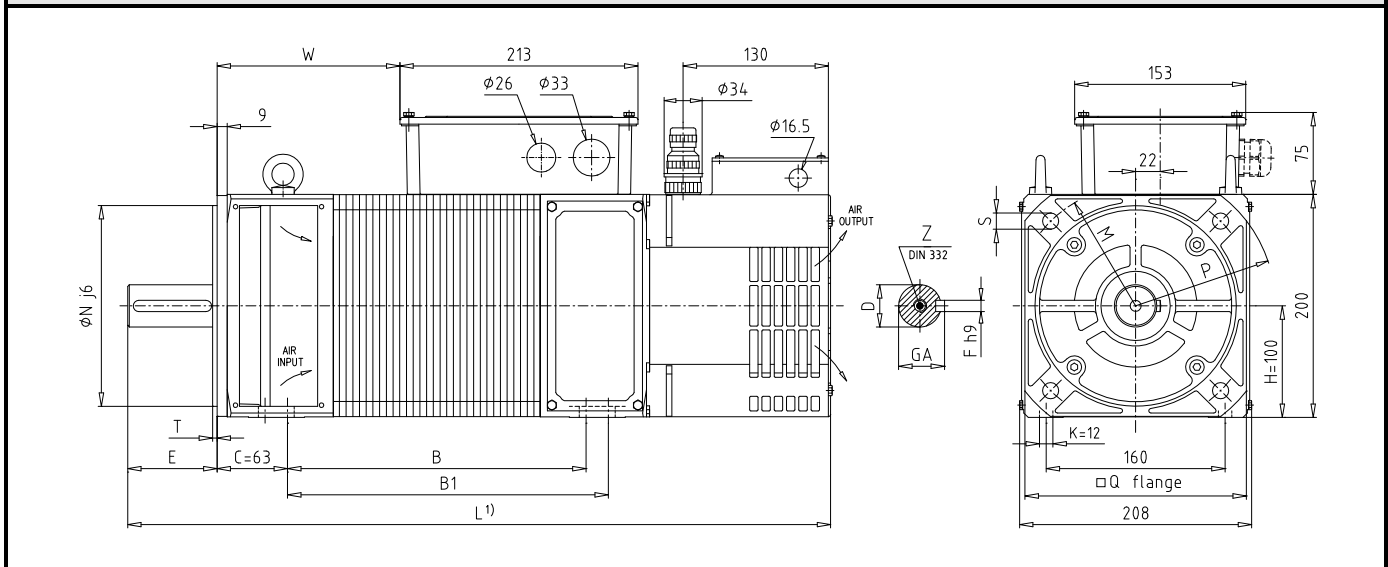
Attenzione:
Le dimensioni sono indicative e sono soggette a variazioni e/o modifiche senza preavviso.

Attention:
Dimension are indicative and can be changed without notice.

BQCa 100

DIMENSIONI DI INGOMBRO - OVERALL DIMENSIONS

Dimensions [mm]



Size	B	B1	D	E	F	GA	L	L1	M	N	P	Q	S	T	W	Z
100S	197	217	38 ^{k6} (28 ^{j6}) ²⁾	80 (60) ²⁾	10 (8) ²⁾	41 (31) ²⁾	560	80	215 (265) ²⁾ ₃₎	180 (230) ²⁾	250 (300) ²⁾	198 (245) ²⁾	14.5	4	93	M12 (M10) ²⁾
100M	237	257					600								133	
100L	267	287					630								163	
100P	307	327					670								203	
100X	362	382					725								258	

1) Per motori con freno aggiungere la quota L1 – For motors with brake add L1 quote.
 2) Opzione disponibile a richiesta – Option available on request
 Albero ridotto disponibile solo per BQCa100S – Reduced shaft available for BQCa100S only
 3) Per motori con flangia maggiorata la quota E è ridotta di 10mm – For motors with increate flange the E dimensions s reduced by 10mm
 Vedere paragrafo B.03 condizioni di montaggio raccomandate – See recommended mounting positions par. B.03
 Pressacavi non forniti – Cable glands not included in the supply

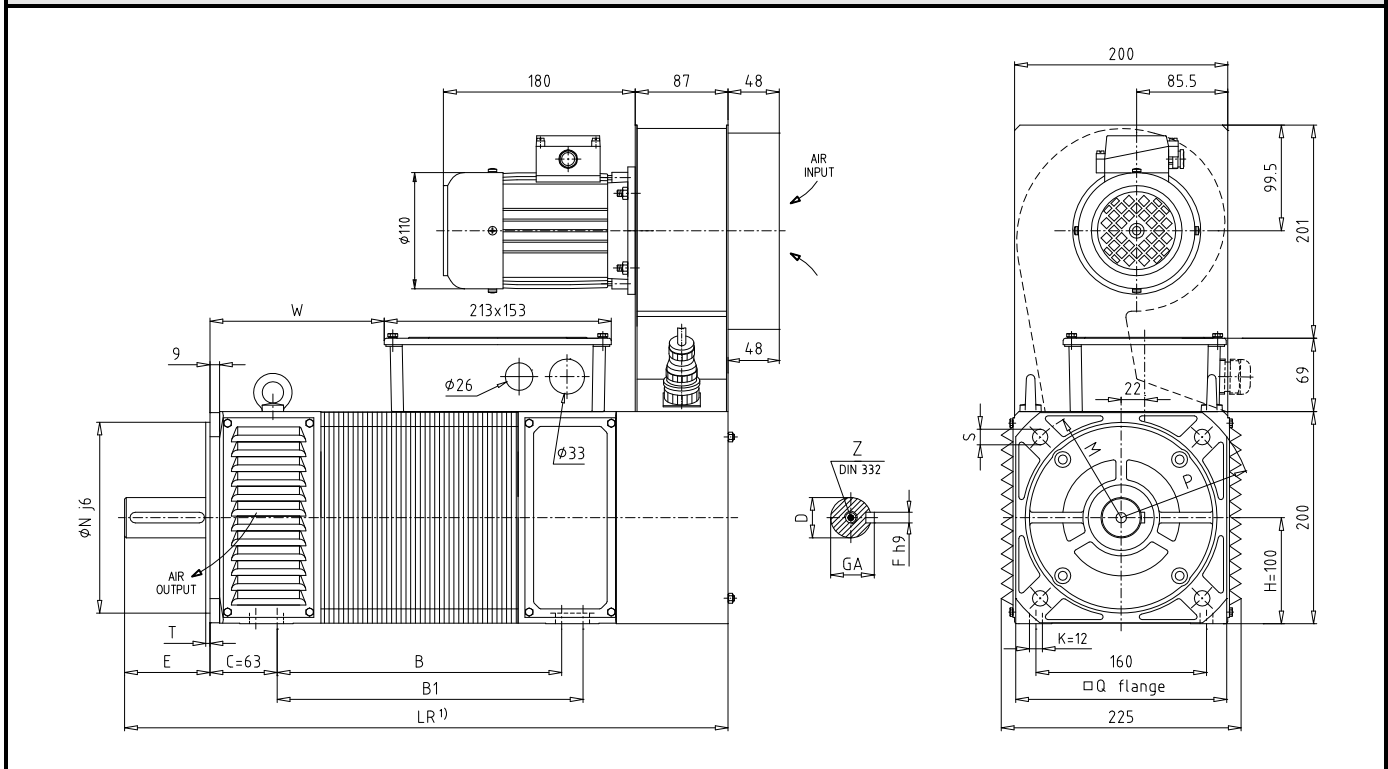
Attenzione:
 Le dimensioni sono indicative e sono soggette a variazioni e/o modifiche senza preavviso.

Attention:
 Dimension are indicative and can be changed without notice.

BQAr 100

DIMENSIONI DI INGOMBRO - OVERALL DIMENSIONS

Dimensions [mm]



Size	B	B1	D	E	F	GA	LR	LR1	M	N	P	Q	S	T	W	Z
100S	197	217	38 ^{k6}	80	10	41	496	80	215 (265) ^{2) 3)}	180 (230) ²⁾	250 (300) ²⁾	198 245 ²⁾	14.5	4	93	M12 (M10) ²⁾
100M	237	257					536								133	
100L	267	287					566								163	
100P	307	327					606								203	
100X	362	382					661								258	

1) Per motori con freno aggiungere la quota LR1 – For motors with brake add LR1 quote
 2) Opzione disponibile a richiesta – Option available on request
 3) Per motori con flangia maggiorata la quota E è ridotta di 10mm – For motors with increase flange the E dimension is reduced by 10mm
 Vedere paragrafo B.03 condizioni di montaggio raccomandate – See recommended mounting positions par. B.03
 Pressacavi non forniti – Cable glands not included in the supply

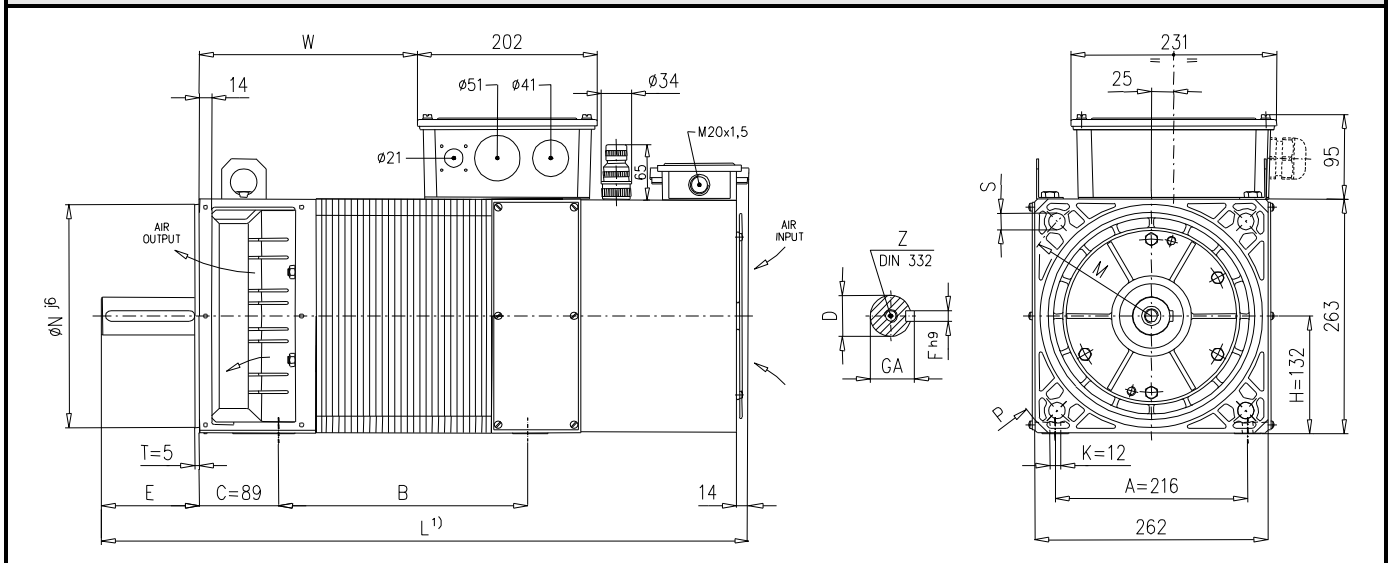
Attenzione:
 Le dimensioni sono indicative e sono soggette a variazioni e/o modifiche senza preavviso.

Attention:
 Dimension are indicative and can be changed without notice.

BQCp 132

DIMENSIONI DI INGOMBRO - OVERALL DIMENSIONS

Dimensions [mm]



Size	B	D	E	F	GA	L	L1	M	N	P	S	W	Z
132S	250	42 ^{k6}	110	12	45	690	115 ³⁾	300	250	350	18.5	205	M16 (M12) ²⁾
132M	280	(38 ^{k6})	(80) ²⁾	(10) ²⁾	(41) ²⁾	730		(265) ²⁾	(230) ²⁾	(300) ²⁾	(14.5) ²⁾	245	
132L	315	42 ^{k6}	110	12	45	765		300	250	350	18.5	280	
132P	355					795						310	
132X	400					855						370	

- 1) Per motori con freno aggiungere la quota L1 – For motors with brake add L1 quote
 - 2) Opzione disponibile a richiesta – Option available on request
 - 3) Albero ridotto disponibile solo per BQCp132S e BQCp132M – Reduced shaft available for BQCp132S and BQCp132M only
- BQCp: Freno tipo Rr150 / K8 / K8D/NIA16 – Brake type Rr150 / K8 / K8D/NIA16
 Vedere paragrafo B.03 condizioni di montaggio raccomandate – See recommended mounting positions par. B.03
 Pressacavi non forniti – Cable glands not included in the supply

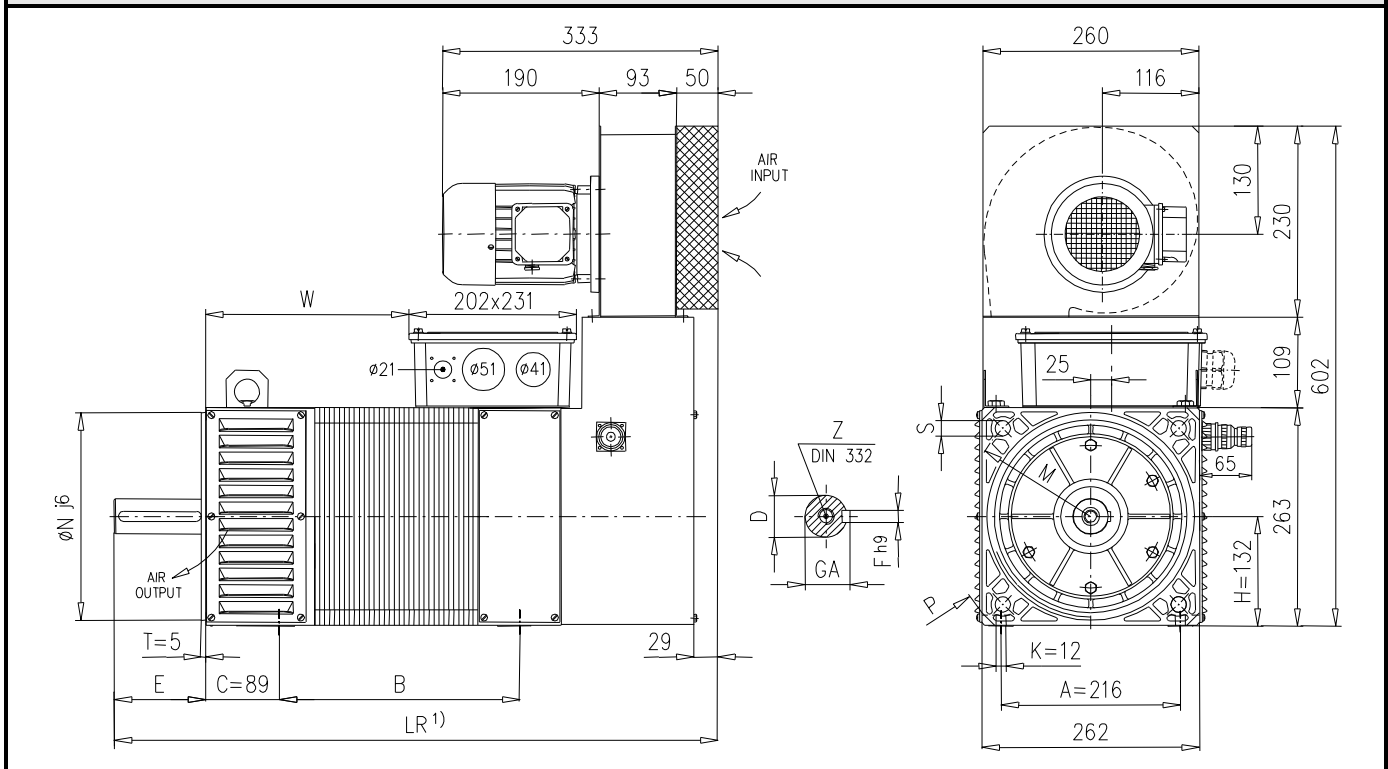
Attenzione:
 Le dimensioni sono indicative e sono soggette a variazioni e/o modifiche senza preavviso.

Attention:
 Dimension are indicative and can be changed without notice.

BQAr 132

DIMENSIONI DI INGOMBRO - OVERALL DIMENSIONS

Dimensions [mm]



Size	B	D	E	F	GA	L	L1	M	N	P	S	W	Z
132S	250	42 ^{k6} (38 ^{k6})	110 (80) ²⁾	12 (10) ²⁾	45 (41) ²⁾	690	115 ³⁾	300 (265) ²⁾	250 (230) ²⁾	350 (300) ²⁾	18.5 (14.5) ²⁾	205	M16 (M12) ²⁾
132M	280	42 ^{k6}	110	12	45	730		300	250	350	18.5	245	
132L	315					765						280	
132P	355					795						310	
132X	400					855						370	

- 1) Per motori con freno aggiungere la quota LR1 – For motors with brake add LR1 quote
- 2) Opzione disponibile a richiesta – Option available on request
Albero ridotto disponibile solo per BQAr132S – Reduced shaft available for BQAr132S only
- 4) BQAr: Freno tipo Rr150 – Brake type Rr150
- 5) BQAr: Freno tipo K8/K8D/NIA16 – Brake type K8 /K8D/NIA16
Vedere paragrafo B.03 condizioni di montaggio raccomandate – See recommended mounting positions par. B.03
Pressacavi non forniti – Cable glands not included in the supply

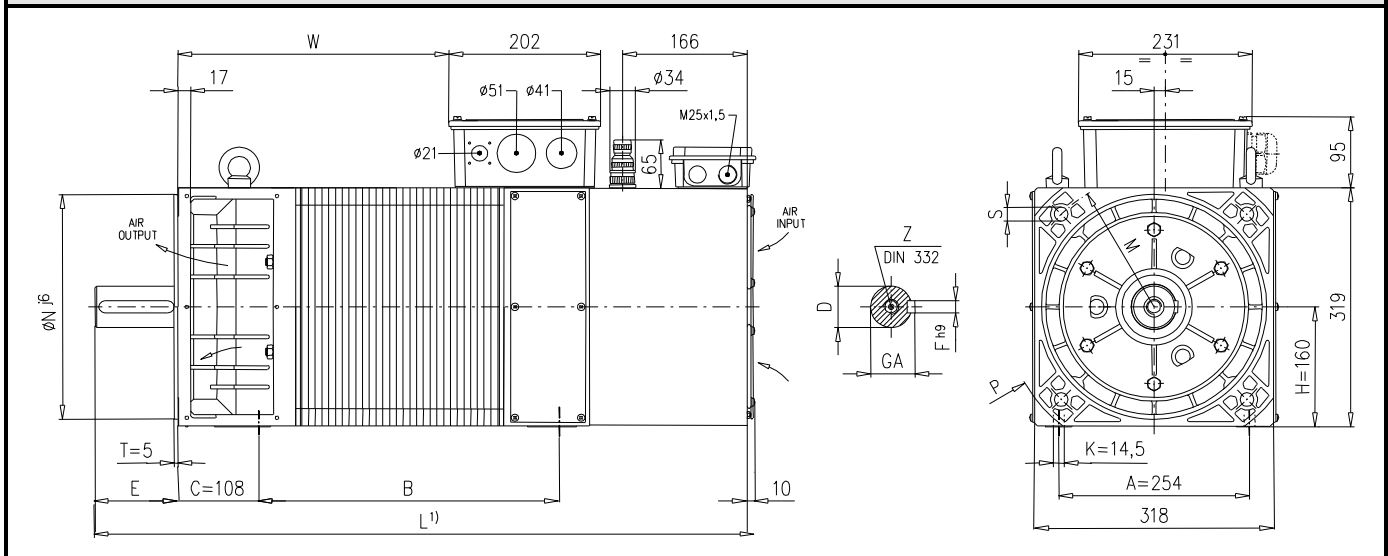
Attenzione:
Le dimensioni sono indicative e sono soggette a variazioni e/o modifiche senza preavviso.

Attention:
Dimension are indicative and can be changed without notice.

BQCp 160

DIMENSIONI DI INGOMBRO - OVERALL DIMENSIONS

Dimensions [mm]



Size	B	D	E	F	GA	L	L1	M	N	P	S	W	Z
160S	355	55 ^{m6}	110	16	59	845	90 ³⁾	350	300	400	18.5	326	M20 (M16) ²⁾
160M	400	(48 ^{k6}) ²⁾		(14) ²⁾	(51.5) ²⁾	880		(300) ²⁾	(250) ²⁾	(350) ²⁾		361	
160L	450	55 ^{m6}		16	59	930		350	300	400		411	
160P	500			975	350	300		400	456				

- 1) Per motori BQCp con freno aggiungere la quota L1 – For BQCp motors with brake add L1 quote
- 2) Opzione disponibile a richiesta – Option available on request
- Albero ridotto disponibile solo per BQCp160S e BQCp160M – Reduced shaft available for BQCp160S and BQCp160M only
- 3) BQCp: Freno tipo K9 /NIA25/NIA40– Brake type K9/NIA25/NIA40 – Bremsentyp K9/NIA25/NIA40
- Vedere paragrafo B.03 condizioni di montaggio raccomandate – See recommended mounting positions par. B.03
- Pressacavi non forniti – Cable glands not included in the supply

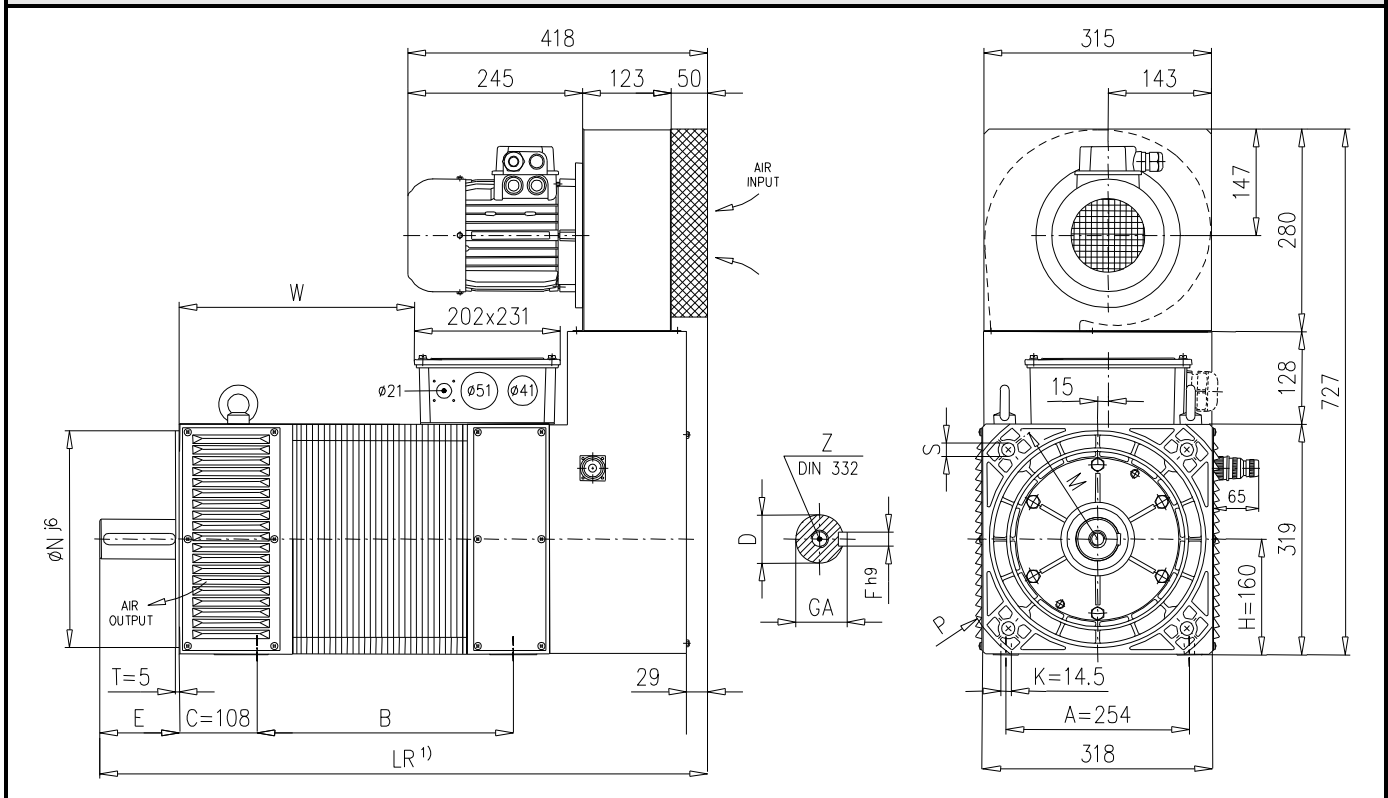
Attenzione:
Le dimensioni sono indicative e sono soggette a variazioni e/o modifiche senza preavviso.

Attention:
Dimension are indicative and can be changed without notice.

BQAr 160

DIMENSIONI DI INGOMBRO - OVERALL DIMENSIONS

Dimensions [mm]



Size	B	D	E	F	GA	LR	LR1	M	N	P	S	W	Z
160S	355	55 ^{m6} (48 ^{k6}) ²⁾	110	16 (14) ²⁾	59 (51.5) ²⁾	845	20 ⁴⁾	350 (300) ²⁾	300 (250) ²⁾	400 (350) ²⁾	18.5	326	M20 (M16) ²⁾
160M	400	55 ^{m6}		16	59	880		350	300	400		361	
160L	450			930	350	300		400	411				
160P	500			975	350	300		400	456				

- 1) Per motori con freno aggiungere la quota LR1 – For motors with brake add LR1 quote.
- 2) Opzione disponibile a richiesta – Option available on request
Albero ridotto disponibile solo per BQAr160S – Reduced shaft available for BQAr160S only.
- 4) BQAr: Freno tipo K9/NIA25/NIA40 – Brake type K9/NIA25/NIA40 – Bremsentyp K9/NIA25/NIA40
Vedere paragrafo B.03 condizioni di montaggio raccomandate – See recommended mounting positions par. B.03
Pressacavi non forniti – Cable glands not included in the supply

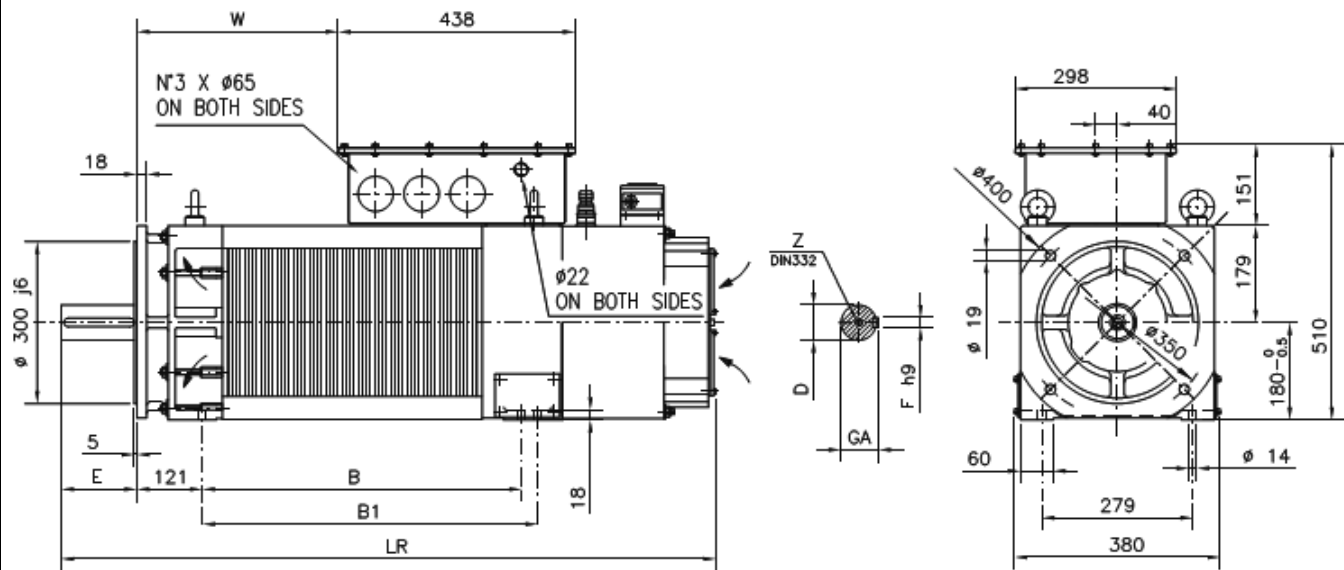
Attenzione:
Le dimensioni sono indicative e sono soggette a variazioni e/o modifiche senza preavviso.

Attention:
Dimension are indicative and can be changed without notice.

BQCp 180

DIMENSIONI DI INGOMBRO - OVERALL DIMENSIONS

Dimensions [mm]



Size	B	B1	D	E	F	GA	L	L1	W	Z
180S	400	430	60 ^{m6}	140	18	64	1020	200 ²⁾	182	M20
180SM	460	490	65 ^{m6}			69	1080		242	
180M	520	550				1140	302			
180L	590	620				1210	372			
180P	660	690				1280	442			

IM 1001 (B3) Standard

IM 2001 (B35) Opzione disponibile a richiesta – Option available on request

1) Per motori con freno aggiungere la quota L1 – For motors with brake add L1 quote

2) BQC/BQAr: Freno tipo NIA25 / NIA40 / NIA63– Brake type NIA25 / NIA40 / NIA63

Vedere paragrafo B.03 condizioni di montaggio raccomandate – See recommended mounting positions par. B.03

Pressacavi non forniti – Cable glands not included in the supply

Attenzione:

Le dimensioni sono indicative e sono soggette a variazioni e/o modifiche senza preavviso.

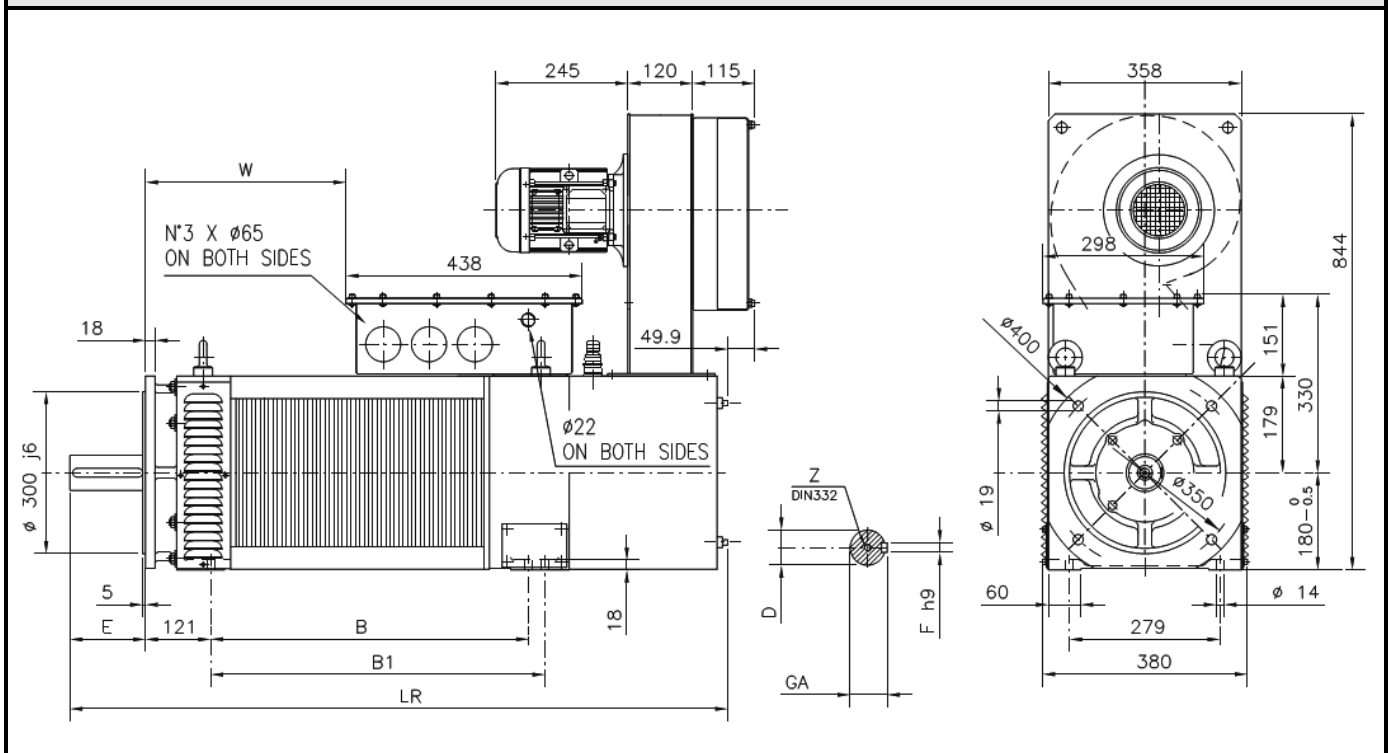
Attention:

Dimension are indicative and can be changed without notice.

BQCr / BQAr 180

DIMENSIONI DI INGOMBRO - OVERALL DIMENSIONS

Dimensions [mm]



Size	B	B1	D	E	F	GA	LR	L1	W	Z
180S	400	430	60 ^{m6}	140	18	64	1010	200 ²⁾	182	M20
180SM	460	490	65 ^{m6}			69	1070		242	
180M	520	550				69	1130		302	
180L	590	620				69	1200		372	
180P	660	690				69	1270		442	

IM 1001 (B3) Standard

IM 2001 (B35) Opzione disponibile a richiesta – *Option available on request*

Motori BQCr forniti senza filtro aria – *BQCr motors supplied without air filter*

1) Per motori con freno aggiungere la quota L1 – *For motors with brake add L1 quote*

2) BQC/BQAr: Freno tipo NIA25 / NIA40 / NIA63 – *Brake type NIA25 / NIA40 / NIA63*

Vedere paragrafo B.03 condizioni di montaggio raccomandate – *See recommended mounting positions par. B.03*

Pressacavi non forniti – *Cable glands not included in the supply*

Attenzione:

Le dimensioni sono indicative e sono soggette a variazioni e/o modifiche senza preavviso.

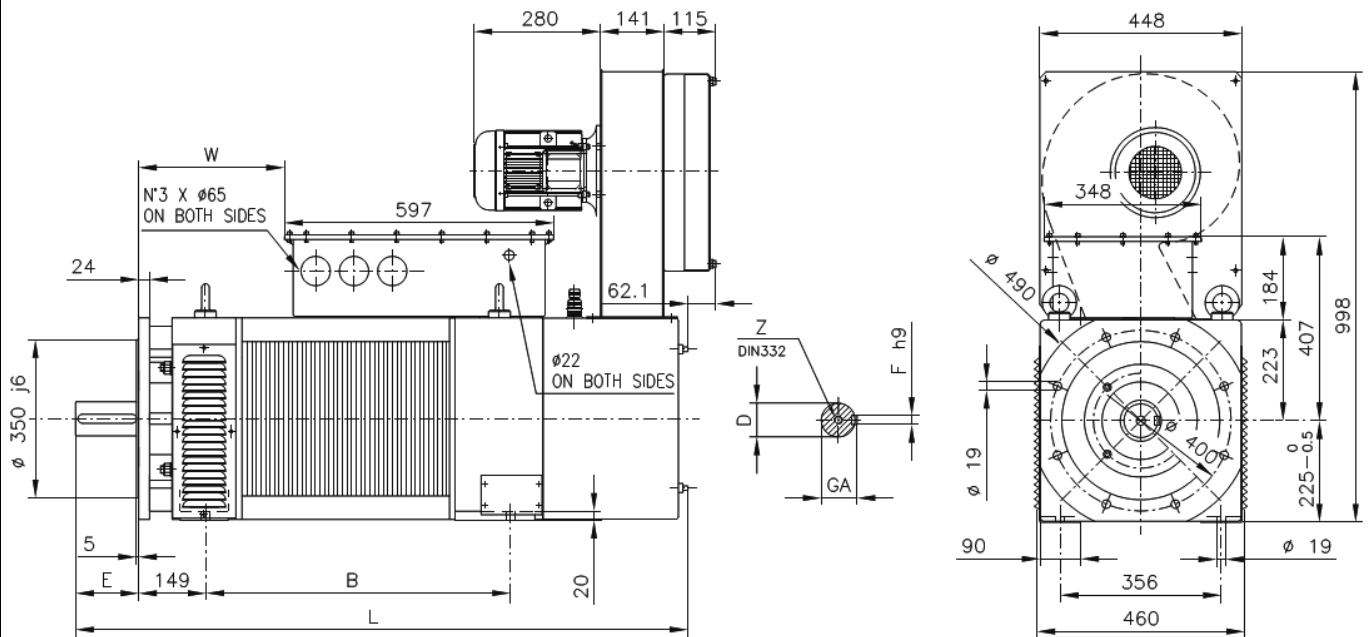
Attention:

Dimension are indicative and can be changed without notice.

BQCr / BQAr 225

DIMENSIONI DI INGOMBRO - OVERALL DIMENSIONS

Dimensions [mm]



Size	B	D	E	F	GA	L	W	Z
225S	555	75 ^{m6} (85 ^{m6}) ²	140 (170) ²	20 (22) ²	79,5 (90) ²	1236 (1266) ²	203	M20
225M	615					1296 (1326) ²	263	
225L	675					1356 (1386) ²	323	
225P	803	85 ^{m6}	170	22	90	1514	451	
225X	923					1634	571	

IM 1001 (B3) Standard

IM 2001 (B35) Opzione disponibile a richiesta – Option available on request

Motori BQCr forniti senza filtro aria – BQCr motors supplied without air filter

2) Opzione freno disponibile a richiesta – Brake option available on request

Vedere paragrafo B.03 condizioni di montaggio raccomandate – See recommended mounting positions par. B.03

Pressacavi non forniti – Cable glands not included in the supply

Attenzione:

Le dimensioni sono indicative e sono soggette a variazioni e/o modifiche senza preavviso.

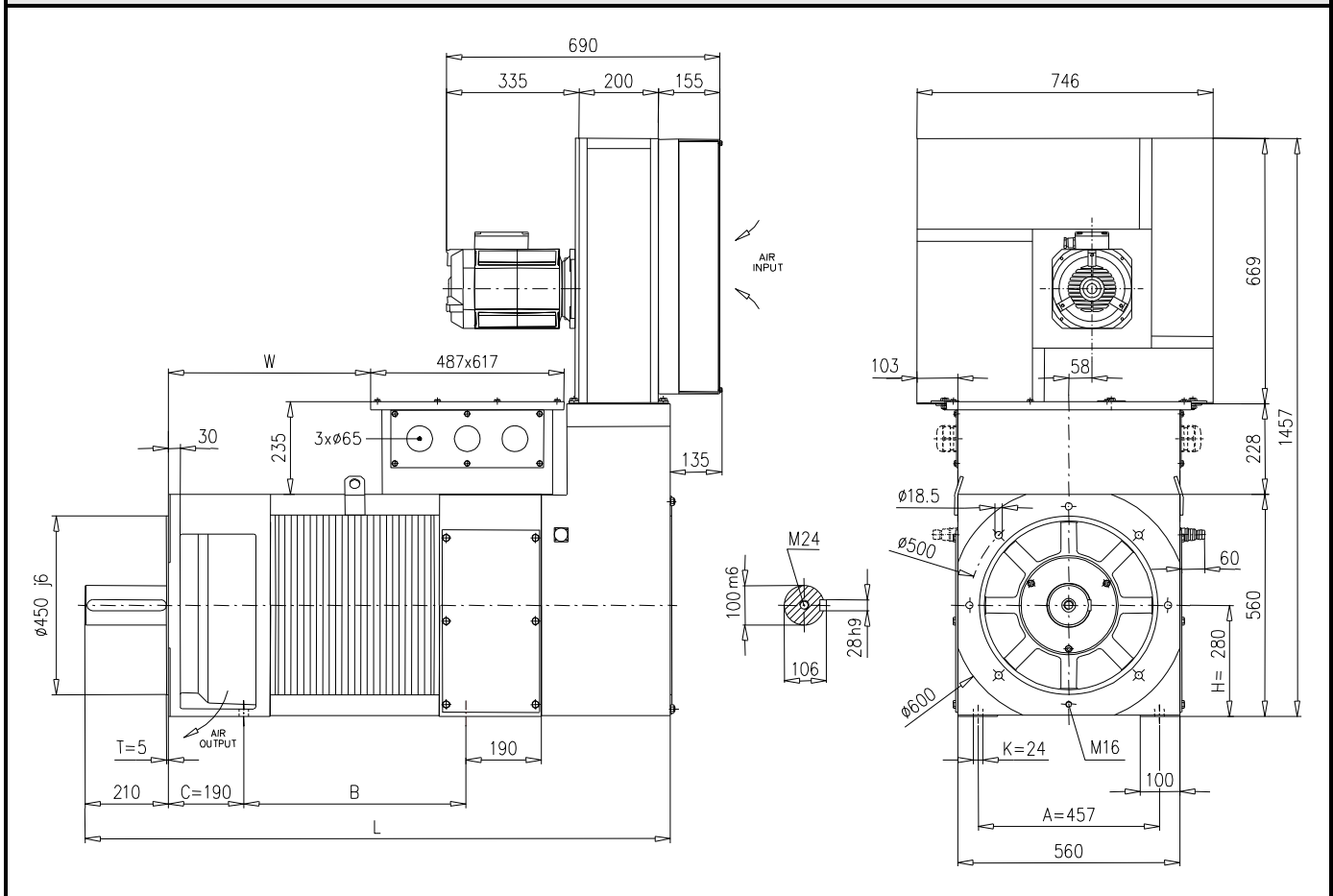
Attention:

Dimension are indicative and can be changed without notice.

BQCr / BQAr 280

DIMENSIONI DI INGOMBRO - OVERALL DIMENSIONS

Dimensions [mm]



Size	B	L	W
280S	560	1490	510
280M	640	1570	590
280L	750	1680	700
280P	810	1740	760

IM 1001 (B3) Standard

IM 2001 (B35) Opzione disponibile a richiesta – Option available on request

Motori BQCr forniti senza filtro aria – BQCr motors supplied without air filter

Vedere paragrafo B.03 condizioni di montaggio raccomandate – See recommended mounting positions par. B.03

Pressacavi non forniti – Cable glands not included in the supply

BQCw – IC86w - motore con scambiatore di calore aria/acqua, dimensioni di ingombro e dati raffreddamento disponibili a richiesta

BQCw – IC86W - motor with air to water cooling unit, overall dimensions and cooling data are available on request.

Attenzione:

Le dimensioni sono indicative e sono soggette a variazioni e/o modifiche senza preavviso.

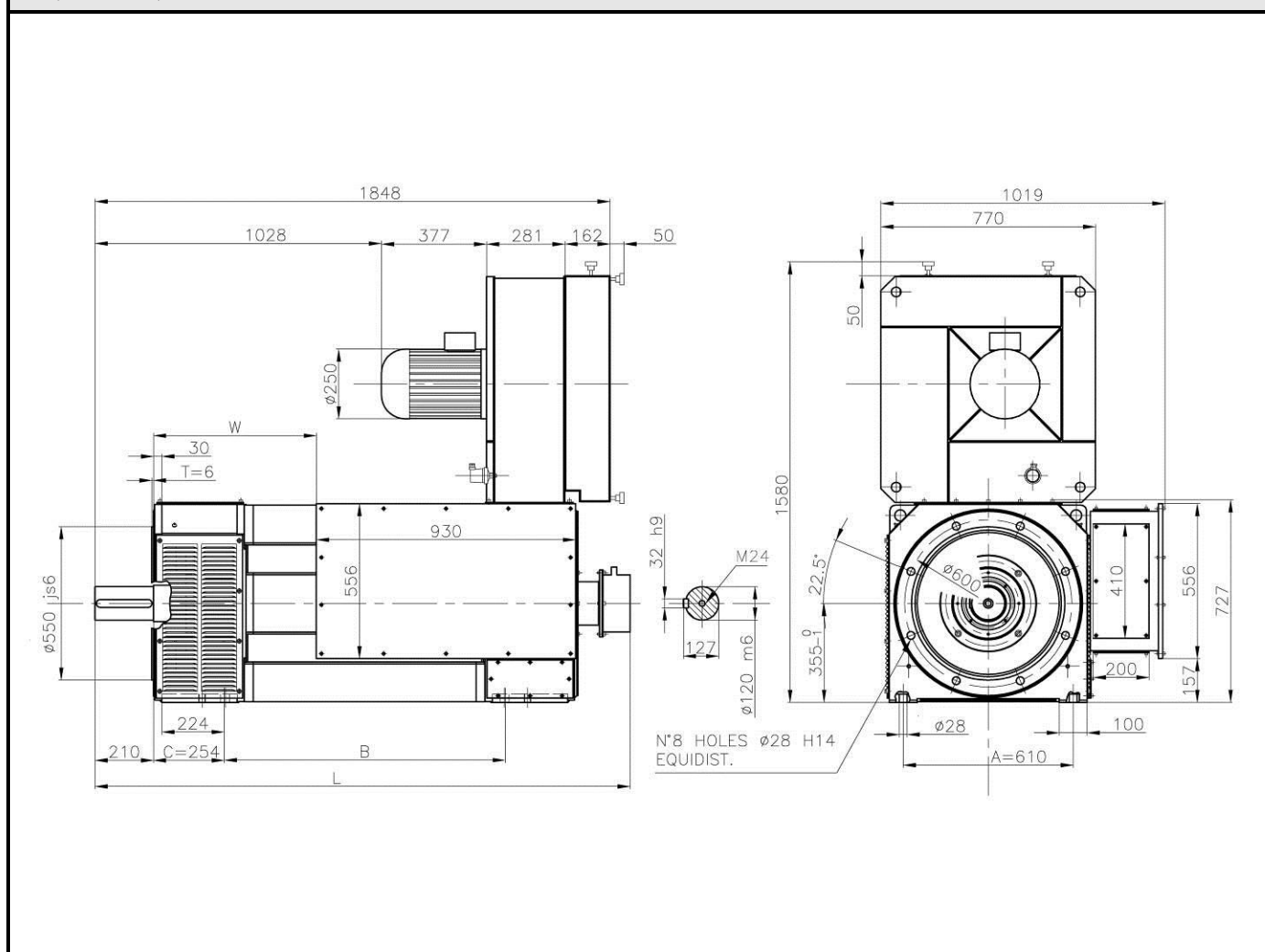
Attention:

Dimension are indicative and can be changed without notice.

BQAr / BQCr 355

DIMENSIONI DI INGOMBRO - OVERALL DIMENSIONS

Dimensions [mm]



Size	B	L	W
355S	808	1520	748
355M	908	1620	848
355L	1008	1720	948

IM 1001 (B3) Standard

IM 2001 (B35) Opzione disponibile a richiesta – Option available on request

Vedere paragrafo B.03 condizioni di montaggio raccomandate – See recommended mounting positions par. B.03

Pressacavi non forniti – Cable glands not included in the supply

Attenzione:

Le dimensioni sono indicative e sono soggette a variazioni e/o modifiche senza preavviso.

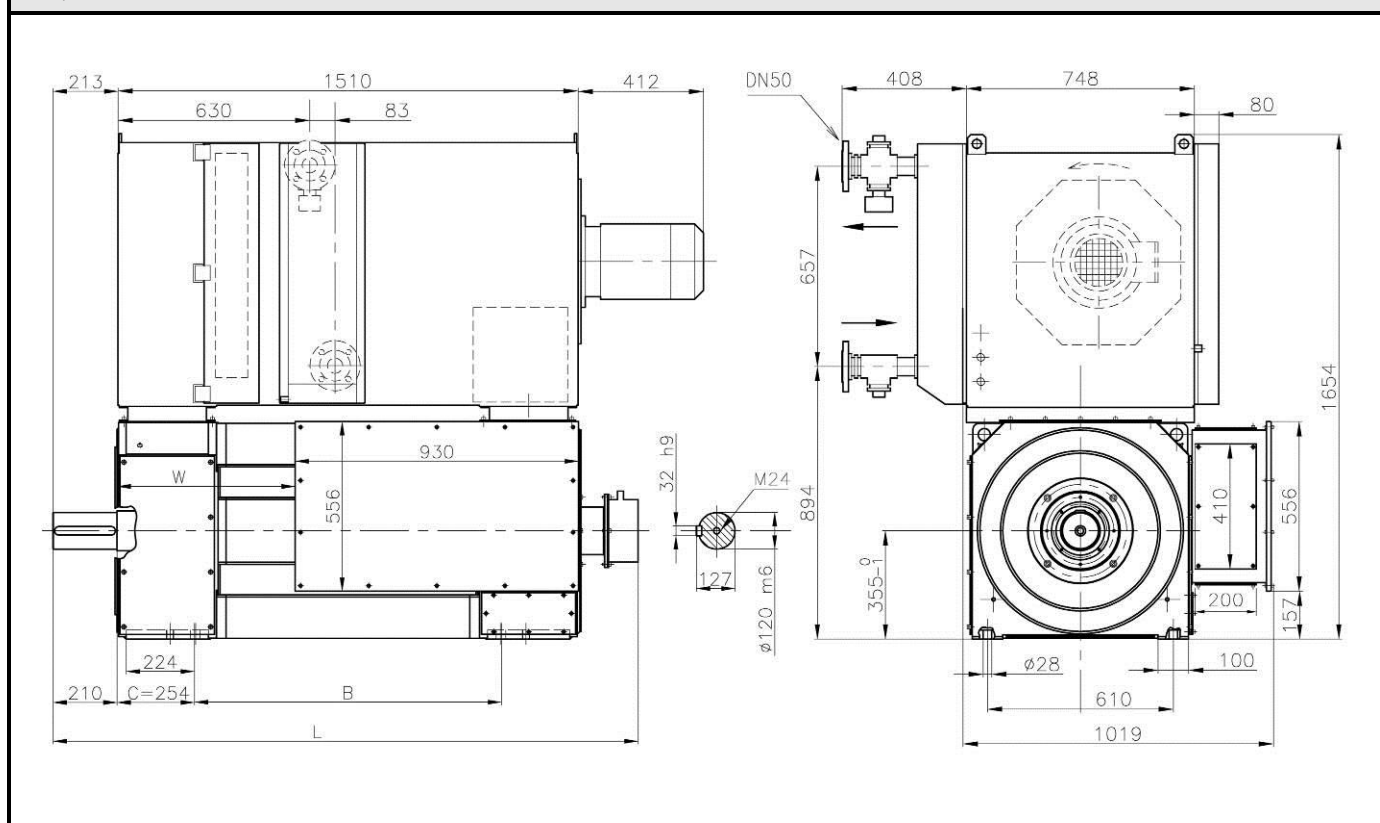
Attention:

Dimension are indicative and can be changed without notice.

BQCw 355

DIMENSIONI DI INGOMBRO - OVERALL DIMENSIONS

Dimensions [mm]



Size	B	L	W
355S	808	1520	748
355M	908	1620	848
355L	1008	1720	948

IM 1001 (B3) Standard

IM 2001 (B35) Opzione disponibile a richiesta – *Option available on request*

Vedere paragrafo B.03 condizioni di montaggio raccomandate – *See recommended mounting positions par. B.03*

Pressacavi non forniti – *Cable glands not included in the supply*

Attenzione:

Le dimensioni sono indicative e sono soggette a variazioni e/o modifiche senza preavviso.

Attention:

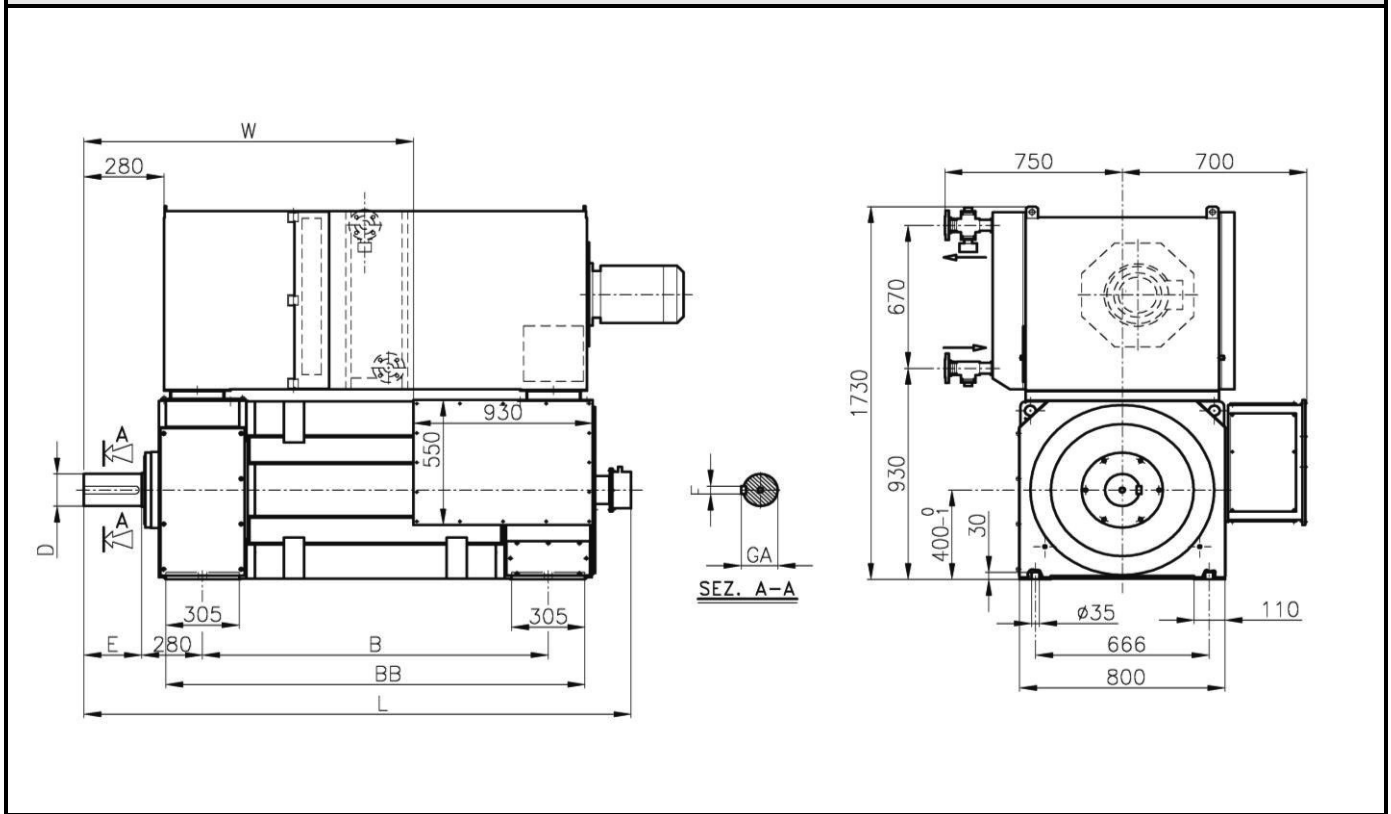
Dimension are indicative and can be changed without notice.



BQCw400

DIMENSIONI DI INGOMBRO - OVERALL DIMENSIONS

Dimensions [mm]



Size	B	D	E	F	GA	L	BB	W
400S	970	140 ^{m6}	250	36	148	1975	1470	790
400M	1070					2075	1570	890
400L	1170					2175	1670	990

Attenzione:

Le dimensioni sono indicative e sono soggette a variazioni e/o modifiche senza preavviso.

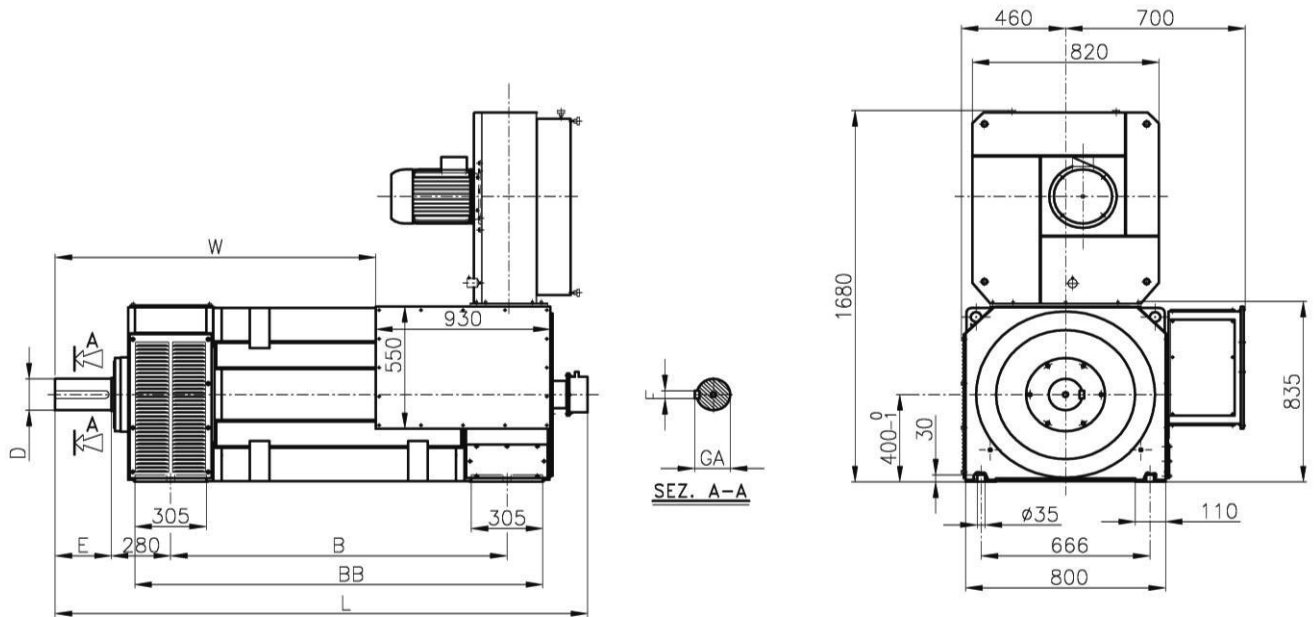
Attention:

Dimension are indicative and can be changed without notice.

BQAr / BQCr 400

DIMENSIONI DI INGOMBRO - OVERALL DIMENSIONS

Dimensions [mm]



Size	B	D	E	F	GA	L	BB	W
400S	970	140 ^{m6}	250	36	148	1975	1470	790
400M	1070					2075	1570	890
400L	1170					2175	1670	990

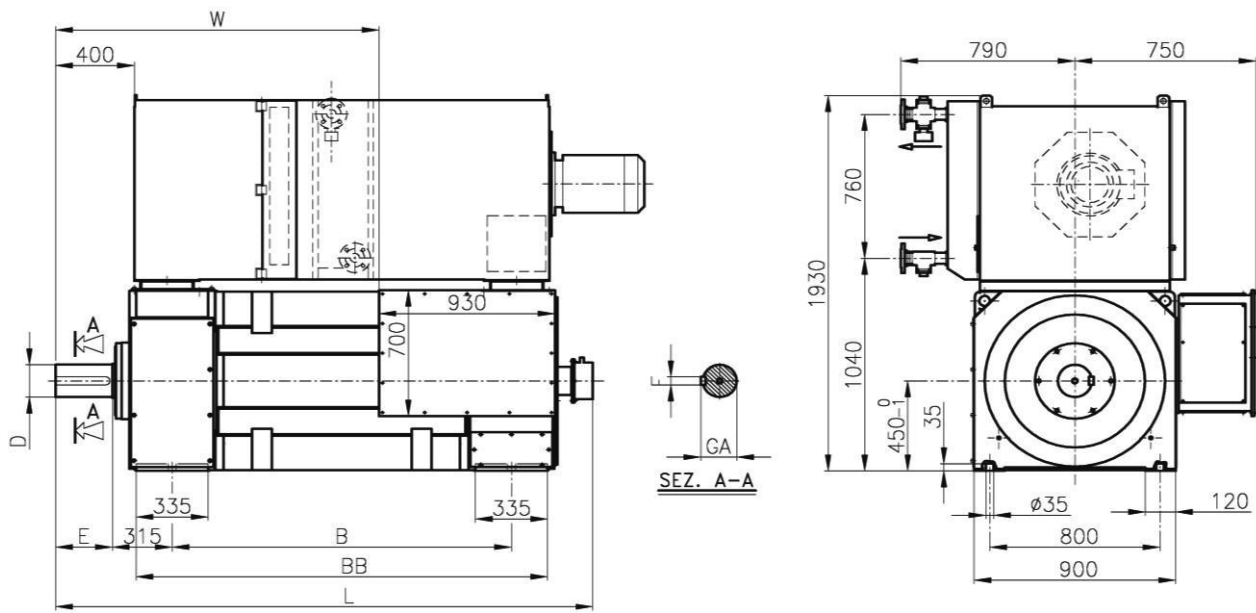
Attenzione:
Le dimensioni sono indicative e sono soggette a variazioni e/o modifiche senza preavviso.

Attention:
Dimension are indicative and can be changed without notice.

BQCw450

DIMENSIONI DI INGOMBRO - OVERALL DIMENSIONS

Dimensions [mm]



Size	B	D	E	F	GA	L	BB	W
450S	1140	160 ^{m6}	300	40	169	2240	1580	1000
450M	1240					2340	1680	1100
450L	1390					2490	1830	1250

Attenzione:

Le dimensioni sono indicative e sono soggette a variazioni e/o modifiche senza preavviso.

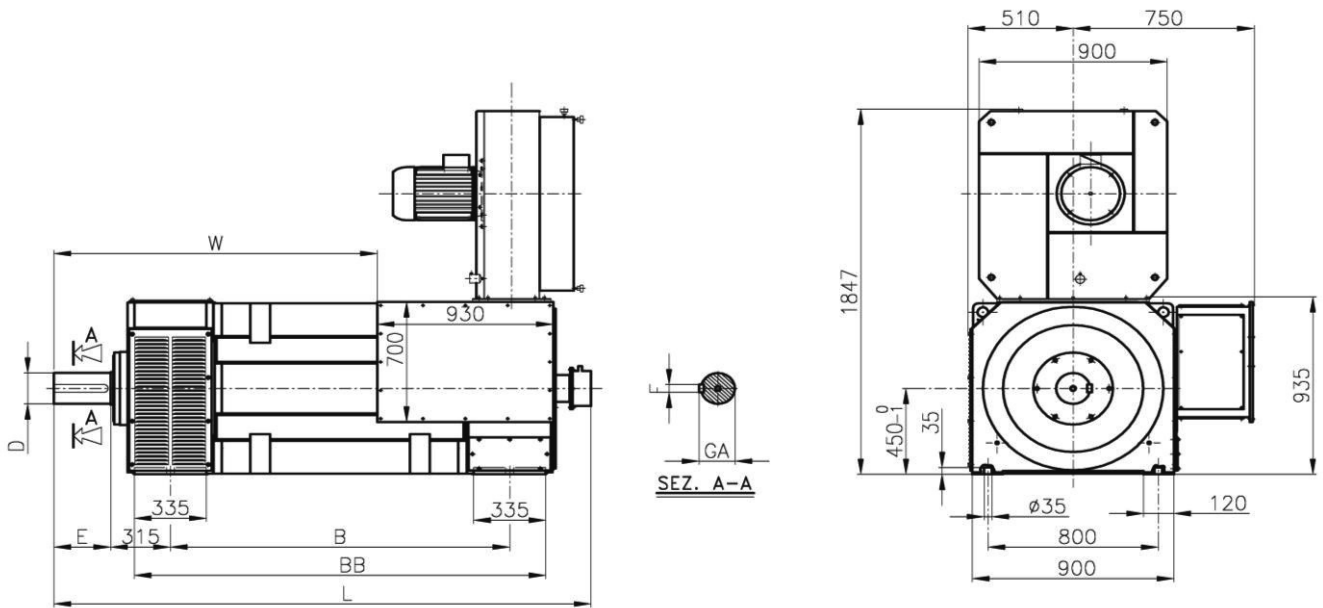
Attention:

Dimension are indicative and can be changed without notice.

BQAr / BQCr 450

DIMENSIONI DI INGOMBRO - OVERALL DIMENSIONS

Dimensions [mm]



Size	B	D	E	F	GA	L	BB	W
450S	1140	160 ^{m6}	300	40	169	2240	1580	1000
450M	1240					2340	1680	1100
450L	1390					2490	1830	1250

Attenzione:

Le dimensioni sono indicative e sono soggette a variazioni e/o modifiche senza preavviso.

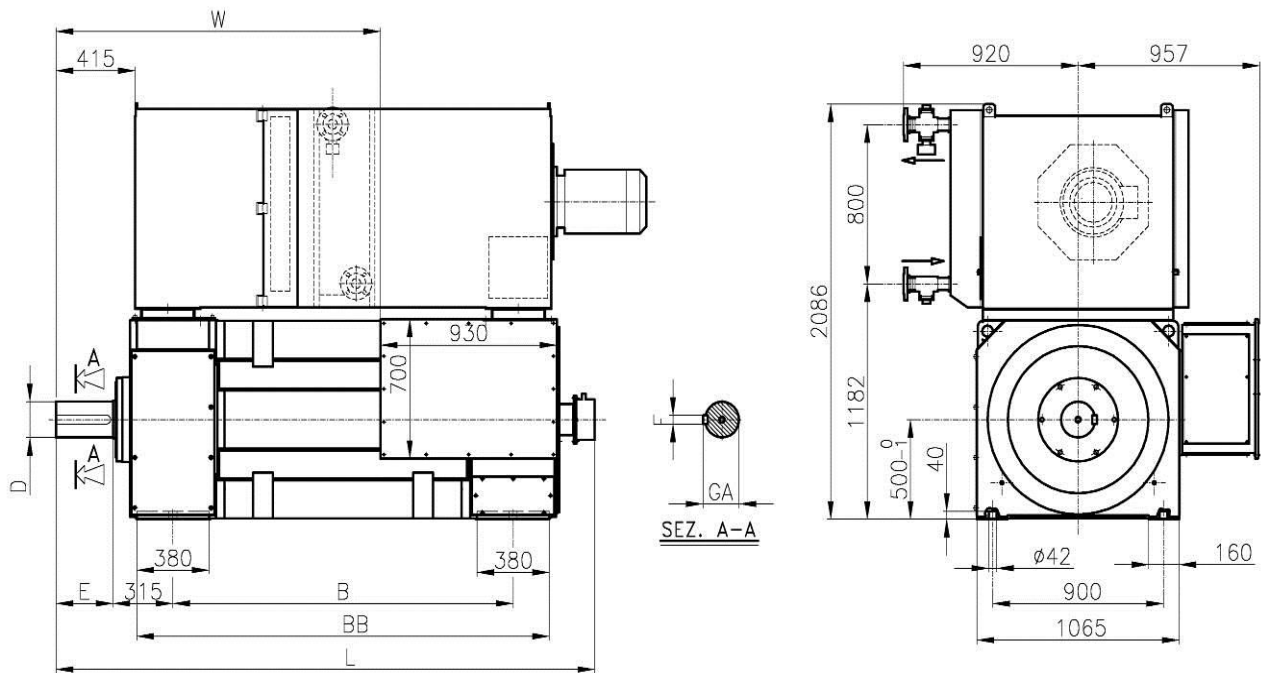
Attention:

Dimension are indicative and can be changed without notice.

BQCw500

DIMENSIONI DI INGOMBRO - OVERALL DIMENSIONS

Dimensions [mm]



Size	B	D	E	F	GA	L	BB	W
500S	1493	180 ^{m6}	300	45	190	2600	1874	1409
500M	1643					2750	2024	1559
500L	1793					2900	2174	1709

Attenzione:

Le dimensioni sono indicative e sono soggette a variazioni e/o modifiche senza preavviso.

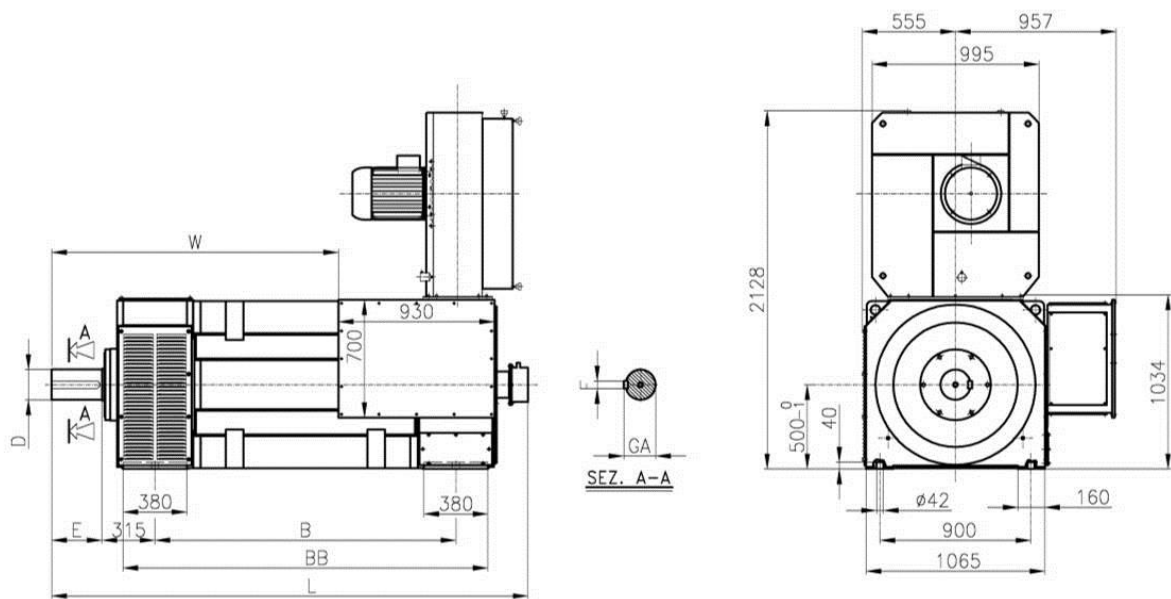
Attention:

Dimension are indicative and can be changed without notice.

BQAr / BQCr 500

DIMENSIONI DI INGOMBRO - OVERALL DIMENSIONS

Dimensions [mm]



Size	B	D	E	F	GA	L	BB	W
500S	1493	180 ^{m6}	300	45	190	2600	1874	1409
500M	1643					2750	2024	1559
500L	1793					2900	2174	1709



Attenzione:
Le dimensioni sono indicative e sono soggette a variazioni e/o modifiche senza preavviso.

Attention:
Dimension are indicative and can be changed without notice.

G.04 SOLUZIONI SPECIALI per la serie BQ - SPECIAL SOLUTIONS for the BQ series

SICME MOTORI ha la possibilità di proporre soluzioni customizzate per soddisfare le richieste specifiche dei clienti, oltre alle opzioni descritte all'inizio del catalogo (cuscinetti, accessori, tipo di raffreddamento). Le principali modifiche fattibili riguardano il tipo di raffreddamento e le caratteristiche meccaniche del motore.

SICME MOTORI has the possibility to propose solutions to satisfy specific customer's requests, in addition to the options described at the beginning of the catalogue. The main improvement is possible by increasing the cooling system's capacity or varying some mechanical features of the motor.

Soluzioni con maggiore coppia

SICME MOTORI ha la possibilità di proporre soluzioni customizzate per soddisfare le richieste specifiche dei clienti. Una modifica che è possibile utilizzare per aumentare la resa di questi motori è quella di incrementarne il raffreddamento.

Si riportano di seguito degli esempi di motori asincroni con velocità base "lenta", che sfruttano questa possibilità per massimizzare le prestazioni, in applicazioni dove l'efficienza non sia il requisito fondamentale. NB: motori del genere hanno spesso servizi intermittenti e quindi, come indicato al paragrafo C.05, si raccomanda di contattare il servizio tecnico della SICME MOTORI per verificarne la fattibilità.

Solutions with higher torque

SICME MOTORI is able to give you customised solutions to satisfy specific customer's requests. The improvement of the performance is possible by increasing the cooling system's capacity.

A range of possible solutions for asynchronous motors is shown here, with "slow" base speed, to exploit this opportunity in order to maximise the performance, in applications where the efficiency is not a key point. Important note: this kind of motors have often intermittent duty and so, as shown in paragraph C.05, it is recommended to contact the technical service of SICME MOTORI to verify the feasibility.

Grado di protezione / Degree of protection**IP23****Tipo di raffreddamento / Type of cooling****IC06**

n _n rpm	Motore Motor	P _n kW	V _n V	I _n A	F _n Hz	M _n Nm	η %	n ₁ rpm	n ₂ rpm	n ₃ rpm	M _{max} Nm	J Kgm ²	W kg
580	BQAr180S	38,3	400	78,1	19,3	631	85,1	950	1200	4300 (3000)	1000	0,490	390
	BQAr180M	55,9		108		921	86,8				1500	0,690	480
	BQAr180L	64,7		129		1065	86,6				1700	0,810	535
	BQAr225S	74,0	400	147	19,3	1236	86,4	950	1200	3400 (2400)	1700	1,26	730
	BQAr225M	85,7		171		1424	88,5				2000	1,46	810
	BQAr225L	92,7		187		1537	89,8				2400	1,65	890
	BQAr225P	109		210		1801	90,0				2800	1,91	1020
BQAr225X	126	248	2078	90,0	3500	2,27	1175						
1000	BQAr180S	62,0	400	114	33,3	592	90,5	1600	2000	4300 (3000)	1000	0,490	390
	BQAr180M	90,4		163		863	91,6				1500	0,690	480
	BQAr180L	104,5		192		998	91,5				1700	0,810	535
	BQAr225S	118,7	400	222	33,3	1158	91,5	1600	2000	3400 (2400)	1700	1,26	730
	BQAr225M	136,5		257		1335	92,0				2000	1,46	810
	BQAr225L	147,0		286		1439	93,0				2400	1,65	890
	BQAr225P	173,3		323		1687	92,0				2800	1,91	1020
BQAr225X	201,6	386	1962	92,0	3500	2,27	1175						

Grado di protezione / Degree of protection**IP54****Tipo di raffreddamento / Type of cooling****IC416**

n _n rpm	Motore Motor	P _n kW	V _n V	I _n A	F _n Hz	M _n Nm	η %	n ₁ rpm	n ₂ rpm	n ₃ rpm	M _{max} Nm	J Kgm ²	W kg
580	BQCr180S	27,8	400	53,0	19,3	458	85,2	1400	1740	4300 (3000)	730	0,490	390
	BQCr180M	37,1		70,0		610	88,2				1000	0,690	480
	BQCr180L	41,7		78,5		674	89,5				1200	0,810	535
	BQCr225S	47,5	400	89,7	19,3	781	87,0	1400	1740	3400 (2400)	1200	1,26	730
	BQCr225M	56,6		108		933	89,0				1500	1,46	810
	BQCr225L	63,2		119		1026	89,0				1800	1,65	890
	BQCr225P	72,9		136		1201	90,0				2300	1,91	1020
BQCr225X	90,3	173	1487	90,0	2600	2,27	1175						
1000	BQCr180S	44,9	400	82,0	33,3	429	90,0	2400	3000	4300 (3000)	730	0,490	390
	BQCr180M	59,9		109		572	92,0				1000	0,690	480
	BQCr180L	67,4		125		644	92,5				1200	0,810	535
	BQCr225S	76,6	400	141	33,3	732	91,0	2400		3400 (2400)	1200	1,26	730
	BQCr225M	91,5		168		874	92,0				1500	1,46	810
	BQCr225L	101		186		961	92,0				1800	1,65	890
	BQCr225P	118		217		1125	93,0				2300	1,91	1020
BQCr225X	146	269	1393	93,0	2600	2,27	1175						

Attenzione:

I dati elettrici e le prestazioni sono indicativi e sono soggetti a variazioni e/o modifiche senza preavviso.

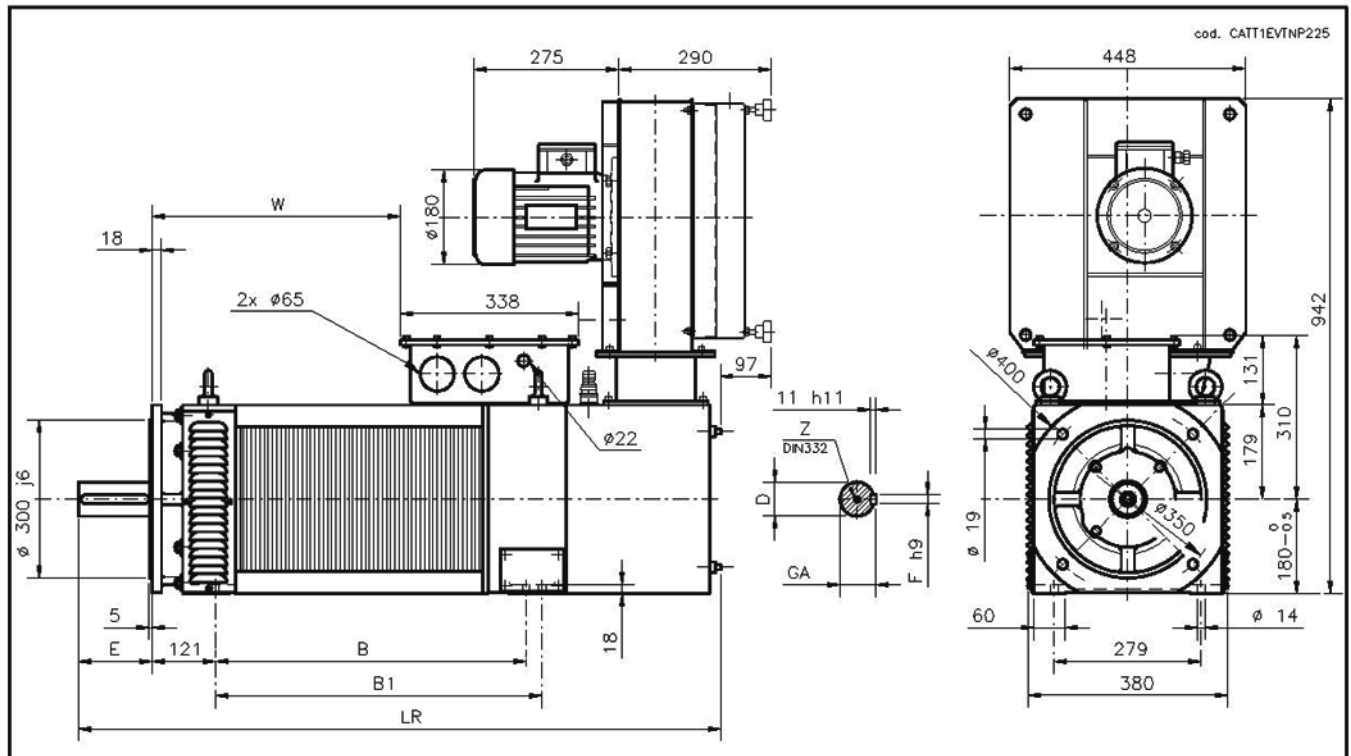
Attention:

Electrical data and performances are indicative and can be changed without notice.

BQCr / BQAr 180

DIMENSIONI DI INGOMBRO - OVERALL DIMENSIONS

Dimensions [mm]



Size	B	B1	D	E	F	GA	LR	L1	W	Z
180S	400	430	60 ^{m6}	140	18	64	1010	200 ²⁾	282	M20
180M	520	550	65 ^{m6}			69	1130		402	
180L	590	620				69	1200		472	

IM 1001 (B3) Standard

IM 2001 (B35) Opzione disponibile a richiesta – Option available on request

Motori BQCr forniti senza filtro aria – BQCr motors supplied without air filter

1) Per motori con freno aggiungere la quota L1 – For motors with brake add L1 quote

2) BQC/BQAr: Freno tipo NIA25 / NIA40 / NIA63– Brake type NIA25 / NIA40 / NIA63

Vedere paragrafo B.03 condizioni di montaggio raccomandate – See recommended mounting positions par. B.03

Pressacavi non forniti – Cable glands not included in the supply

Attenzione:

Le dimensioni sono indicative e sono soggette a variazioni e/o modifiche senza preavviso.

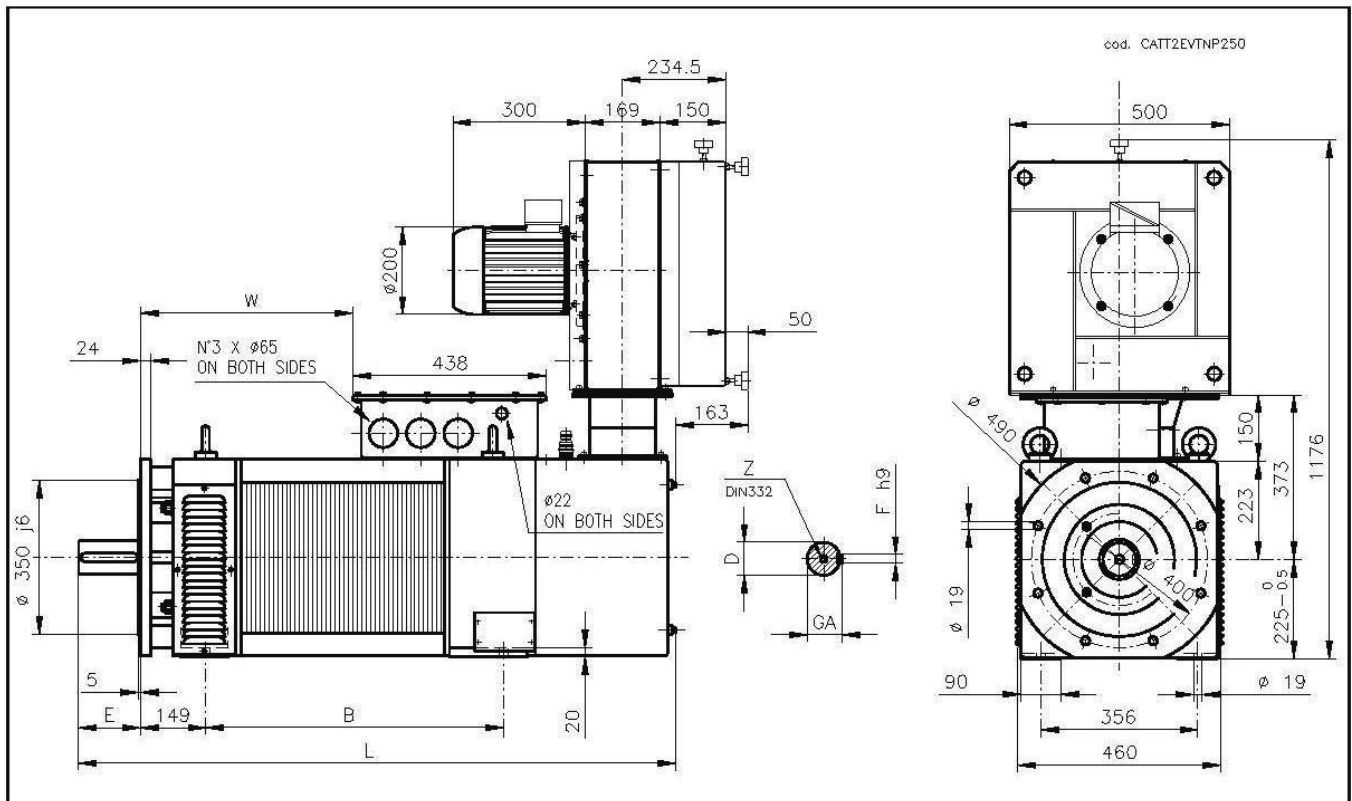
Attention:

Dimension are indicative and can be changed without notice.

BQCr / BQAr 225

DIMENSIONI DI INGOMBRO - OVERALL DIMENSIONS

Dimensions [mm]



Size	B	D	E	F	GA	L	W	Z
225S	555	75 ^{m6} A(85 ^{m6}) ²	140	20	79.5	1236 (1266) ²	362	M20
225M	615		170	(22) ²	(90) ²	1296 (1326) ²	422	
225L	675		170	22	90	1356 (1386) ²	482	
225P	803	85 ^{m6}	170	22	90	1514	610	
225X	923		170	22	90	1634	730	

IM 1001 (B3) Standard

IM 2001 (B35) Opzione disponibile a richiesta – Option available on request

Motori BQCr forniti senza filtro aria – BQCr motors supplied without air filter

1) Per motori con freno aggiungere la quota L1 – For motors with brake add L1 quote

2) BQC/BQAr: Freno tipo NIA25 / NIA40 / NIA63– Brake type NIA25 / NIA40 / NIA63

Vedere paragrafo B.03 condizioni di montaggio raccomandate – See recommended mounting positions par. B.03

Pressacavi non forniti – Cable glands not included in the supply

Attenzione:

Le dimensioni sono indicative e sono soggette a variazioni e/o modifiche senza preavviso.

Attention:

Dimension are indicative and can be changed without notice.

Soluzioni a velocità elevata

La SICME MOTORI ha la possibilità di proporre soluzioni customizzate per soddisfare le richieste specifiche dei clienti. Grazie a un dipartimento di ricerca e sviluppo in cui la SICME MOTORI ha investito molto (sul ns sito www.sicmemotori.com – innovation), l'azienda è in grado di valutare prodotti con caratteristiche dinamiche eccellenti e individuare criticità anche in relazione alle caratteristiche della macchina/applicazione del cliente, grazie ad analisi evolute anche in frequenza. Si riporta di seguito un esempio di motore asincrono con un deflussaggio e una velocità massima decisamente notevoli.

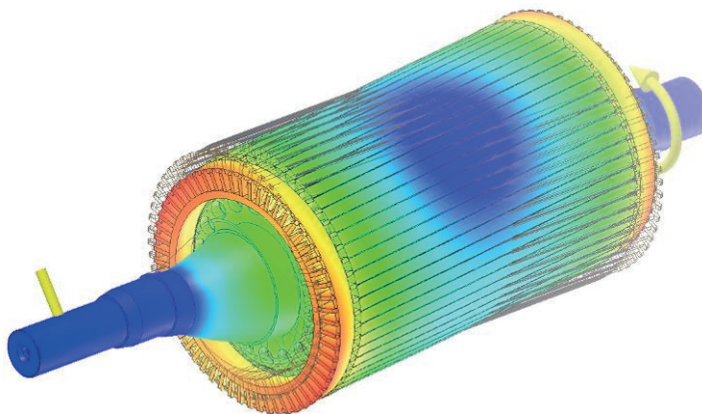
Solutions with higher speed

SICME MOTORI is able to give you customised solutions to satisfy specific customer's requests. Thanks to its R&D department in which a lot of resources were involved (see our website www.sicmemotori.com – Innovation) the company is able to evaluate products with excellent dynamic characteristics, related with customer's machine/application, thanks to advanced analysis of the project (magnetic harmonics, ripple, structural, frequency, buckling). Here following it is reported an example of an asynchronous motor with very remarkable deflux ratio and maximum speed.

Si riporta qui di seguito un esempio di motore con soluzione speciale ad elevata velocità (e con ampio range di regolazione).

We present here below an example of motor with special solution at high speed (and with wide regulation range).

n_n rpm	Motore Motor	P_n kW	V_n V	I_n A	f_n Hz	M_n Nm	M_{max} Nm	J Kgm ²	W kg
1000	BQAr355M	500	625	640	50	4775	12000	29.9	2700
3000	BQAr355M	500	690	515	150	1591	1900	29.9	2700





Sicme Motori Srl

Strada del Francese, 130 - 10156 Torino - Italy

Tel: +39-011-4076311 - Fax: +39-011-4500047/4076439

www.sicmemotori.com - sicmemotori@sicmemotori.com



Attenzione:

I dati, le prestazioni e le dimensioni d'ingombro sono indicativi e sono soggetti a variazioni e/o modifiche senza preavviso.

Attention:

Data, performances, drawings are indicative and can be changed at any moment without prior notice.