

POG 10 • POG 10 G Drehimpulsgeber • Zwillingsgeber

Incremental Encoder • Twin Encoder



POG 10 • POG 10 G

Drehimpulsgeber / Zwillingsgeber zur Drehzahl- bzw. Lage-Erfassung im Maschinen- und Anlagenbau mit sehr hohen Anforderungen an die Robustheit

Incremental encoder / twin encoder for monitoring of speed or position in plant construction and engineering industry where very high levels of ruggedness are required

HeavyDuty-Drehimpulsgeber von HÜBNER sind seit Jahren wegen ihrer robusten, der Anwendung angepassten Konstruktion in vielen Industriezweigen Standard:

- Massives **Aluminium-Gehäuse** mit hoher **Schwingungs- und Schockfestigkeit**
- Gegentakt-Abtastung mit **Opto-ASIC**, **Temperatur- und Alterungskompensation**
- **EMV-gerecht** gemäß CE-Vorschriften
- **Ausgangssignale** mit Hochvoltpegel **HTL** oder +5 V-Pegel **TTL** gemäß Schnittstellennorm RS-422
- **2 Jahre Gewährleistung** im Rahmen der Bedingungen des Zentralverbandes der Elektroindustrie (ZVEI)
- Zertifizierung nach **ISO 9001**
- Zulassung nach **UL** (nicht für explosionsgefährdete Bereiche)

HeavyDuty incremental encoders from HÜBNER have over the years become standard in many areas of industry due to their rugged construction adapted to the application:

- **Solid aluminium housing** for high **vibration and shock resistance**
- **Push-pull sensing by opto ASIC**, compensated for **temperature and aging**
- **EMC** in compliance with CE regulations
- **Output signals** with high-threshold logic **HTL** or +5 V level **TTL** meeting RS-422 interface standard
- **2 years warranty** within the conditions of the Association of the German Electrical Industry (ZVEI)
- **ISO 9001 certified**
- **UL approved** (not for potentially explosive environments)

Besondere Eigenschaften:

- **Besonders robustes** Aluminium-Gehäuse mit **zweiseitiger** Lagerung der Welle und hoher **Schutzart**
- Geeignet zum Betrieb in bestimmten explosionsgefährdeten Bereichen. Ausführliche Informationen entnehmen Sie der Betriebsanleitung.
- **EURO-Flansch B10, Fuß B3** als Option
- **Seeluft-/Tropenschutz**
- Robuste **Präzisions-Metallschlitzscheibe**
- **Temperaturbereich** -40 °C ... +100 °C, optional bis -50 °C
- **Logikpegel HTL** mit Leistungstreibern - oder **Logikpegel TTL** (RS-422) mit Betriebsspannung +5 V oder +9 ... +26 V (**Version R mit internem Regler**)
- Gehäuse aus **Edelstahl** als Option
- **Großer Klemmenkasten** (Anschlussstecker als Option)
- **2. Wellenende** als Option
- Version mit **Hohlwelle**: **HOG 10**
- Kombinationen mit **Drehzahlschalter**: **POG 10 + FSL/ESL/DSL**
- **Offshore-Version**: **POG 11**

Special features:

- **Special rugged** aluminium housing with bearings at **each end** and high **protection class**
- For operation in some potentially explosive environments. Please see the operating instruction for detailed information.
- **EURO flange B10, foot B3** as option
- **Marine air protected/tropicalized**
- Rugged **precision incremental metal disk**
- **Temperature range** -40 °C ... +100 °C, optionally down to -50 °C
- **Logic level HTL** with power transistors - or **logic level TTL** (RS-422) with supply voltage +5 V or +9 ... +26 V (**version R with internal regulator**)
- **Stainless steel** housing as option
- **Large terminal box** (connector as option)
- **Rear extension shaft** as option
- Version with **hollow shaft**: **HOG 10**
- Combinations with **speed switch**: **POG 10 + FSL/ESL/DSL**
- **Offshore version**: **POG 11**

Bestellschlüssel / Ordering key

POG 10 D ...	K1 A+	K2 B+		zwei um 90° versetzte HTL-Signale, $U_B = +9 \dots +30 \text{ V}$ <i>two HTL signals displaced by 90°, $U_B = +9 \dots 30 \text{ V}$</i>			
POG 10 DN ...	K1 A+	K2 B+	K0 R+	wie D ... , zusätzlich mit Nullimpuls, $U_B = +9 \dots +30 \text{ V}$ <i>as D ... , plus marker pulse, $U_B = +9 \dots 30 \text{ V}$</i>			
POG 10 D ... I	K1 A+	$\overline{K1}$ A-	K2 B+	$\overline{K2}$ B-	wie D ... , zusätzlich mit invertierten Signalen, $U_B = +9 \dots +30 \text{ V}$ <i>as D ... , plus inverted signals, $U_B = +9 \dots 30 \text{ V}$</i>		
POG 10 DN ... I	K1 A+	$\overline{K1}$ A-	K2 B+	$\overline{K2}$ B-	K0 R+	$\overline{K0}$ R-	wie DN ... , zusätzlich mit invertierten Signalen, $U_B = +9 \dots +30 \text{ V}$ <i>as DN ... , plus inverted signals, $U_B = +9 \dots 30 \text{ V}$</i>
POG 10 DN ... TTL	K1 A+	$\overline{K1}$ A-	K2 B+	$\overline{K2}$ B-	K0 R+	$\overline{K0}$ R-	wie DN ... I, jedoch TTL-Pegel, $U_B = +5 \text{ V} \pm 5 \%$ <i>as DN ... I, but TTL-level, $U_B = +5 \text{ V} \pm 5 \%$</i>
POG 10 DN ... R	K1 A+	$\overline{K1}$ A-	K2 B+	$\overline{K2}$ B-	K0 R+	$\overline{K0}$ R-	wie DN ... TTL, jedoch $U_B = +9 \dots +26 \text{ V}$ <i>as DN ... TTL, but $U_B = +9 \dots +26 \text{ V}$</i>
POG 10 G ... / ...	Zwillingsgeber mit zwei getrennten Systemen Twin encoder with two separate systems						

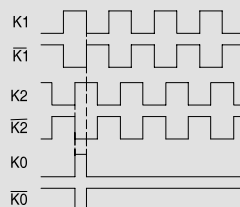
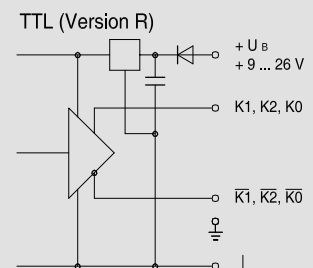
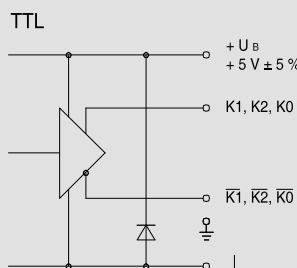
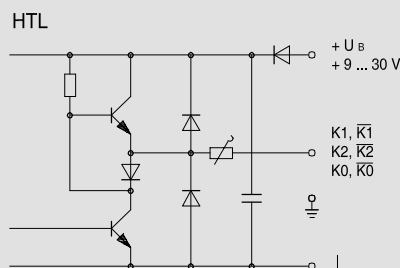
Rechteckperioden/Umdrehung
Square-wave cycles per turn

Allgemeine Daten / General data

Rechteckperioden/Umdrehung <i>Square-wave cycles per turn</i>	z	1, 2, 3, 4, 5, 6, 8, 10, 11, 12, 15, 25, 30, 40, 50, 60, 62, 64, 72, 80, 100, 120, 128, 180, 192, 200, 250, 256, 300, 360, 400, 500, 512, 600, 720, 900, 1000, 1024, 2048, 2500 andere auf Anfrage / <i>other versions on request</i>	
Ausgabefrequenz <i>Output frequency</i>	f _{max}	120 kHz	
max. Drehzahl <i>Maximum speed</i>	min ⁻¹ /rpm	elektronisch / <i>electronic</i> : $\frac{7,2 \cdot 10^6}{z}$	mechanisch / <i>mechanical</i> : 12000
Logikpegel <i>Logic level</i>		HTL	TTL (RS-422)
Betriebsspannung <i>Supply voltage</i>	U _B	+9 ... +30 V	+5 V ± 5 % +9 ... +26 V (Version R)
Stromaufnahme ohne Last <i>Current consumption at no-load</i>		≈ 100 mA	≈ 100 mA
max. Laststrom pro Kanal <i>Maximum load current per channel</i>	I _{source} = I _{sink}	60 mA Mittelwert / <i>average</i> 300 mA Spitze / <i>peak</i>	25 mA Mittelwert / <i>average</i> 75 mA Spitze / <i>peak</i>
Tastverhältnis <i>Mark space ratio</i>		40:60 ... 60:40	
Impulsversatz <i>Square wave displacement</i>		70° ... 110°	
Trägheitsmoment <i>Moment of inertia</i>		≈ 340 gcm ²	
Antriebsdrehmoment <i>Driving torque</i>		≈ 2 Ncm	
Belastbarkeit der Welle <i>Maximum shaft load</i>		axial 300 N	radial 450 N
Schwingungsfestigkeit (10 Hz ... 2 kHz) <i>Vibration resistance (10 Hz ... 2 kHz)</i>		≤ 200 m/s ² ≈ 20 g	IEC 60068-2-6
Schockfestigkeit (6 ms) <i>Shock resistance (6 ms)</i>		≤ 2000 m/s ² ≈ 200 g	IEC 60068-2-27
zulässige Temperatur am Geber <i>Permissible encoder temperature</i>		-40 °C ... +100 °C	(Option: mit Heizung bis -50 °C Umgebungstemperatur) (Option: <i>with internal heating down to -50 °C ambient temperature</i>)
Schutzart <i>Protection class</i>		IP 66	IEC 60529
Gewicht <i>Weight</i>		POG 10 ≈ 1,6 kg POG 10 G ≈ 2,9 kg	

Die elektrischen Daten gelten im gesamten zulässigen Temperaturbereich.
The electrical data apply over the entire permissible temperature range.

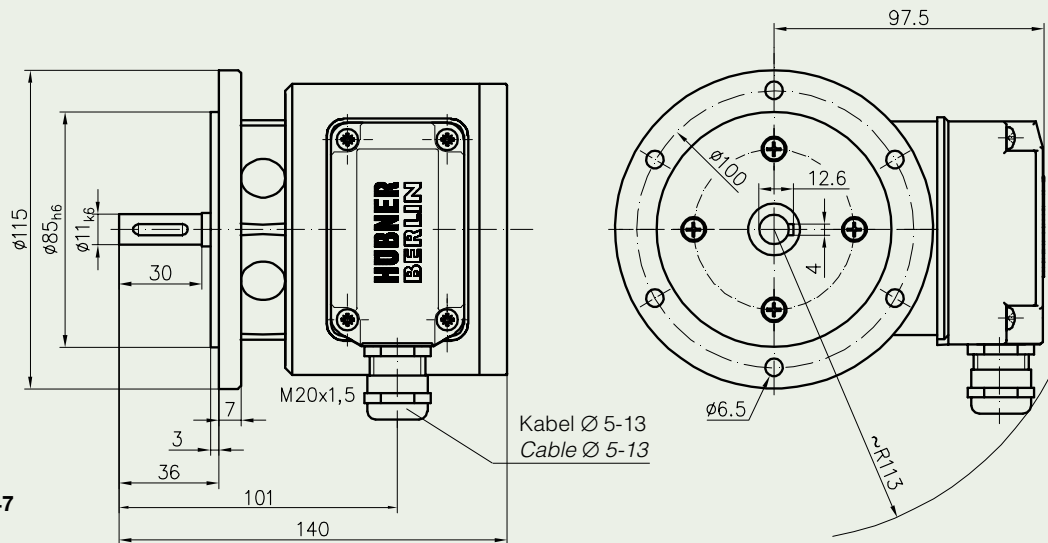
Ausgangstreiber / Line Drivers



Signalfolge bei positiver Drehrichtung,
siehe nächste Seite
*Sequence for positive direction of rotation,
see next page*

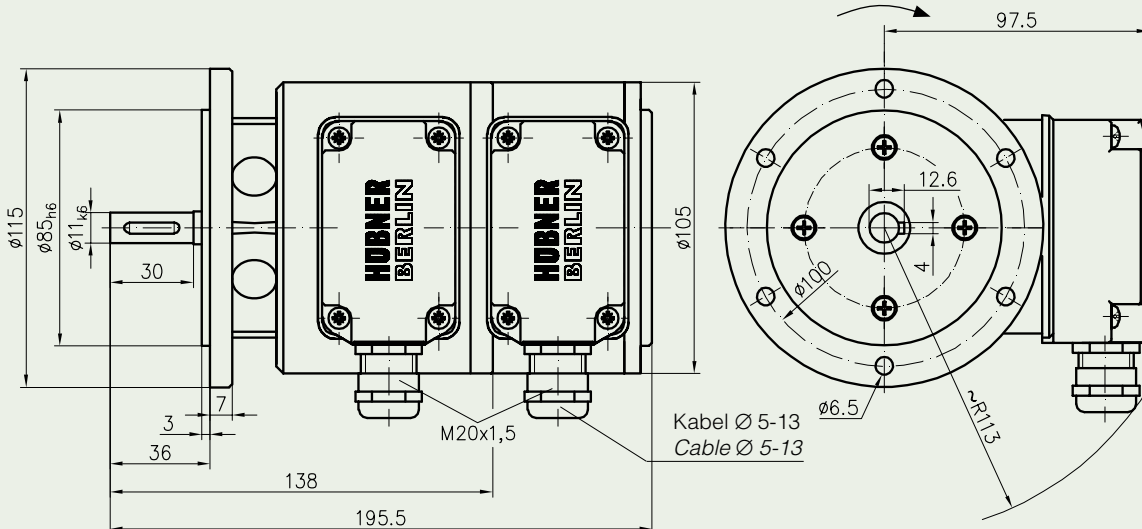
POG 10 • POG 10 G

POG 10
HM03 M26447

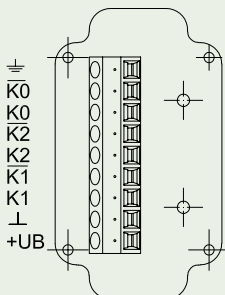


positive Drehrichtung
positive direction of rotation

POG 10 G
HM03 M26446



Klemmenkasten
Terminal box



Zubehör:

- Kupplung K35
- Kabel HEK 8 und Stecker
- Frequenz-Analog-Wandler HEAG 121 P
- Digital-Konverter HEAG 151 - HEAG 154
- LWL-Übertrager HEAG 171 - HEAG 176
- Digitaler Drehzahlmesser DS 93

Accessories:

- Coupling K35
- Cable HEK 8 and plugs
- Frequency-analogue converter HEAG 121 P
- Digital converters HEAG 151 - HEAG 154
- Fiber optic links HEAG 171 - HEAG 176
- Digital speed switch DS 93

All dimensions in millimeters (unless otherwise stated)

Weitere ausführliche Informationen finden Sie als Download unter www.huebner-berlin.de
Additional information can be found in our download section on www.huebner-berlin.de