

TYPE - TYP

RAC 12

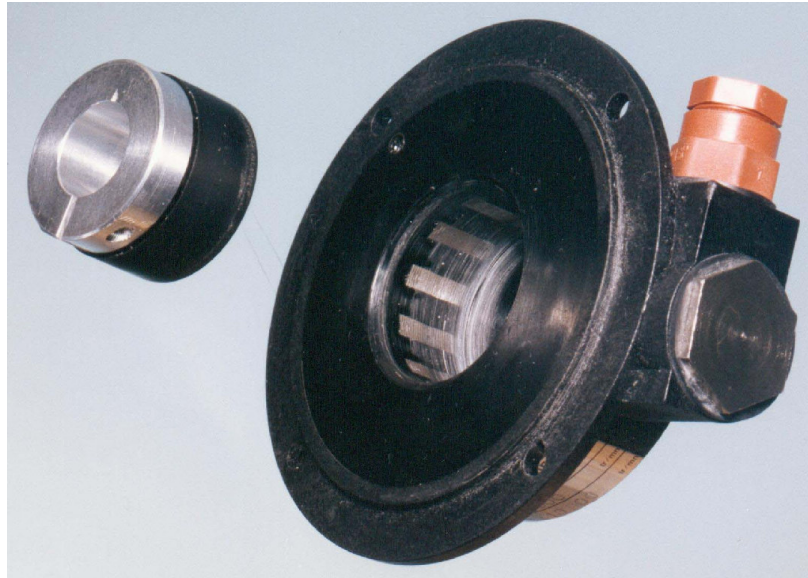


UTILISATION

- Applications industrielles
- Contrôle et régulation

DESCRIPTION

- Alternateur tachymétrique triphasé avec redresseur incorporé
- Conçu pour les applications industrielles courantes
- Exécution uniquement en rotor + stator



CARACTERISTIQUES GENERALES • GENERAL DATA • ALLGEMEINE KENNDATEN

DESIGNATION	DESIGNATION	BEZEICHNUNG	SYMB. SYMB. SYMB.	UNITE UNIT EINHEIT	VALEUR VALUE WERT
Limite mécanique de la vitesse	Max. speed (mechanical)	Max. Drehzahl (mechanisch)	n_m	tr/min - rpm - U/min	12000
Vitesse minimum	Minimum speed	Mindestdrehzahl		tr/min - rpm - U/min	50
Vitesse nominale	Rated speed	Nennndrehzahl		tr/min - rpm - U/min	1000
Moment d'inertie	Moment of inertia	Trägheitsmoment	J	g cm ²	70
Couple d'entraînement à vide	No load driving torque	Leerlaufantriebsmoment	M_r	N.cm	35
Forme de construction	Mounting	Bauform			A4
Position de montage : indifférente	Operating position: any position	Betriebslage: beliebig			
Tension redressée à vide	No load rectified voltage	Gleichgerichtete Leerspannung	E	V	30
F.E.M. max. admissible	Maximum E.M.F.	Max. zulässige E.M.K.	E_m	V	300
Erreur de linéarité max.	Max. linearity error	Max. Linearitätsfehler	ΔE	% E_T	≤ 1
Taux d'ondulation résiduelle	Residual ripple rate	Restwelligkeit	ΔE_c	% E_c	4
Fréquence de l'ondulation	Ripple frequency	Welligkeitsfrequenz		Hz	400
Précision d'étalonnage	Calibration precision	Eichgenauigkeit	ΔE_o	% E_{T_o}	± 1
Dérive F.E.M. en temp.	E.M.F. temp. Drift	Temperaturgang der E.M.K.	ΔE_c	%/°C	0,02
Courant thermique max	Max load current	Thermischer Grenzstrom	I_c	mA	20
Classe d'isolation	Insulation class	Isolationsklasse		IEC 34-1	F
Température d'utilisation	Operating temperature	Betriebstemperatur		°C	-30 / +130
Protection climatique	Climatic protection	Klimaschutz		IEC 68-1	C_a
Degré de protection	Protection degree	Schutzgrad		IEC 34-5	IP 56
Sens de rotation : réversible	Direction of rotation : reversible	Drehrichtung : reversierbar			
Excitation : Aimants permanents	Excitation : Permanent magnets	Erregung : Permanentmagnete			
Nombre de pôles	Pole number	Polzahl			8
Masse rotor	Weight rotor	Gewicht rotor		g	50
Masse stator	Weight stator	Gewicht Gehäuse		g	200

DESTINATION

- Industrial Applications
- Speed control and regulation

DESCRIPTION

- 3-Phase-tachogenerator with integrated rectifier
- Designed for standard industrial applications
- Only in pan-cake design

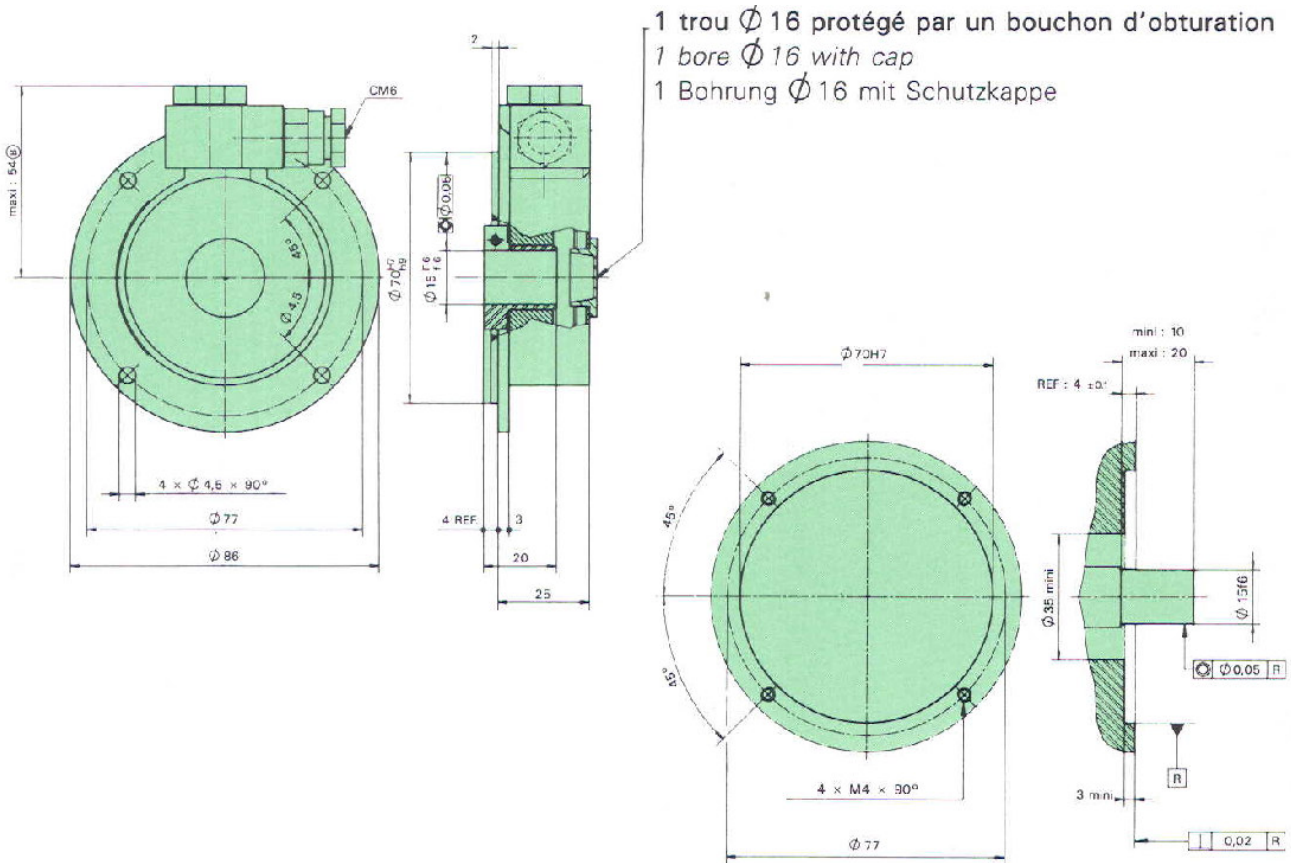
ANWENDUNGSBEREICH

- Industrieanwendungen
- Drehzahlsteuerung und -regelung

BESCHREIBUNG

- Drehstrom-tachometergenerator mit eingebautem gleichrichter
- Für Standard-Industrieanwendungen ausgelegt
- Nur mit separaten gehäuse und rotor

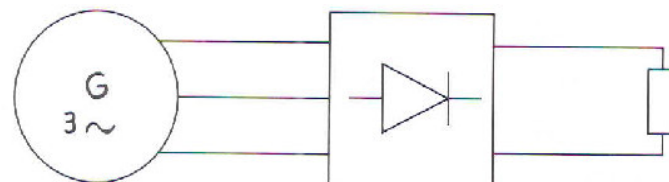
TYPE - TYP
RAC 12



REPERAGE ET POLARITE DES BORNES QUEL QUE SOIT LE SENS DE ROTATION
 MARKINGS AND POLARITY OF TERMINALS FOR ANY DIRECTION OF ROTATION
 KENNZEICHNUNG UND POLARITÄTEN DER KLEMMEN FÜR DIE ZWEI DREHRICHTUNGEN

A1 : +
 A2 : -

SCHEMA - SCHEME - SCHALTBILD



Alternateur	Pont de diodes	Charge
Alternator	Rectifier bridge	Load
Wechselstromgenerator	Gleichrichterbrücke	Bürde